



Электронная документация

АЛЮМИНИЕВЫЙ ПРОФИЛЬ SILER-2000 ANOD

ОПИСАНИЕ

- Накладной профиль для герметичных лент в оболочке.
- Расширенная площадка для лент.
- Дополнительные аксессуары, заглушки и крепеж поставляются отдельно.
- Хороший теплоотвод. Простая установка.

ПРИМЕНЕНИЕ

- Для использования внутри помещений, временно подвергающихся воздействию воды (например, в ванных комнатах) при соблюдении технологии герметизации.
- Возможность создания линейных светильников со степенью пылевлагозащиты IP67 при соблюдении технологии герметизации.
- Для светодиодных лент и линеек шириной до 15 мм.



15 мм




Накладной



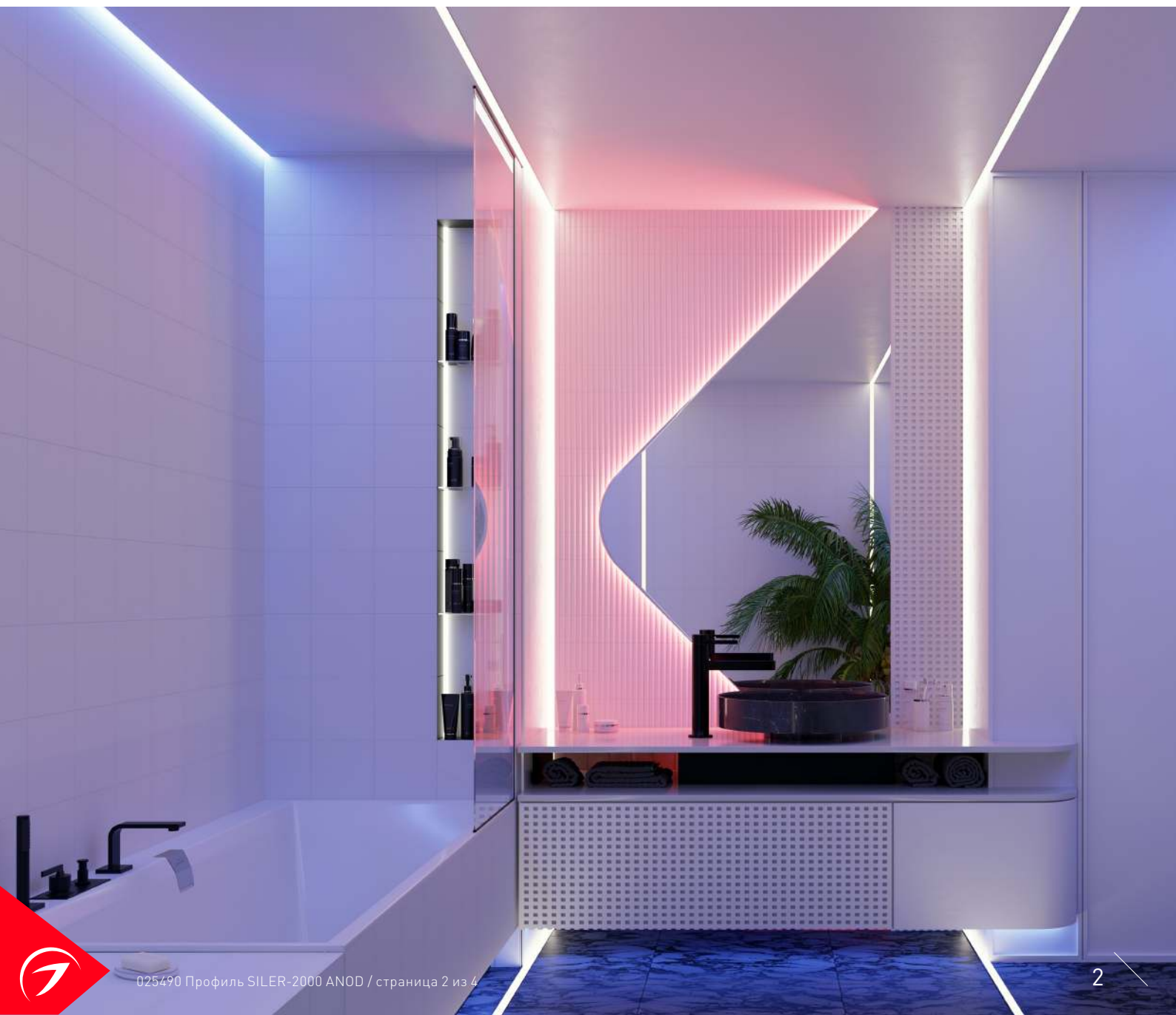
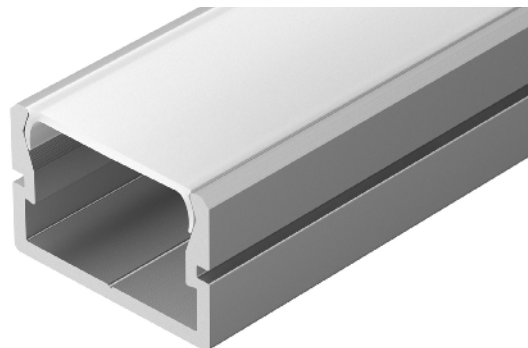
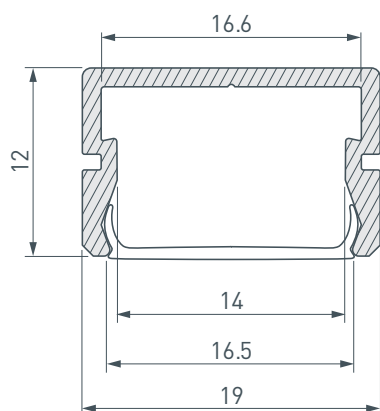
Серебристый

ПАРАМЕТРЫ

Артикул	025490
Модель	SILER-2000 ANOD
Цвет	 серебристый
Покрытие	анодированное
Форма (сечение)	прямоугольный
Назначение	для прямоугольных светильников
Размеры профиля	2000×19×12 мм
Ширина площадки для лент	16.6 мм
Рассеиваемая (отводимая) тепловая мощность* на 1 м	17 Вт

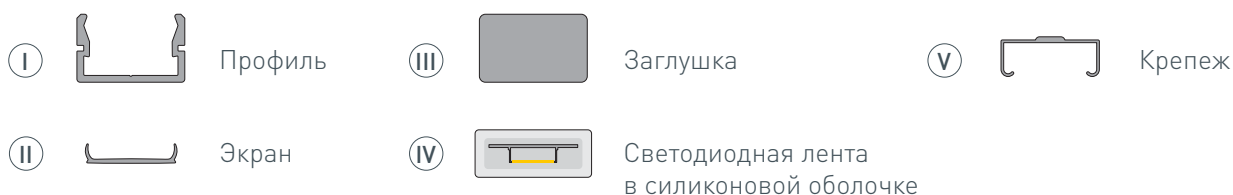
* При использовании светодиодных лент и линеек.

ЧЕРТЕЖ

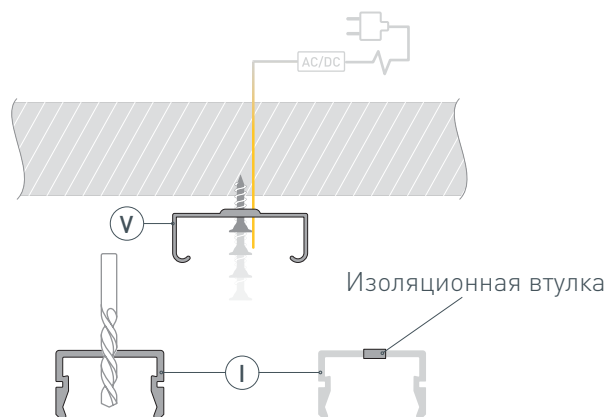


РУКОВОДСТВО ПО МОНТАЖУ ПРОФИЛЯ*

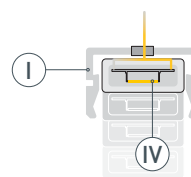
Необходимые компоненты



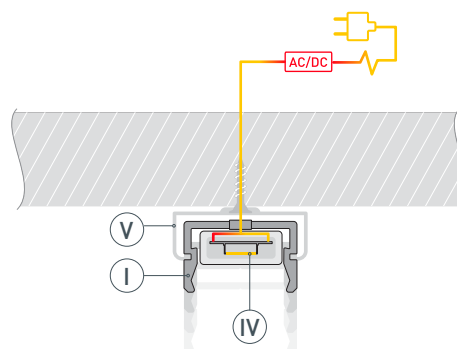
- 1** / Зафиксируйте крепежи (V) на поверхности и выведите кабель от блока питания для светодиодной ленты. Просверлите отверстие в профиле (I) для вывода кабеля питания светодиодной ленты. Установите и зафиксируйте в профиле (I) в отверстии для кабеля питания светодиодной ленты проходную изоляционную втулку.



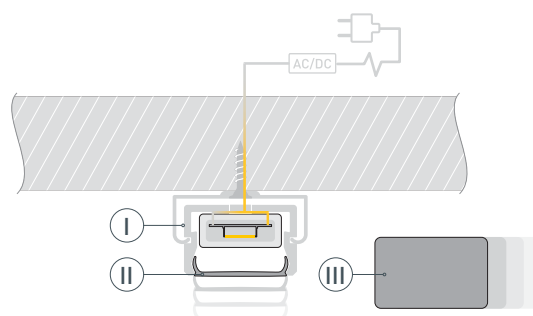
- 2** / Перед приклеиванием светодиодной ленты (IV) рекомендуется обезжирить поверхность профиля (I). Установите в профиль (I) светодиодную ленту (IV) и выведите кабель питания ленты через изоляционную втулку в профиле (I).



- 3** / Подключите светодиодную ленту (IV) к блоку питания, строго соблюдая полярность, обозначенную на плате светодиодной ленты. Максимально допустимая для подключения длина отрезка светодиодной ленты указана в инструкции к светодиодной ленте. Для обеспечения равномерного свечения ленты по всей длине рекомендуется подавать питание на светодиодную ленту с двух сторон. Установите профиль (I) в крепежи (V).



- 4** / Установите на профиль (I) экран (II), а затем — заглушки (III).



* Данный монтаж является стандартным и не предусматривает создание светильника с классом пылевлагозащиты IP67. Для достижения данного класса пылевлагозащиты необходима полная герметизация светильника.

СОПУТСТВУЮЩИЕ ТОВАРЫ И АКСЕССУАРЫ

Приобретаются отдельно

Экран



025975
Матовый SILER-2000 OPAL

Заглушка



025974
SILER глухая

Крепеж



019344
Монтажный PDS45-T-ST сталь

Крепеж



012540
Монтажный для PDS45-T хром

Крепеж



034897
Монтажный PDS45-T BLACK