



## СВЕТИЛЬНИКИ ALT-LARGO

### ПРИМЕНЕНИЕ

- Светодиодный накладной светильник с возможностью подвесного монтажа серии ALT-LARGO предназначен для общего внутреннего освещения производственных помещений, торговых залов, складов.

### ОСОБЕННОСТИ

- Светильник соответствует I классу защиты от поражения электрическим током по ГОСТ 12.2.007.0.
- Светильник имеет удобную и быструю систему крепления и подключения.
- Применение в светильниках высокоэффективных светодиодов позволяет экономить до 90% электроэнергии.
- Светодиодный модуль имеет степень защиты IP65 согласно ГОСТ 14254.
- Монтаж осуществляется накладным и подвесным способом.

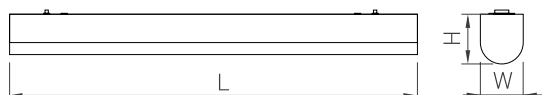


Рис. 1. Чертеж и габаритные размеры

### ПАРАМЕТРЫ

Напряжение питания	<b>АС 230 В</b>
Частота питающей сети	<b>50/60 Гц</b>
Цвет свечения	<b>дневной</b>
Цветовая температура	<b>4000 К</b>
Угол излучения	<b>120°</b>
Индекс цветопередачи	<b>CRI&gt;80</b>
Срок службы*	<b>50 000 ч</b>
Степень защиты от внешних воздействий	<b>IP65</b>
Диапазон рабочих температур окружающей среды	<b>-20... +45 °С</b>
Гарантийный срок	<b>60 мес</b>

\* При соблюдении условий эксплуатации и снижении яркости не более чем на 30% от первоначальной.



## МОДЕЛИ

Артикул	Модель	Мощность	Световой поток суммарный	Габаритные размеры, L×W×H	Вес
030989	ALT-LARGO-600-15W Day4000	15 Вт	2100 лм	600×67×68 мм	620 г
030991	ALT-LARGO-1200-30W Day4000	30 Вт	4100 лм	1200×67×68 мм	1050 г
033055	ALT-LARGO-1500-40W Day4000	40 Вт	5500 лм	1500×67×68 мм	1500 г

## УСТАНОВКА И ПОДКЛЮЧЕНИЕ

- Для подвесного монтажа (рис. 2) закрепите на потолке цанговые зажимы для тросов (поставляются отдельно). Выверните из скобы фиксирующий винт. Закрепите на скобе зажим для троса. Установите скобу на светильник и закрепите ее фиксирующим винтом.
- Для накладного монтажа (рис. 3) выполните разметку под скобы для светильника и закрепите их дюбель-гвоздями. Установите светильник в закрепленные скобы и зафиксируйте светильник при помощи фиксирующих винтов.
- Установите между светильниками соединительный коннектор (арт. 030993, 030994). Если вы соединяете две независимые группы, то соединительный коннектор между ними не ставится.
- Подключите обесточенные провода светильника к сетевому питанию AC 230 В.
- Включите питание и проверьте работоспособность светильника.

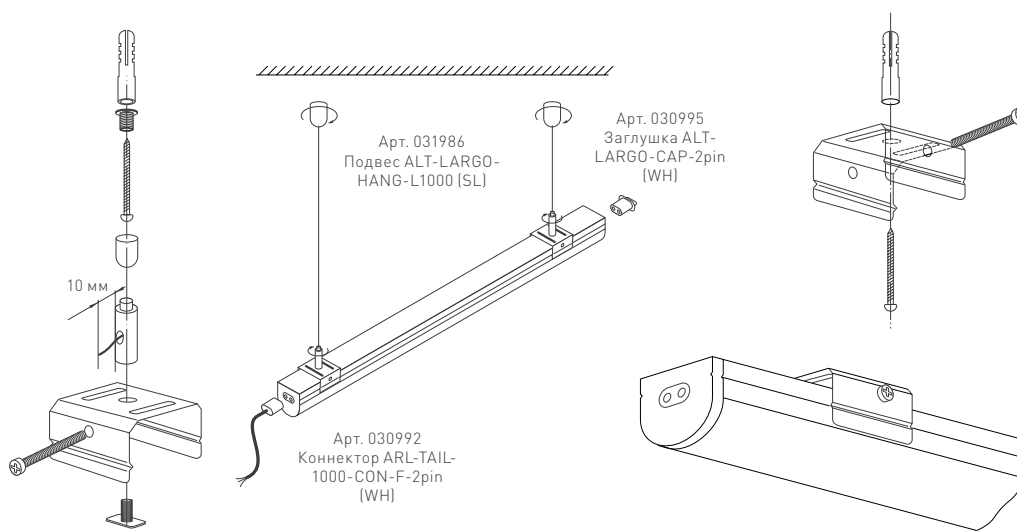


Рис. 2. Установка светильника подвесным способом

Рис. 3. Установка светильника накладным способом

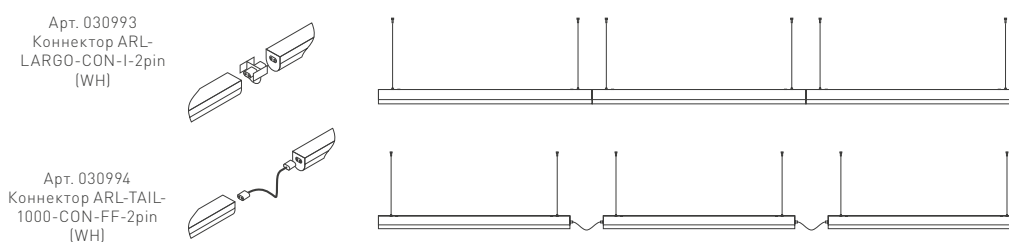


Рис. 4. Способы линейного подключения светильников