



Электронная документация

АЛЮМИНИЕВЫЙ ПРОФИЛЬ

KLUS-GLASS-56-2000 ANOD

ОПИСАНИЕ

- Двухкомпонентный профиль для монтажа и подсветки полок из стекла толщиной от 5 до 6 мм.
- Фиксируется на кромке стекла на глубину 14 мм при помощи двустороннего скотча.
- Заглушки и дополнительные аксессуары поставляются отдельно.
- Простая установка.

ПРИМЕНЕНИЕ

- Подсветка стекла толщиной от 5 до 6 мм.
- Для светодиодных лент и линеек шириной до 7 мм.



7 мм




Накладной

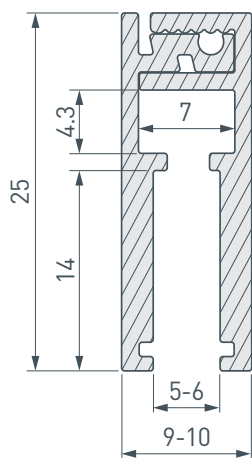


Серебристый

ПАРАМЕТРЫ

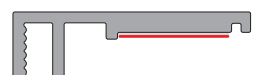

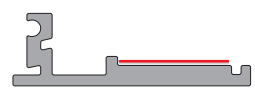

Артикул	019193
Модель	KLUS-GLASS-56-2000 ANOD
Цвет	 серебристый
Покрытие	анодированное
Форма (сечение)	прямоугольный
Назначение	для полок (несущий)
Размеры профиля	2000×25×9(10) мм
Ширина площадки для лент	7 мм

ЧЕРТЕЖ

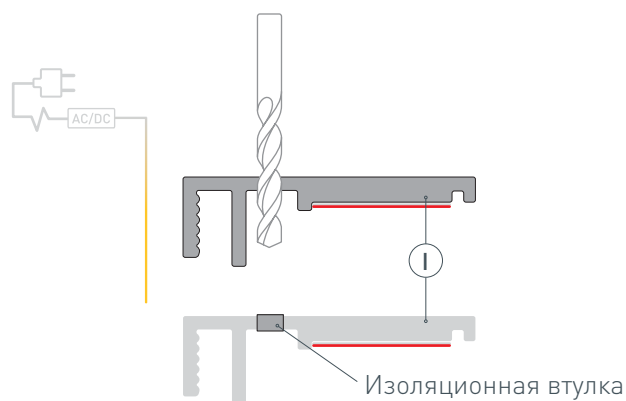


РУКОВОДСТВО ПО МОНТАЖУ ПРОФИЛЯ

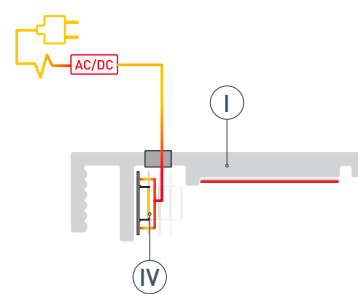
Необходимые компоненты

- | | | | | | |
|----|---|-----------------------|-----|---|------------------------|
| I |  | Верхняя часть профиля | III |  | Двухсоставная заглушка |
| II |  | Нижняя часть профиля | IV |  | Светодиодная лента |

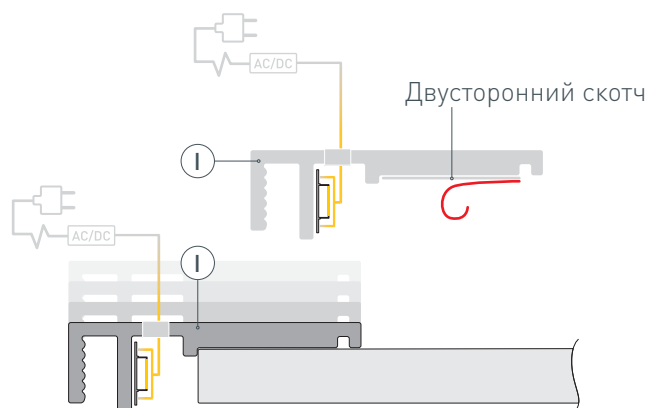
- 1** / Просверлите в верхней части профиля I отверстие для вывода кабеля питания светодиодной ленты, как показано на рисунке. Установите и зафиксируйте в отверстии проходную изоляционную втулку. Выведите кабель источника питания наружу.



- 2** / Перед приклеиванием светодиодной ленты IV рекомендуется обезжирить верхнюю часть профиля I. Установите светодиодную ленту IV на верхнюю часть профиля I и выведите кабель светодиодной ленты IV через изоляционную втулку. Подключите светодиодную ленту IV к источнику питания, строго соблюдая полярность, обозначенную на плате светодиодной ленты. Максимально допустимая для подключения длина отрезка светодиодной ленты указана в инструкции к светодиодной ленте. Для обеспечения равномерного свечения ленты по всей длине рекомендуется подавать питание на светодиодную ленту с двух сторон.

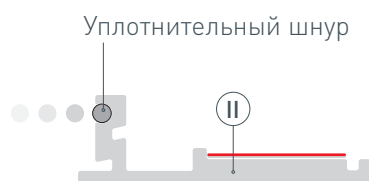


- 3** / Приклейте верхнюю часть профиля I к поверхности стекла на двусторонний скотч, предварительно сняв защитную пленку со скотча.

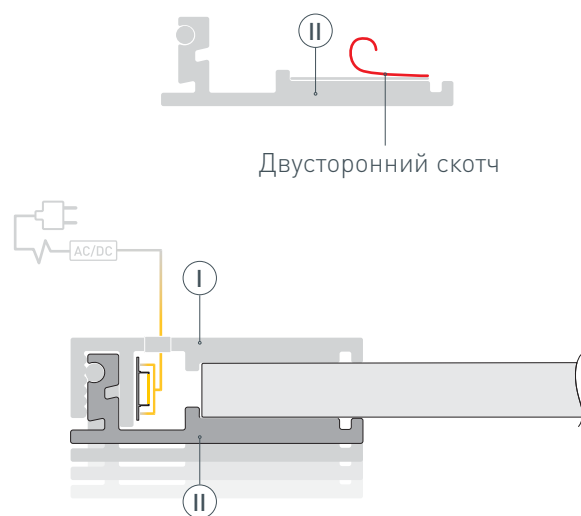


РУКОВОДСТВО ПО МОНТАЖУ ПРОФИЛЯ

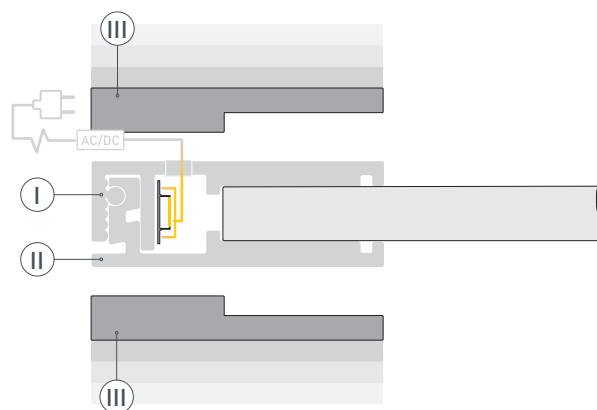
- 4** / Установите уплотнительный шнур (в комплекте профиля) в нижнюю часть профиля **II**.



- 5** / Установите нижнюю часть профиля **II** на поверхность стекла, соединив с верхней частью профиля **I**. Приклейте нижнюю часть профиля **II** к поверхности стекла на двусторонний скотч, предварительно сняв защитную пленку со скотча.



- 6** / Установите на верхнюю **I** и нижнюю части профиля **II** верхние и нижние части заглушек **III** соответственно.



СОПУТСТВУЮЩИЕ ТОВАРЫ И АКСЕССУАРЫ

Приобретаются отдельно

Заглушка



019194
KLUS-GLASS-56