

# КНОПОЧНАЯ ПАНЕЛЬ SMART-DMX512-801-22-4G- 4SC-DIM-IN



- ▼ 4 кнопки
- ▼ RF, 2,4 ГГц
- ▼ DMX512

## 1. ОСНОВНЫЕ СВЕДЕНИЯ

- 1.1. 4-кнопочная панель управления предназначена для управления светодиодными источниками света по радиоканалу (RF) или цифровой шине DMX512.
- 1.2. Основные функции управления: включение / выключение света, регулировка яркости источника света, активация сцен.
- 1.3. Функции клавиш задаются DIP-переключателями.
- 1.4. Может выступать в качестве панели управления DMX512. Управление 4 или 2 адресами.
- 1.5. Выходной сигнал DMX соответствует стандартному протоколу DMX512 и совместим с оборудованием DMX любого производителя.
- 1.6. Панель может выступать в качестве 4- или 2-зонного пульта дистанционного управления для радиоканальных контроллеров серии SMART.
- 1.7. Количество привязываемых к панели по RF контроллеров не ограничено.
- 1.8. Стильный и современный дизайн.

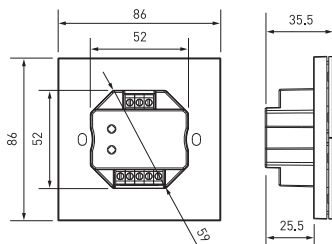
## 2. ОСНОВНЫЕ ТЕХНИЧЕСКИЕ ХАРАКТЕРИСТИКИ

### 2.1. Общие параметры

| Наименование                                 | SMART-DMX512-801-22-4G-4SC-DIM-IN White | SMART-DMX512-801-22-4G-4SC-DIM-IN Black | SMART-DMX512-801-22-4G-4SC-DIM-IN Gold | SMART-DMX512-801-22-4G-4SC-DIM-IN Grey |
|--|---|---|--|--|
| Артикул                                      | 037333                                  | 039312                                  | 039313                                 | 039311                                 |
| Цвет   | белый                                   | черный                                  | золотой                                | серый                                  |
| Напряжение питания                           | AC 100–240 В                            |   |  |  |
| Потребляемый ток                             | не более 0,1 А                          |   |  |  |
| Выходной сигнал                              | DMX512                                  |   |  |  |
| Количество зон управления                    | до 4                                    |   |  |  |
| Тип связи панель — контроллер                | радиочастотный (RF), 2,4 ГГц            |   |  |  |
| Максимальная дистанция управления            | до 20 м*                                |   |  |  |
| Степень защиты от внешних воздействий        | IP20                                    |   |  |  |
| Диапазон рабочих температур окружающей среды | –20... +45 °С                           |   |  |  |
| Габаритные размеры                           | 86×86×35,5 мм                           |   |  |  |

\* Металлические сооружения и другие экранирующие конструкции (стены, двери, перекрытия) ухудшают прохождение радиосигнала. На дальность передачи также оказывают влияние сильные источники радиосигналов и помех, такие как Wi-Fi-роутеры, микроволновые печи и другие излучающие устройства. В реальных помещениях для надежного управления рекомендуется устанавливать контроллеры на расстоянии не более 10–15 метров друг от друга. Перед окончательным монтажом рекомендуется проверить работу системы в предполагаемом месте установки.

### 2.2. Габаритные размеры



Инструкция предназначена для артикулов 039312, 037333, 039313, 039311. Артикулы указаны на момент разработки инструкции. Список действующих артикулов см. на сайте arlight.ru.

### 3. УСТАНОВКА, ПОДКЛЮЧЕНИЕ И УПРАВЛЕНИЕ

#### ⚠ ВНИМАНИЕ!

Во избежание поражения электрическим током перед началом всех работ отключите электропитание. Все работы должны проводиться только квалифицированным специалистом.

3.1. Извлеките устройство из упаковки и убедитесь в отсутствии механических повреждений.

**Примечание.** Перед монтажом оборудования рекомендуется произвести тестовое подключение и настройку всех модулей системы.

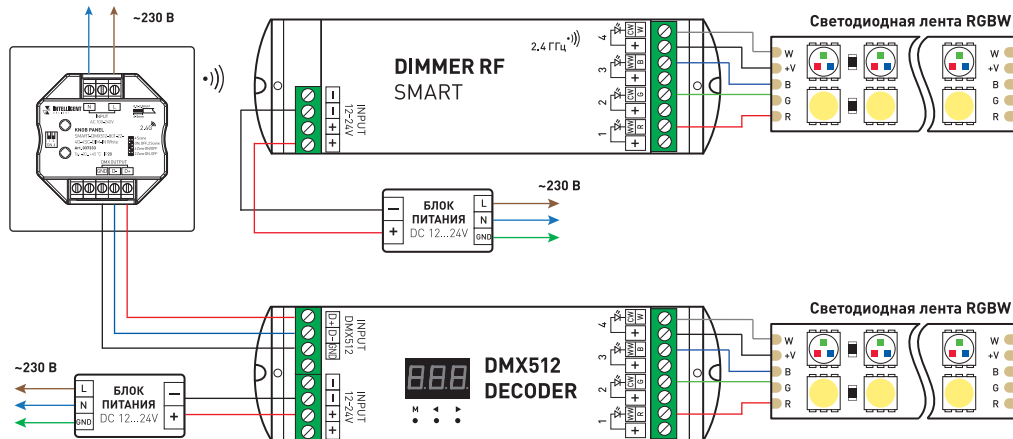


Рис. 1. Схема подключения панели управления

3.2. Подключите панель согласно схеме на рис. 1.

3.3. Убедитесь, что схема собрана правильно, везде соблюдена полярность подключения и провода нигде не замыкаются.

3.4. Переключателями на корпусе установите режим работы панели:

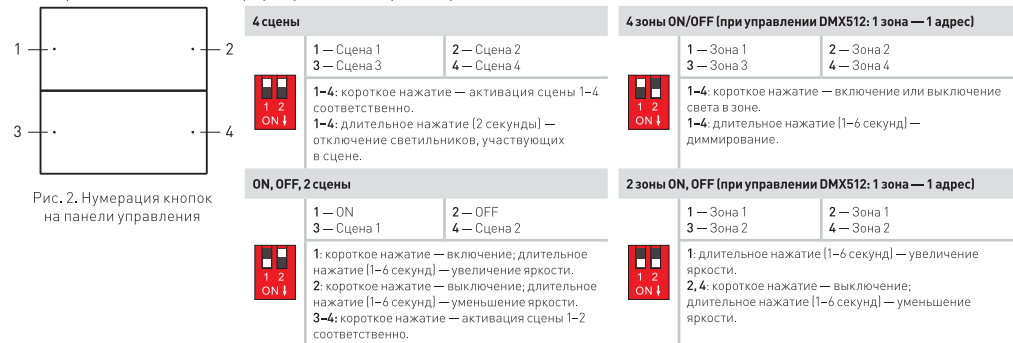


Рис. 2. Нумерация кнопок на панели управления

3.5. Включите питание системы.

3.6. Привязка панели управления к диммерам и контроллерам серии SMART.

Способ привязки зависит от используемых контроллеров (см. инструкции к контроллерам). В общем случае, для контроллеров с кнопкой привязки, обозначенной MATCH, выполните следующие шаги:

- ▼ Включите питание контроллера.
- ▼ Коротко нажмите кнопку MATCH, светодиод начнет медленно мигать.
- ▼ Нажмите на кнопку включения / выключения на панели управления.
- ▼ Более быстрое мигание светодиода подтверждает успешную привязку.

3.7. Проверьте работу оборудования.

3.8. Закрепите панель в месте установки.

- ▼ Слегка подденьте верхнюю часть панели плоской отверткой и аккуратно снимите ее.
- ▼ Установите в монтажную коробку нижнюю часть панели и прикрутите ее винтами / шурупами.
- ▼ Аккуратно установите лицевую панель.

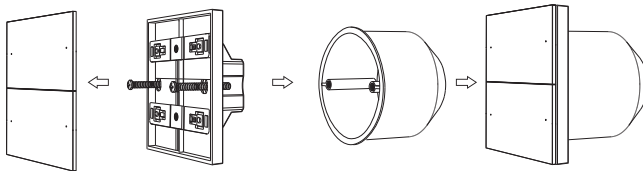


Рис. 3. Монтаж панели SMART

## 4. ОБЯЗАТЕЛЬНЫЕ ТРЕБОВАНИЯ И РЕКОМЕНДАЦИИ ПО ЭКСПЛУАТАЦИИ

### 4.1. Соблюдайте условия эксплуатации оборудования:

- ▼ эксплуатация только внутри помещений;
- ▼ температура окружающего воздуха от  $-20$  до  $+45$  °С;
- ▼ относительная влажность воздуха не более 90% при 20 °С, без конденсации влаги;
- ▼ отсутствие в воздухе паров и примесей агрессивных веществ (кислот, щелочей и пр.).

### 4.2. Не допускается установка вблизи нагревательных приборов или горячих поверхностей.

### 4.3. Не допускайте попадания воды или воздействия конденсата на устройство.

### 4.4. Перед включением системы убедитесь, что схема собрана правильно, соединения выполнены надежно, замыкания отсутствуют. Замыкание в проводах может привести к отказу оборудования.

### 4.5. Возможные неисправности и методы их устранения:

| Неисправность  | Причина  | Метод устранения   |
|--|--|--|
| Панель не работает в качестве пульта дистанционного управления                           | Панель не привязана к контроллеру                                | Привяжите панель управления к контроллеру  |
|  | Панель управления находится слишком далеко от контроллера        | Уменьшите дистанцию между панелью управления и контроллером  |
| Дистанция устойчивой работы панели в качестве беспроводного пульта управления менее 20 м | Экранирование радиосигнала стеной или металлической поверхностью | Устраните причину экранирования радиосигнала, перенесите панель в место, исключающее экранирование                                 |
|  | Нет контакта в соединениях                                       | Проверьте все подключения  |
| Подключенный источник света не светится  | Неправильная полярность подключения                              | Подключите оборудование, соблюдая полярность   |
|  | Неисправен блок питания  | Замените блок питания  |
| Не выполняется управление по шине DMX  | Панель не привязана к контроллеру                                | Привяжите панель управления к контроллеру  |
|  | Панель управления находится слишком далеко от контроллера        | Уменьшите дистанцию между панелью управления и контроллером  |
| Управление по шине DMX выполняется нестабильно   | Избыточная длина кабеля шины DMX                                 | По возможности сократите длину кабеля  |
|  | Неправильная топология шины DMX                                  | Шина DMX должна иметь топологию «луч». Для построения шины с топологией «звезда» или «дерево» применяйте разветвители сигналов DMX |
|  | Использован кабель, не предназначенный для передачи сигналов DMX | Используйте кабель, специально предназначенный для передачи DMX-сигнала  |
|  | К шине DMX подключено более 32 устройств                         | Используйте разветвители DMX-сигналов  |

## 5. ТРЕБОВАНИЯ БЕЗОПАСНОСТИ

### 5.1. Конструкция устройства удовлетворяет требованиям электро- и пожарной безопасности по ГОСТ 12.2.007-0-75.

### 5.2. Монтаж оборудования должен выполняться квалифицированным специалистом с соблюдением всех требований техники безопасности.

### 5.3. Внимательно изучите данное руководство и неукоснительно следуйте всем рекомендациям.

### 5.4. Перед монтажом убедитесь, что все элементы системы обесточены.

### 5.5. Если при включении изделие не заработало должным образом, воспользуйтесь таблицей возможных неисправностей. Если самостоятельно устранить неисправность не удалось, обесточьте изделие и свяжитесь с поставщиком.

## 6. ГАРАНТИЙНЫЕ ОБЯЗАТЕЛЬСТВА

### 6.1. Изготовитель гарантирует соответствие изделия требованиям действующей технической документации и обязательным требованиям государственных стандартов.

### 6.2. Гарантийный срок изделия — 60 месяцев с даты передачи потребителю, если иное не предусмотрено договором. Если дату передачи установить невозможно, гарантийный срок исчисляется с даты изготовления изделия.

- 6.3. В случае выхода изделия из строя потребитель вправе предъявить требования в течение гарантийного срока при наличии товарного или кассового чека, а также отметки о продаже в паспорте изделия.
- 6.4. Требования предъявляются по месту приобретения изделия.
- 6.5. Гарантийные обязательства не распространяются на изделия, имеющие механические повреждения или признаки нарушения потребителем правил хранения, транспортирования или эксплуатации.
- 6.6. Производитель вправе вносить изменения в конструкцию изделия и встроенное программное обеспечение (прошивку), не ухудшающие качество изделия и его основные параметры.
- 6.7. Расходы на транспортировку вышедшего из строя изделия оплачиваются потребителем.

## 7. ТРАНСПОРТИРОВАНИЕ И ХРАНЕНИЕ

- 7.1. Размещение и крепление в транспортных средствах упакованных изделий должны обеспечивать их устойчивое положение, исключать возможность ударов друг о друга, а также о стенки транспортных средств.
- 7.2. После транспортировки при отрицательных температурах, перед включением, изделие должно быть выдержано в упаковке в нормальных условиях не менее 6 часов.
- 7.3. Изделия должны храниться в сухом помещении в заводской упаковке при температуре окружающей среды от 0 до +50 °С и влажности не более 70% при отсутствии в воздухе паров кислот, щелочей и других агрессивных примесей.

## 8. КОМПЛЕКТАЦИЯ

- 8.1. Панель управления — 1 шт.
- 8.2. Паспорт и краткая инструкция по эксплуатации — 1 шт.
- 8.3. Упаковка — 1 шт.

## 9. СВЕДЕНИЯ ОБ УТИЛИЗАЦИИ

- 9.1. По истечении срока службы (эксплуатации) изделие не представляет опасности для жизни, здоровья людей и окружающей среды.
- 9.2. Утилизация осуществляется в соответствии с требованиями действующего законодательства.

## 10. СВЕДЕНИЯ О РЕАЛИЗАЦИИ И СЕРТИФИКАЦИИ

- 10.1. Цена изделия договорная, определяется при заключении договора.
- 10.2. Предпродажной подготовки изделия не требуется.
- 10.3. Изделие сертифицировано согласно ТР ТС. Информация о сертификации нанесена на упаковку.

## 11. ИНФОРМАЦИЯ О ПРОИСХОЖДЕНИИ ТОВАРА

- 11.1. Изготовлено в КНР.
- 11.2. Изготовитель/Manufacturer: «Санрайз Холдингз (ГК) Лтд» (Sunrise Holdings (HK) Ltd).  
Офис 901, 9 этаж, «Омега Плаза», 32, улица Дундас, Коулун, Гонконг, Китай.  
Unit 901, 9/F, Omega Plaza, 32 Dundas Street, Kowloon, Hong Kong, China.
- 11.3. Импортёр: ООО «Арлайт РУС», адрес: 101000, г. Москва, Уланский пер., д. 22, стр. 1, пом. I, этаж 5, офис 501.
- 11.4. Дату изготовления см. на корпусе устройства или упаковке.

## 12. ОТМЕТКА О ПРОДАЖЕ

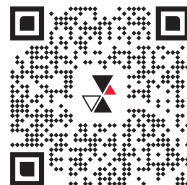
Модель: \_\_\_\_\_

Дата продажи: \_\_\_\_\_

М.П.

Продавец: \_\_\_\_\_

Потребитель: \_\_\_\_\_



Более подробная информация об изделии представлена на сайте [arlight.ru](http://arlight.ru)



ТР ТС 004,  
020/2011

Дополнение к артикулу в скобках, например, [1], [2], [B] означает наличие модификаций товара. Модификации отличаются незначительными улучшениями, не влияющими на основные свойства, параметры и внешний вид товара. Допускается прямая замена модификаций на основной артикул или наоборот без каких-либо условий.