



## СВЕТИЛЬНИКИ SP-TENERO

### ПРИМЕНЕНИЕ

- Светильник предназначен для организации локального освещения стен, лестниц, применения в интерьерном или архитектурном освещении.

### ОСОБЕННОСТИ

- Высокий индекс цветопередачи (CRI>90) обеспечивает максимальную различимость цветовых оттенков.

### ПАРАМЕТРЫ

Напряжение питания	<b>AC 230 В</b>
Частота питающей сети	<b>50/60 Гц</b>
Мощность, потребляемая от сети AC 230 В	<b>13 Вт</b>
Световой поток	<b>600–630 лм</b>
Угол излучения	<b>120°</b>
Индекс цветопередачи	<b>CRІ&gt;90</b>
Размеры светильника	<b>600×55×65 мм</b>
Размер модуля светоизлучателя	<b>600×25×25 мм</b>
Степень пылевлагозащиты	<b>IP54</b>
Диапазон рабочих температур окружающей среды	<b>-30... +45 °С</b>
Срок службы*	<b>30 000 ч</b>
Гарантийный срок	<b>36 мес</b>

\* При соблюдении условий эксплуатации и снижении яркости не более чем на 30% от первоначальной.

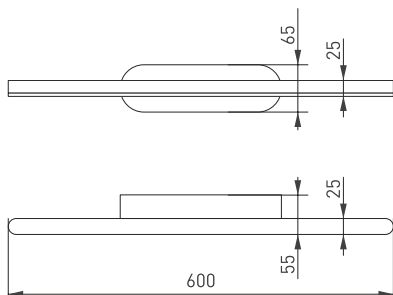


Рис. 1. Чертеж и габаритные размеры



## МОДЕЛИ

Артикул	Модель	Цвет корпуса	Цветовая температура*	Цвет свечения
035321	SP-TENERO-S600×45-13W Day4000	белый	4000 К	Белый дневной, для жилых помещений
035718	SP-TENERO-S600×45-13W Warm3000	белый	3000 К	Белый теплый, аналогичный лампе накаливания
037466	SP-TENERO-S600×45-13W Day4000	черный	4000 К	Белый дневной, для жилых помещений
037465	SP-TENERO-S600×45-13W Warm3000	черный	3000 К	Белый теплый, аналогичный лампе накаливания

\* Указано типовое значение.

## УСТАНОВКА И ПОДКЛЮЧЕНИЕ

- Отсоедините монтажное основание от светильника.
- Разметьте и просверлите отверстия в стене, вставьте в отверстия пластиковые дюбели.
- Закрепите на стене основание шурупами, вкрутив их в пластиковые дюбели.
- Подключите кабель питания к светильнику. При использовании светильника во влажной среде необходимо дополнительно защитить электрическое соединение любым предназначенным для этого средством. Соблюдайте порядок подключения проводов: коричневый — L, «фаза»; синий — N, «нейтраль»; желто-зеленый — PE, «заземление».
- Закрепите светильник на основании винтами. Перед закручиванием винтов во избежание замыкания проводов проверьте укладку сетевого кабеля.
- Включите питание светильника и проверьте его работоспособность.

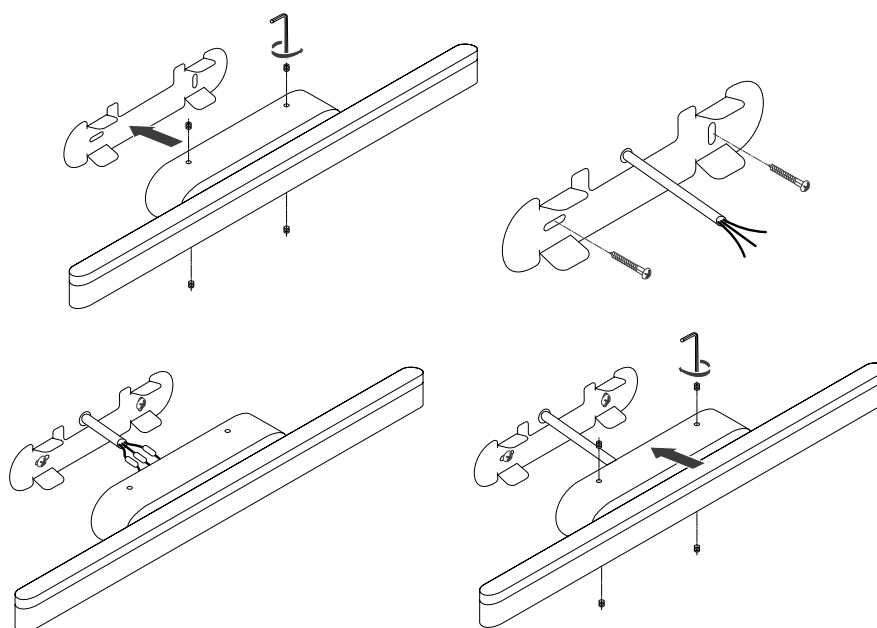


Рис. 2. Установка и подключение светильника