



Электронная документация

## АЛЮМИНИЕВЫЙ ПРОФИЛЬ

### SL-KANT-H16-2000 ANOD

### ОПИСАНИЕ

- Накладной угловой профиль.
- Компактные размеры.
- Экраны, заглушки и другие аксессуары приобретаются отдельно.

### ПРИМЕНЕНИЕ

- Подсветка мебели, пазов, ниш и других элементов интерьера.
- Для светодиодных лент шириной до 8 мм.



8 мм




Накладной



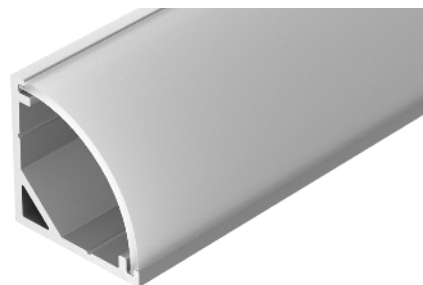
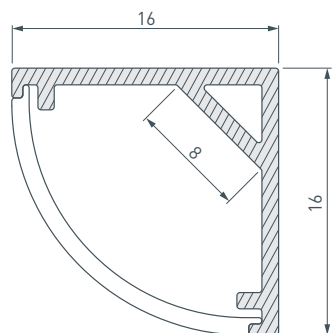
Серебристый

### ПАРАМЕТРЫ

Артикул	<b>023723</b>
Модель	<b>SL-KANT-H16-2000 ANOD</b>
Цвет	 <b>серебристый</b>
Покрытие	<b>анодированное</b>
Форма (сечение)	<b>угловая</b>
Назначение	<b>для контурной подсветки</b>
Размеры профиля	<b>2000×16×16 мм</b>
Ширина площадки для лент	<b>8 мм</b>
Рассеиваемая (отводимая) тепловая мощность* на 1 м	<b>15 Вт</b>

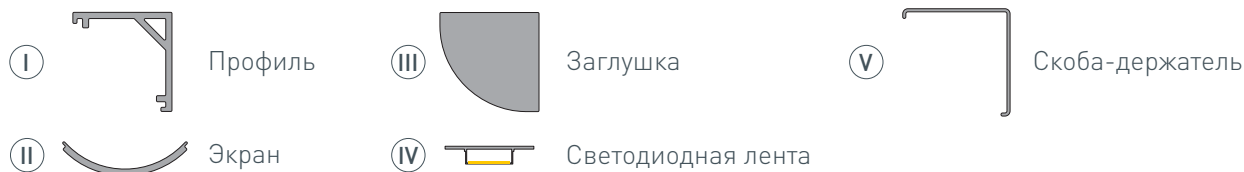
\* При использовании светодиодных лент и линеек.

# ЧЕРТЕЖ

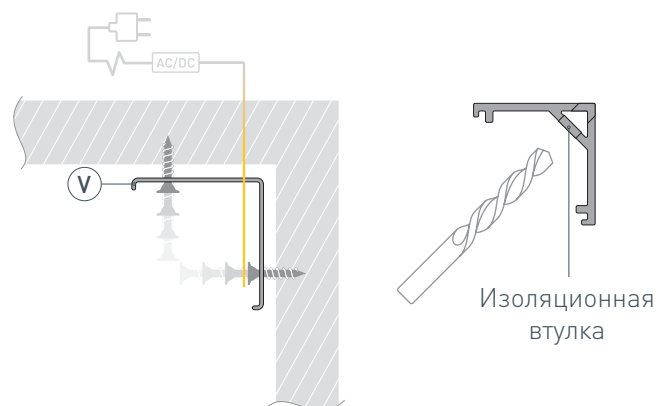


# РУКОВОДСТВО ПО МОНТАЖУ ПРОФИЛЯ

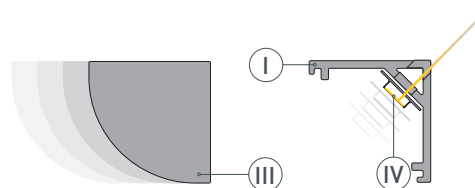
Установка профиля на скобы-держатели  
Необходимые компоненты:



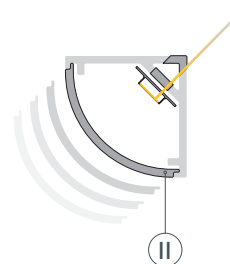
- 1** / Закрепите скобы-держатели (V) на поверхности и выведите наружу кабель от блока питания светодиодной ленты. Просверлите отверстие в профиле (I) для вывода кабеля питания светодиодной ленты. Установите и зафиксируйте в профиле (I) в отверстии для кабеля питания светодиодной ленты проходную изоляционную втулку.



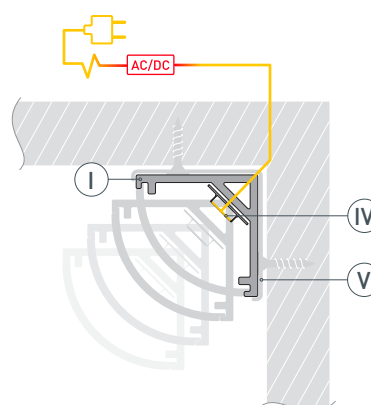
- 2** / Установите на профиль (I) заглушки (III). Перед приклеиванием ленты рекомендуется обезжирить поверхность профиля (I). Установите в профиль (I) светодиодную ленту (IV) и пропустите кабель питания ленты через изоляционную втулку в профиле (I).



- 3** / Установите на профиль экран (II).



- 4** / Установите профиль (I) в скобы-держатели (V) и подключите светодиодную ленту (IV) к источнику питания, строго соблюдая полярность, обозначенную на плате светодиодной ленты (IV). Максимально допустимая для подключения длина отрезка светодиодной ленты указана в инструкции к светодиодной ленте. Для обеспечения равномерного свечения ленты по всей длине рекомендуется подавать питание на светодиодную ленту с двух сторон.



## СОПУТСТВУЮЩИЕ ТОВАРЫ И АКСЕССУАРЫ

Приобретаются отдельно

Экран



**024038**  
SL-KANT-H16 ROUND OPAL

Экран



**024039**  
SL-KANT-H16 SQUARE OPAL

Заглушка



**024482**  
SL-KANT-H16 ROUND глухая

Заглушка



**024483**  
SL-KANT-H16 ROUND с отверстием

Заглушка



**024484**  
SL-KANT-H16 SQUARE глухая

Заглушка



**024485**  
SL-KANT-H16 SQUARE с отверстием

Держатель



**024486**  
SL-KANT-H16