



Электронная документация

АЛЮМИНИЕВЫЙ ПРОФИЛЬ SL-COMFORT-2316-F-2000 ANOD BLACK

ОПИСАНИЕ

- Встраиваемый профиль с накладным фланцем.
- Экран утоплен в плоскости профиля, что позволяет скрыть источник света от прямого контакта с глазами.
- Для прямоугольных светильников.

ПРИМЕНЕНИЕ

- Подсветка мебели, пазов, ниш и других элементов интерьера.
- Для светодиодных лент и линеек шириной до 10 мм.



10 мм




Встраиваемый



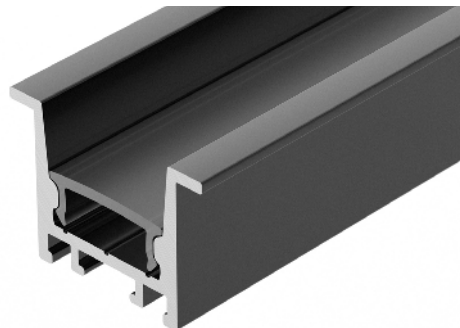
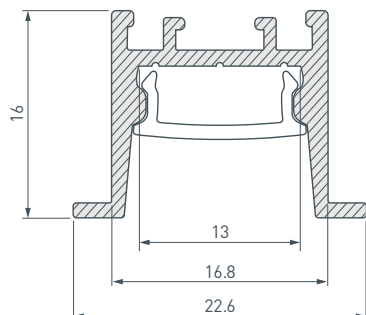
Черный

ПАРАМЕТРЫ

Артикул	031769
Модель	SL-COMFORT-2316-F-2000 ANOD BLACK
Цвет	 черный
Покрытие	анодированное
Форма (сечение)	с фланцем
Назначение	для прямоугольных светильников
Размеры профиля	2000×22.6×16 мм
Ширина площадки для лент	13 мм
Рассеиваемая (отводимая) тепловая мощность* на 1 м	19 Вт

* При использовании светодиодных лент и линеек.

ЧЕРТЕЖ

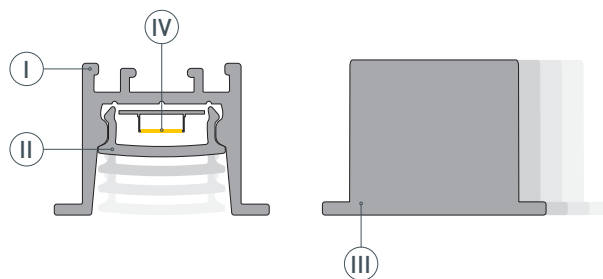


РУКОВОДСТВО ПО МОНТАЖУ ПРОФИЛЯ

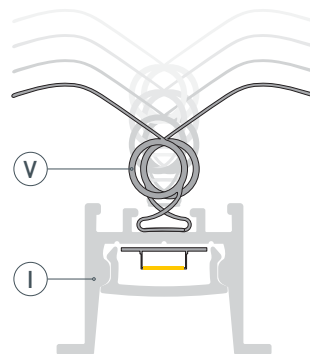
Необходимые компоненты для монтажа с помощью пружинного держателя



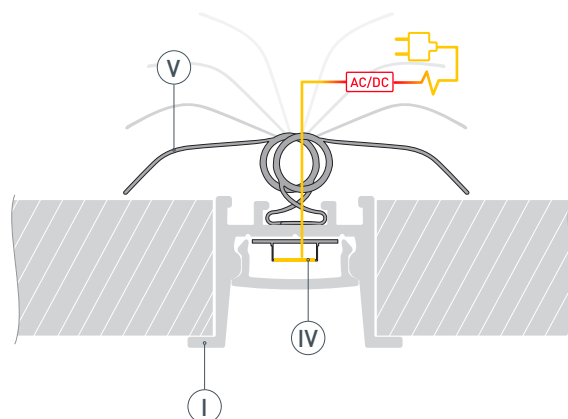
- 1** / Установите в профиль ① светодиодную ленту ④. Установите экран ② и заглушки ③.



- 2** / Вставьте пружинные держатели ⑤ в паз профиля ①.



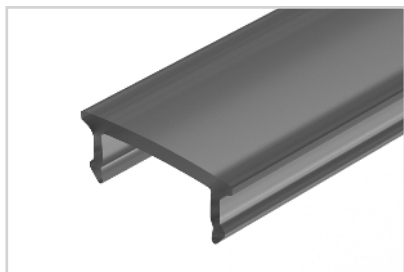
- 3** / Подключите светодиодную ленту ④, строго соблюдая полярность, обозначенную на плате светодиодной ленты. Поднимите пружины держателей ⑤ вверх и вставьте профиль ① в подготовленный проем, зафиксируйте профиль ① в проеме, опустив пружины держателей ⑤, как показано на рисунке.



СОПУТСТВУЮЩИЕ ТОВАРЫ И АКСЕССУАРЫ

Приобретаются отдельно

Экран



031762
SL-COMFORT-2316-2000 BLACK

Экран



031763
SL-COMFORT-2316-2000 OPAL

Заглушка



031775
SL-COMFORT-1716-F BLACK с отверстием

Заглушка



031774
SL-COMFORT-1716-F BLACK глухая

Держатель



031812
Пружинный SL-COMFORT-F-1716