

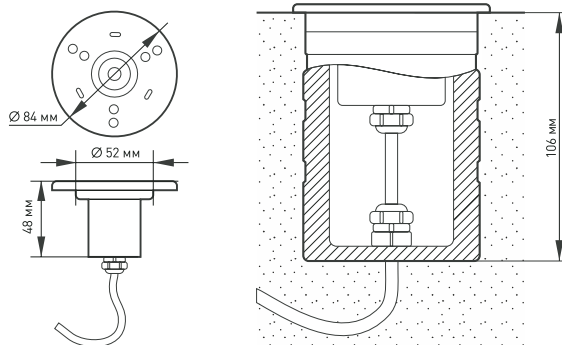
СВЕТИЛЬНИКИ КТ-AQUA-R85-7W

ПРИМЕНЕНИЕ

- Предназначен для подводного освещения: подсветки водоемов, фонтанов и бассейнов.

ОСОБЕННОСТИ

- Влагонепроницаемый корпус выполнен из нержавеющей стали и способен работать при полном погружении в воду.
- Оптический блок закрыт закаленным стеклом с увеличенной толщиной 10 мм.
- Закладная часть из ударопрочного нейлона защищена от коррозии и обеспечивает длительный срок эксплуатации.
- Безопасное рабочее напряжение питания DC 12 В.



ПАРАМЕТРЫ

Артикулы	024938, 027868
Напряжение питания	DC 12 В
Мощность, потребляемая от источника питания	7 Вт
Световой поток	560-600 лм
Индекс цветопередачи	CRI>80
Угол освещения	25°
Степень пылевлагозащиты	IP68
Степень защиты от механических воздействий	IK09
Класс защиты от поражения электрическим током	III
Рабочая температура	-40... +60 °C
Габаритные размеры	Ø84×48 мм
Размер ниши для установки закладной части	Ø74×106 мм
Вес, нетто	0.9 кг
Кабель для подключения к сети	длина 5 м, 2×1 мм ² , резиновая оболочка
Гарантийный срок	36 мес.



МОДЕЛИ

Артикул	Модель	Цветовая температура (К)*	Цвет свечения
024938	KT-AQUA-R85-7W Warm3000 (SL, 25 deg, 12V)	3000	Белый теплый, аналогичный лампе накаливания
027868	KT-AQUA-R85-7W White6000 (SL, 25 deg, 12V)	6000	Белый чистый, для офисов и магазинов

* Указано типовое значение.

УСТАНОВКА И ПОДКЛЮЧЕНИЕ

- Извлеките светильник из упаковки и убедитесь в отсутствии механических повреждений.
- Присоедините провода питания светильника к источнику питания DC 12 В. Соблюдайте порядок подключения проводов: красный – «+12 В»; чёрный – «-12 В».
- Включите светильник и проверьте его работу.
- Закрепите закладную часть в месте установки. Закладная часть устанавливается непосредственно в грунт или поверхность и фиксируется в ней с помощью строительной смеси согласно типу поверхности.
- Присоединяйте светильник к проводам питания, используя герметичную кабельную муфту. В противном случае степень защиты светильника, указанная в таблице, не может быть обеспечена.
- Установите светильник в закладную часть и закрепите винтами.