

Электронная документация

## СВЕТОДИОДНЫЕ ЛЕНТЫ

Лента RT-B60-10mm 24V RGBW-Day

### ОПИСАНИЕ

- Светодиодная лента RT-B60, открытая .
- Светодиоды 5060, 60 шт/м (300 шт на 5 м), белая плата, ширина 10 мм, скотч 3М.
- Цвет RGB + ДНЕВНОЙ 4000 К, цветопередача CRI>85, угол 120°.
- Питание 24V, мощность 14.4 Вт/м (72 Вт на 5 м).
- Размеры 5000x10x2.2 мм.
- Мин.отрезок 166.67 мм, 10 светодиодов.
- Цена за 1 м.

### ПРИМЕНЕНИЕ

- Мультицветная 4-канальная RGBW-лента LUX шириной 10 мм с дневным белым цветом свечения (4000 К) и RGB.
- Светодиоды SMD 5060 (60 шт/м) с индексом цветопередачи CRI>85.
- Мощность 14.4 Вт/м, напряжение питания 24 В.
- Декоративная подсветка ниш, элементов интерьера.
- Световые линии с изменяемым цветом свечения.
- Управляется RGBW-контроллером.
- Минимальный отрезок 166.67 мм (10 светодиодов).



14.4 Вт/м



24 В



60



IP20




10 мм

### ПАРАМЕТРЫ

Артикул	<b>018326</b>	
Модель	<b>Лента RT-B60-10mm 24V RGBW-Day</b> <b>(14.4 W/m, IP20, 5060, 5m)</b>	
	<b>для 1 м</b>	<b>для 5 м</b>
Степень пылевлагозащиты	<b>IP20</b>	
Тип светодиода	<b>SMD 5060</b>	
Кол-во светодиодов	<b>60 шт</b>	<b>300 шт</b>
Минимальный отрезок	<b>166.67 мм (10 светодиодов)</b>	
Гарантия	<b>5 лет</b>	

#### ОПТИЧЕСКИЕ

Цвет свечения	<b>Мультицветный+Day   Дневной 4000 К</b> 	
Индекс цветопередачи, CRI	<b>&gt;85</b>	
Угол излучения	<b>120°</b>	
Световой поток	<b>700 лм</b>	<b>3500 лм</b>

#### ЭЛЕКТРИЧЕСКИЕ

Напряжение питания	<b>DC 24 В</b>	
Максимальная мощность	<b>14.4 Вт</b>	<b>72 Вт</b>
Потребляемый ток	<b>0.6 А</b>	<b>3 А</b>

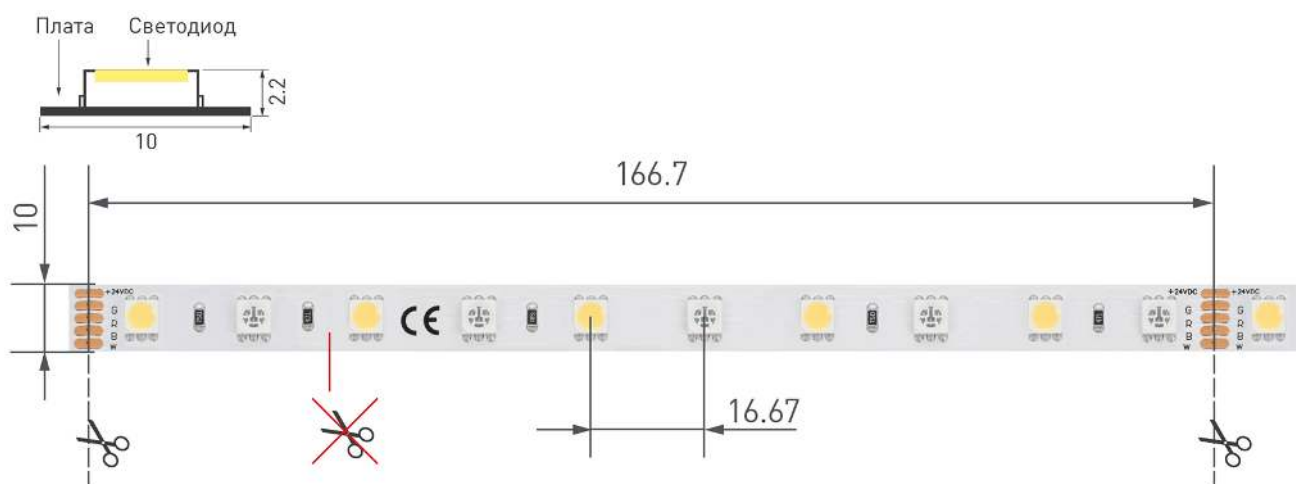
#### ЛОГИСТИЧЕСКИЕ

Длина	<b>5000 мм</b>	
Ширина	<b>10 мм</b>	
Высота	<b>2.2 мм</b>	
Вес упаковки	<b>172 г, катушка 5 м</b>	

#### КЛИМАТИЧЕСКИЕ УСЛОВИЯ

Диапазон рабочих температур	<b>-30... +45 °С</b>	
-----------------------------	----------------------	--

## КОНСТРУКТИВНЫЙ ЧЕРТЕЖ

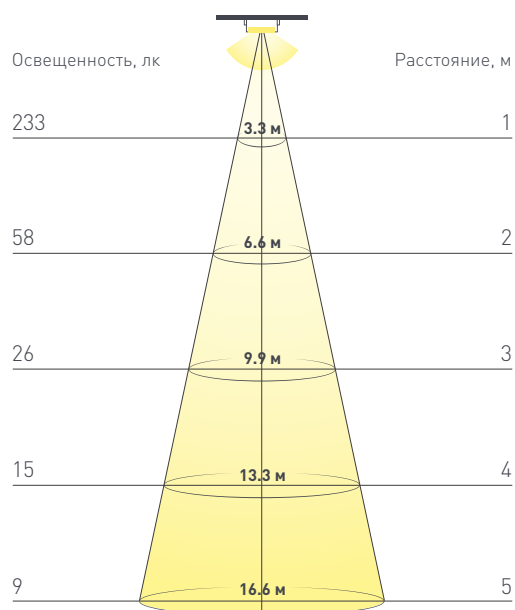


Не допускается разрезать ленту в необозначенном месте.

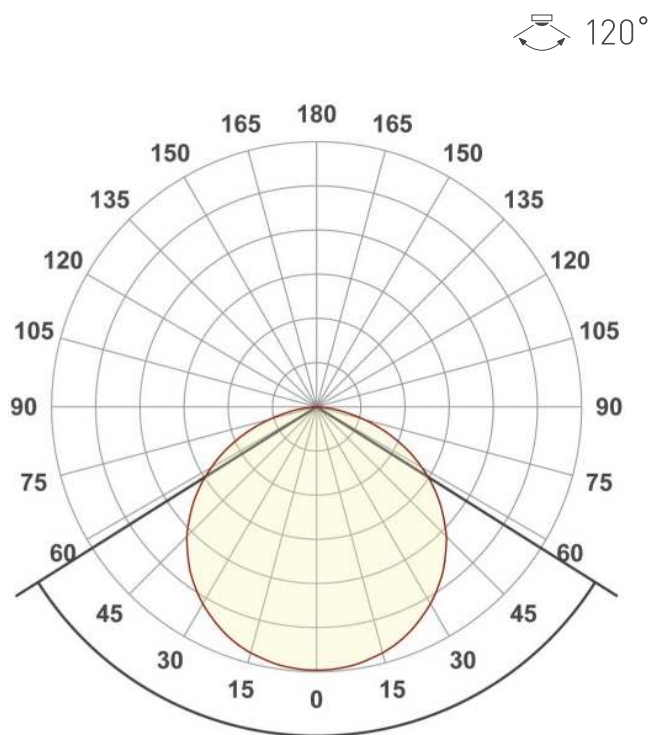
Ленту можно разрезать только в обозначенных местах по линии между контактными площадками для пайки.

## ФОТОМЕТРИЯ

### ДИАГРАММА ОСВЕЩЕННОСТИ



### КСС (КРИВАЯ СИЛЫ СВЕТА)



# РЕКОМЕНДАЦИИ ПО ПОДКЛЮЧЕНИЮ И УСТАНОВКЕ

Максимальная длина подключения ленты – 5 м (1 катушка).



Схема 1. Подключение нескольких светодиодных лент с одной стороны.



Схема 2. Подключение нескольких светодиодных лент с двух сторон.

Рекомендуется использовать для обеспечения равномерного свечения ленты по всей длине.

## КАК СГИБАТЬ ЛЕНТУ

Правильный изгиб ленты. Минимальный радиус изгиба указан в инструкции к ленте.



### Внимание!

Ленту нельзя изгибать в горизонтальной плоскости, перекручивать, растягивать, изламывать или сгибать под прямым углом. Не допускается подвешивать к ленте любые предметы или грузы.



Не складывать



Не скручивать



Не сгибать под прямым углом



Не перекручивать

## СОПУТСТВУЮЩИЕ ТОВАРЫ

Приобретаются отдельно



### Артикул 018617(1)

Источник напряжения с гальванической развязкой для светодиодных изделий. Входное напряжение 220-240 VAC. Выходные параметры: 24 В, 4,2 А, 100 Вт. Встроенный PFC >0.95. Негерметичный пластиковый корпус IP 20. Габаритные ...



### Артикул 023256

Источник напряжения с гальванической развязкой для светодиодных изделий. Входное напряжение 180-264 VAC. Выходные параметры: 24 В, 4,2 А, 100 Вт. Встроенный PFC >0,5. Негерметичный алюминиевый сетчатый корпус IP 20.



### Артикул 023538(1)

Источник напряжения с гальванической развязкой для светодиодных изделий. Входное напряжение 200-240 VAC. Выходные параметры: 24 В, 4,2 А, 100 Вт. Встроенный PFC >0.9. Герметичный алюминиевый корпус IP 67. Рабочая температура -40...+50С°.



### Артикул 024268(1)

Источник напряжения с гальванической развязкой для светодиодных изделий. Входное напряжение 220-240 VAC. Выходные параметры: 24 В, 4,2 А, 100 Вт. Встроенный PFC >0.95. Герметичный алюминиевый корпус IP 67. Рабочая температура -40...+70С°.



### Артикул 024345

Источник напряжения с гальванической развязкой для светодиодных изделий. Входное напряжение 200-240 VAC. Выходные параметры: 24 В, 4,2 А, 100 Вт. Встроенный PFC >0,5. Герметичный пластиковый корпус IP 67. Рабочая температура -20...+50С°.



### Артикул 025479(1)

Источник напряжения с гальванической развязкой для светодиодных изделий. Входное напряжение 220-240 VAC. Выходные параметры: 24 В, 4,2 А, 100 Вт. Встроенный PFC >0.95. Негерметичный алюминиевый корпус IP 20. Габаритные ...



### Артикул 026123

Источник напряжения с гальванической развязкой для светодиодных изделий. Входное напряжение 185-264 VAC. Выходные параметры: 24 В, 4,2 А, 100 Вт. Встроенный PFC >0,5. Негерметичный алюминиевый сетчатый корпус IP 20.



### Артикул 026664

Источник напряжения с гальванической развязкой для светодиодных изделий. Входное напряжение 170-265 VAC. Выходные параметры: 24 В, 4,2 А, 100 Вт. Встроенный PFC >0.5. Герметичный алюминиевый корпус IP 67. Рабочая температура -30...+50С°.



### Артикул 026814(1)

Источник напряжения с гальванической развязкой для светодиодных изделий. Входное напряжение 220-240 VAC. Выходные параметры: 24 В, 4,2 А, 100 Вт. Встроенный PFC >0.9. Негерметичный пластиковый корпус IP 20. Габаритные ...



### Артикул 031087

Источник напряжения с гальванической развязкой для светодиодных изделий. Входное напряжение 100-240 VAC. Выходные параметры: 24 В, 4,2 А, 100 Вт. Негерметичный пластиковый корпус IP 20 для установки на DIN-рейку. Габаритные размеры ...



### Артикул 032625

Источник напряжения с гальванической развязкой для светодиодных изделий. Входное напряжение 220-240 VAC. Выходные параметры: 24 В, 4,17 А, 100 Вт. Встроенный PFC >0.9. Тонкий пластиковый корпус IP 20. Габаритные размеры длина 350 мм, ...



### Артикул 033093

Источник напряжения с гальванической развязкой для светодиодных изделий. Входное напряжение 200-240 VAC. Выходные параметры: 24 В, 4,16 А, 100 Вт. Встроенный PFC >0.5. Герметичный алюминиевый корпус IP 67. Рабочая ...

# УПАКОВКА

