

## СВЕТИЛЬНИКИ LGD-SWAMP-BOLL

### ПРИМЕНЕНИЕ

- Светильник предназначен для применения в ландшафтном и архитектурном освещении.

### ОСОБЕННОСТИ

- Корпус светильника выполнен из высококачественного алюминия, покрытого полиэфирной порошковой краской, устойчивой к воздействию агрессивных сред и УФ-излучению, имеет высокую степень защиты от проникновения пыли и влаги.
- Светодиодный модуль закрыт молочным рассеивателем из ударопрочного поликарбоната, обеспечивающим высокую степень защиты от внешних воздействий.
- Конструкция оптической части светильника обеспечивает равномерную засветку поверхности и отсутствие ослепляющего эффекта.

### ПАРАМЕТРЫ

Артикулы	<b>030002, 029968, 048359</b>
Напряжение питания	<b>AC 230 В</b>
Частота питающей сети	<b>50/60 Гц</b>
Потребляемая мощность	<b>7 Вт</b>
Световой поток	<b>330 лм</b>
Цвет свечения	<b>теплый, 3000 К</b>
Угол излучения	<b>93°</b>
Индекс цветопередачи	<b>CRI&gt;80</b>
Степень пылевлагозащиты	<b>IP65</b>
Температура окружающей среды	<b>-40... +40 °С</b>
Материал рассеивателя	<b>ударопрочный поликарбонат</b>
Гарантийный срок	<b>36 мес</b>

\* При соблюдении условий эксплуатации и снижении яркости не более чем на 30% от первоначальной.

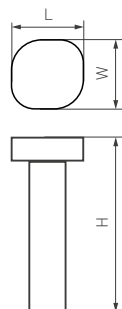


Рис. 1. Чертеж и габаритные размеры



## МОДЕЛИ

Артикул	Наименование модели	Габаритные размеры, L×W×H (см. рис 1)
030002	LGD-SWAMP-BOLL-H100-7W	133×124×100 мм
029968	LGD-SWAMP-BOLL-H500-7W	133×124×500 мм
048359	LGD-SWAMP-BOLL-H700-7W	133×124×700 мм

## УСТАНОВКА И ПОДКЛЮЧЕНИЕ

- Извлеките светильник из упаковки и убедитесь в отсутствии механических повреждений.
- Шестигранным ключом из комплекта крепежа ослабьте винты [1] и отделите основание [2] от светильника [3].
- Просверлите дрелью или перфоратором отверстия согласно разметке и вставьте в отверстия дюбели.
- Пропустите обесточенный кабель электропитания [4] через отверстие в основании [2].
- Закрепите основание светильника крепежом [5] из комплекта поставки.
- Подключите кабель питания, используя специальный герметичный разъем [6] из комплекта поставки, соблюдая цветовую маркировку проводов: коричневый — «L», фаза; синий — «N», нейтраль; желто-зеленый — «PE», заземление. Для обеспечения требуемой надежности и герметичности присоединять питание допускается 3-жильным кабелем круглого внешнего сечения от 6.5 до 12 мм, сечение жил проводников — 0.5–2.5 мм<sup>2</sup>.
- Установите светильник на основание и зафиксируйте его винтами. Перед фиксацией светильника убедитесь, что замыкание электрических проводов внутри светильника исключено.
- Включите питание светильника и проверьте его работоспособность.

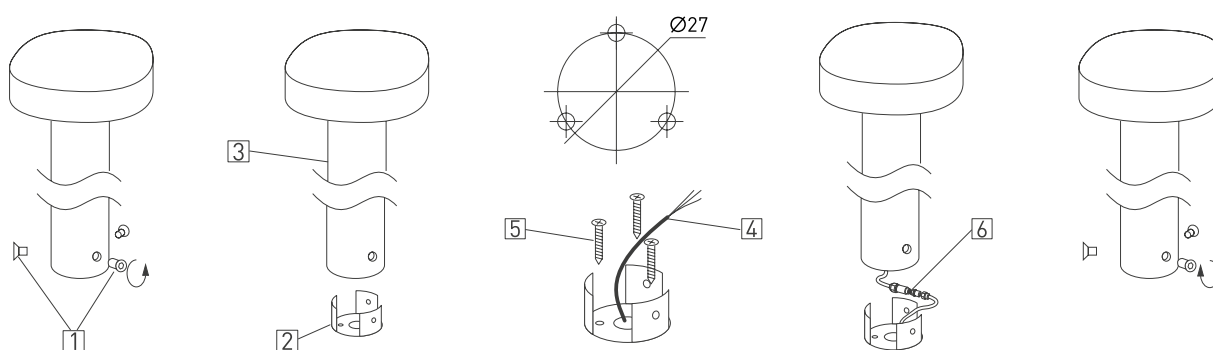


Рис. 2. Установка и подключение светильника