



Электронная документация

АЛЮМИНИЕВЫЙ ПРОФИЛЬ STRETCH-S-20-WALL-SIDE-2000 (RESPECT-ST)

ОПИСАНИЕ

- Накладной профиль для монтажа натяжного потолка.
- Позволяет создать линию света между стеной и потолком без видимых частей алюминия.
- Светильник находится вровень с плоскостью натяжного потолка.
- Хороший теплоотвод. Простая установка.
- Экраны поставляются отдельно.
- Выступающая часть экрана служит для того, чтобы скрыть зазор между стеной и профилем.

ПРИМЕНЕНИЕ

- Создание натяжных потолков со встроенным светодиодным освещением.
- Создание подвесных потолков из гипсокартона со встроенным светодиодным освещением.
- Формирование края натяжного потолка и придание ему привлекательного и законченного вида.
- Для светодиодных лент и линеек шириной до 10 мм.



10 мм




Накладной



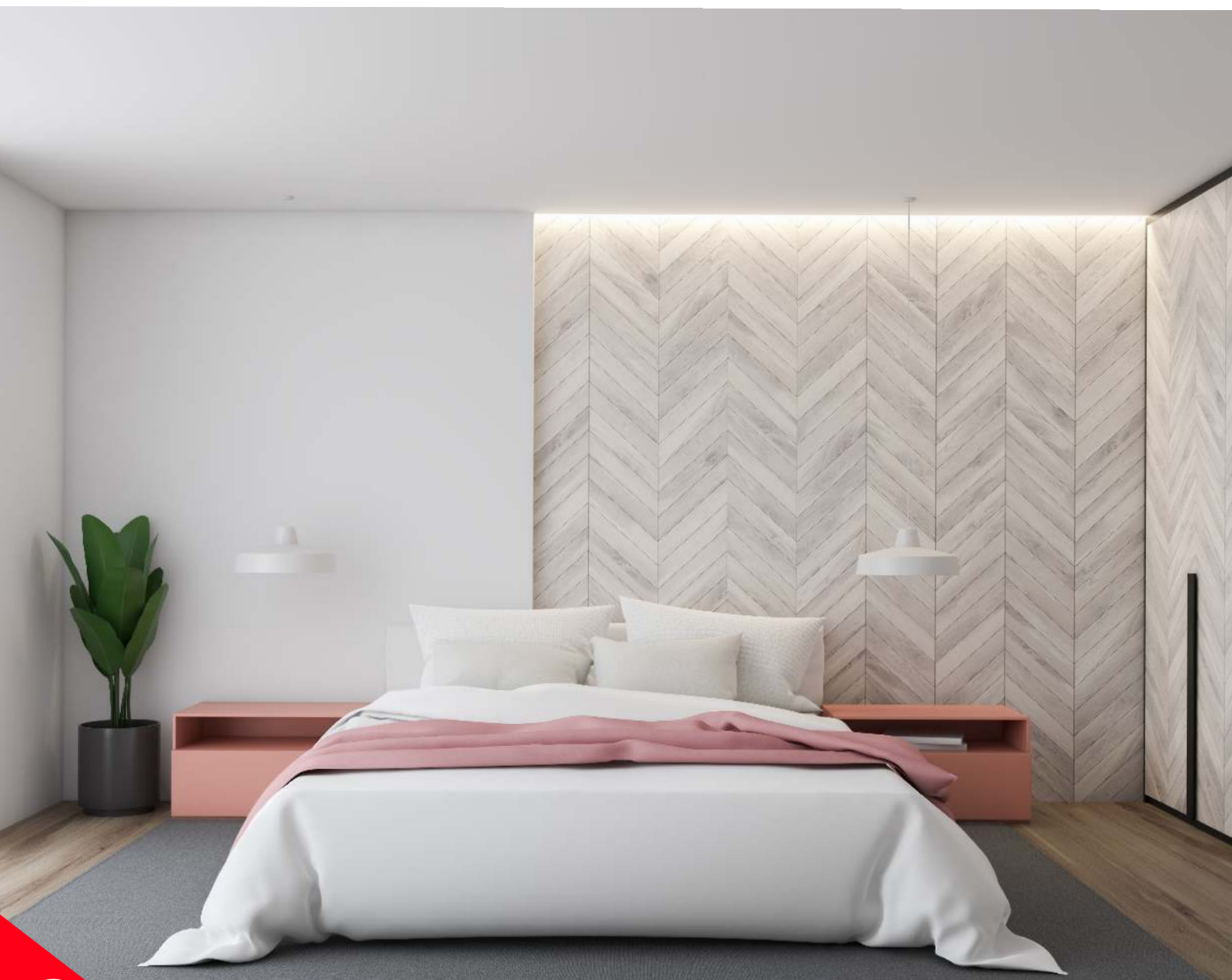
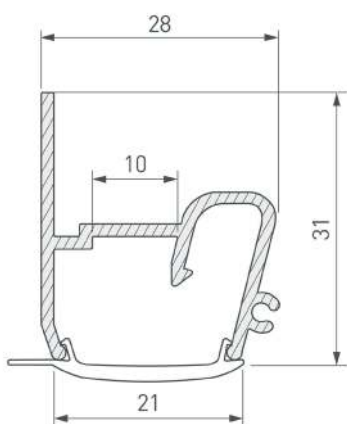
Серебристый

ПАРАМЕТРЫ

Артикул	040701
Модель	STRETCH-S-20-WALL-SIDE-2000 (RESPECT-ST)
Цвет	 серебристый
Покрытие	без покрытия
Форма (сечение)	фигурная
Назначение	для натяжных потолков
Размеры профиля	2000×28×31 мм
Ширина площадки для лент	10 мм
Рассеиваемая (отводимая) тепловая мощность* на 1 м	32 Вт

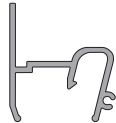



* При использовании светодиодных лент и линеек.

ЧЕРТЕЖ

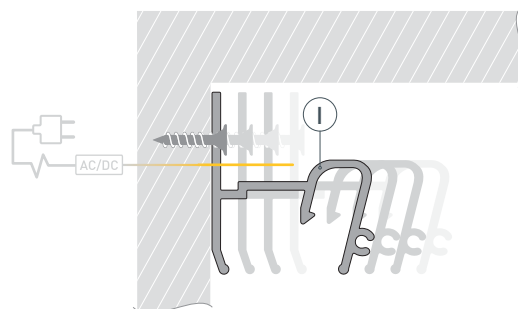


РУКОВОДСТВО ПО МОНТАЖУ ПРОФИЛЯ

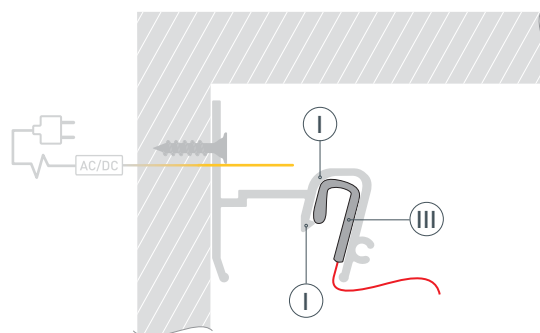
Необходимые компоненты:

- | | | | | | |
|----|---|---------|-----|--|---------------------|
| I |  | Профиль | III |  | Гарпунное крепление |
| II |  | Экран | IV |  | Светодиодная лента |

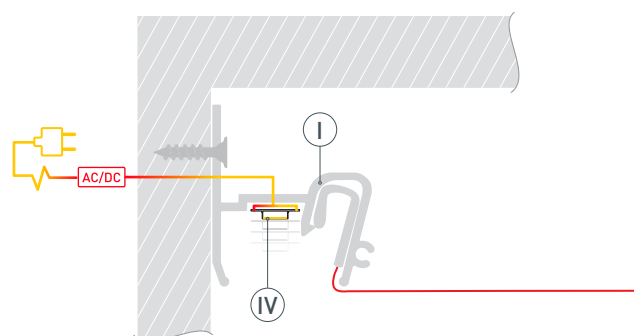
- 1** / Выведите на поверхность кабель питания для светодиодной ленты. Зафиксируйте профиль I на примыкающей поверхности (рекомендуемый шаг крепления 30–50 мм).



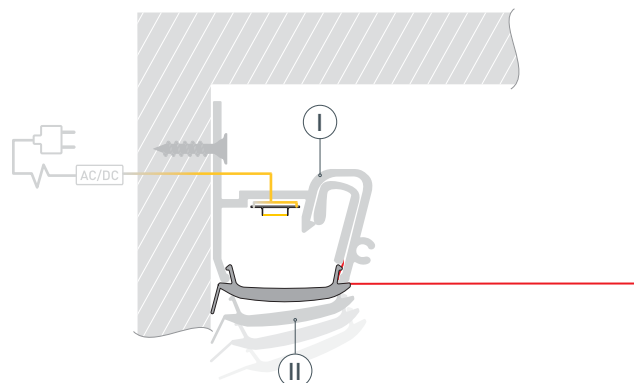
- 2** / Вставьте гарпунное крепление III натяжного потолка в соответствующий паз профиля I.



- 3** / Перед приклеиванием светодиодной ленты рекомендуется обезжирить поверхность профиля. Установите светодиодную ленту IV на профиль I. Подключите светодиодную ленту IV к источнику питания, строго соблюдая полярность, обозначенную на плате светодиодной ленты. Максимально допустимая для подключения длина отрезка светодиодной ленты указана в инструкции к светодиодной ленте.



- 4** / Установите экран II на профиль I.



СОПУТСТВУЮЩИЕ ТОВАРЫ И АКСЕССУАРЫ

Приобретаются отдельно

Экран



040819
STRETCH-S-20-WALL-SIDE-10m (RESPECT-ST)