



Электронная документация

АЛЮМИНИЕВЫЙ ПРОФИЛЬ

ARH-ROUND-D16-2000 ANOD

ОПИСАНИЕ

- Круглый профиль для создания контурной подсветки.
- 2 типа монтажа в зависимости от используемых аксессуаров:
 - подвесной,
 - накладной.
- Создание тонких линий света благодаря малой ширине и оптимальной высоте профиля.
- Заглушки и другие аксессуары поставляются отдельно.

ПРИМЕНЕНИЕ

- Создание акцентного освещения.
- Для светодиодных лент и линеек шириной до 9 мм.



9 мм




Накладной/подвесной



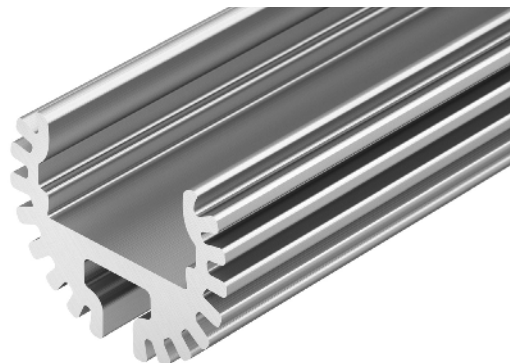
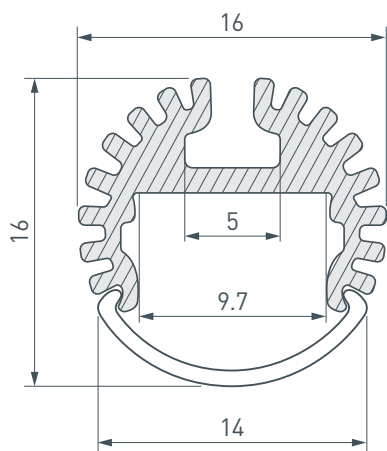
Серебристый

ПАРАМЕТРЫ

Артикул	039217
Модель	ARH-ROUND-D16-2000 ANOD
Цвет	 серебристый
Покрытие	анодированное
Форма (сечение)	круглая
Назначение	для контурной подсветки
Размеры профиля	2000×16×16 мм
Ширина площадки для лент	9.7 мм
Рассеиваемая (отводимая) тепловая мощность* на 1 м	12 Вт

* При использовании светодиодных лент и линеек.

ЧЕРТЕЖ

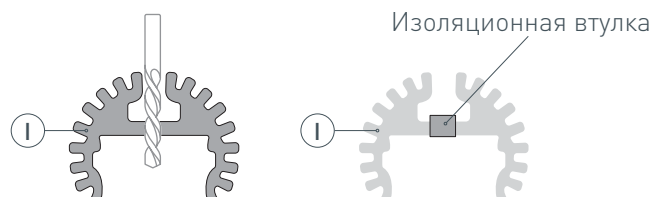


РУКОВОДСТВО ПО МОНТАЖУ ПРОФИЛЯ

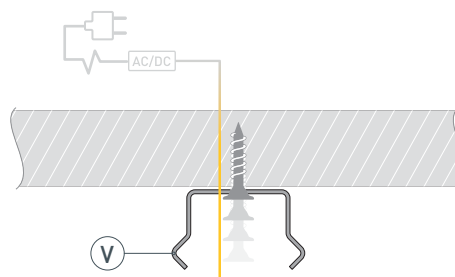
Установка профиля на держатели
Необходимые компоненты:



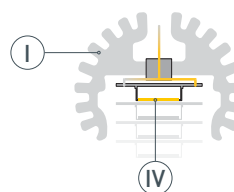
- 1** / Просверлите отверстие в профиле **I** для вывода кабеля питания светодиодной ленты (в случае, если не используете заглушку с отверстием). Установите и зафиксируйте в профиле **I** в отверстии для кабеля питания светодиодной ленты проходную изоляционную втулку.



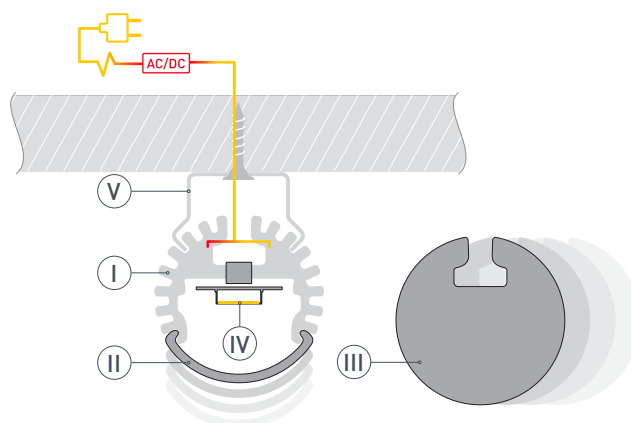
- 2** / Закрепите держатели **V** на поверхности и выведите кабель от источника питания для светодиодной ленты.



- 3** / Перед приклеиванием светодиодной ленты **IV** рекомендуется обезжирить поверхность профиля **I**. Установите светодиодную ленту **IV** на профиль **I** и пропустите кабель питания светодиодной ленты через изоляционную втулку. Максимально допустимая для подключения длина отрезка светодиодной ленты указана в инструкции к светодиодной ленте.

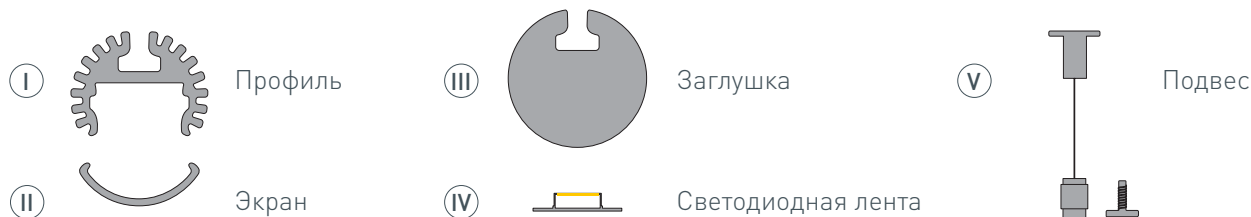


- 4** / Установите профиль **I** в держатели **V**. Подключите светодиодную ленту **IV** к источнику питания, строго соблюдая полярность, обозначенную на плате светодиодной ленты. Для обеспечения равномерного свечения ленты по всей длине рекомендуется подавать питание на светодиодную ленту с двух сторон. Установите экран **II** и заглушки **III** на профиль **I**.

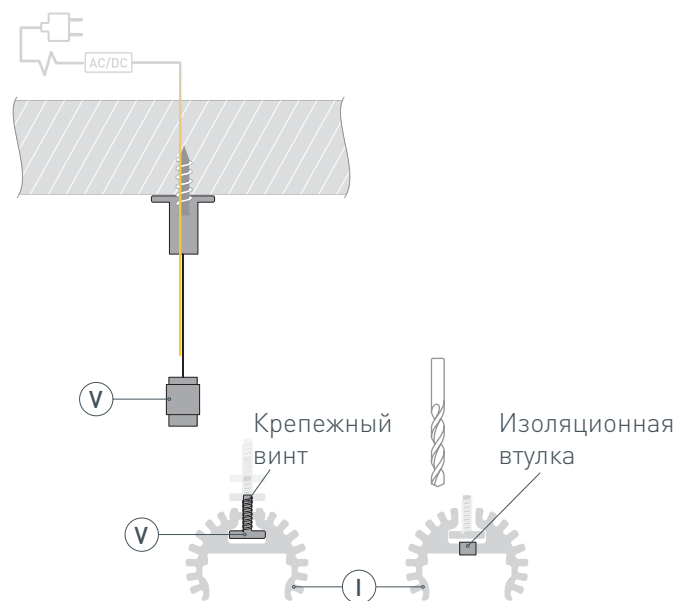


РУКОВОДСТВО ПО МОНТАЖУ ПРОФИЛЯ

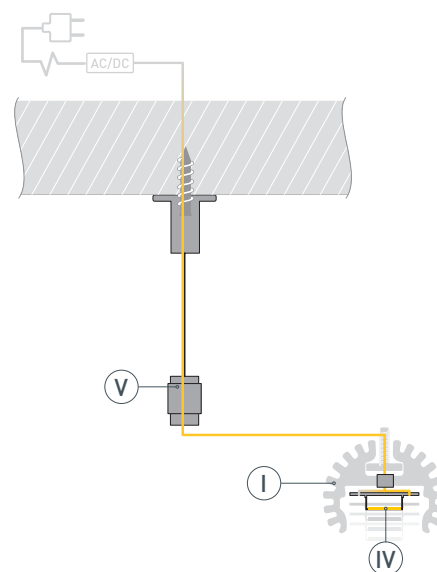
Установка профиля на подвесы
Необходимые компоненты:



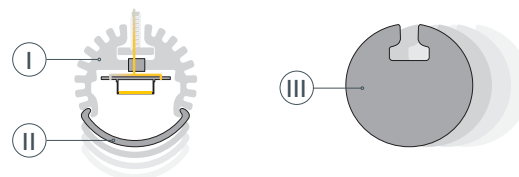
- 1** / Выведите кабель от блока питания светодиодной ленты на поверхность. Закрепите подвесы (V) на поверхности. Установите в паз профиля (I) крепежные винты подвесов (V). Затем просверлите отверстие в профиле (I) для вывода кабеля питания для светодиодной ленты. Установите и зафиксируйте проходную изоляционную втулку (I) для кабеля питания светодиодной ленты в отверстии в профиле (I).



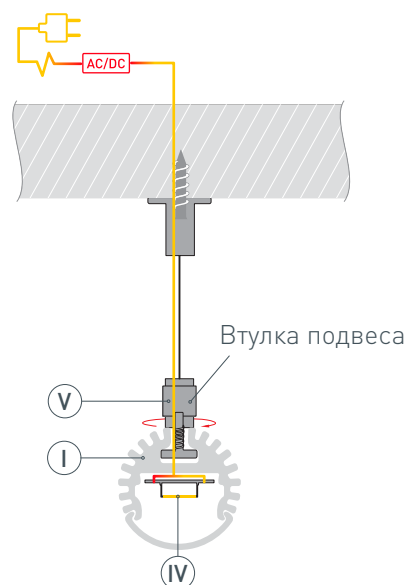
- 2** / Перед приклеиванием светодиодной ленты (IV) на профиль (I) рекомендуется обезжирить поверхность профиля. Установите светодиодную ленту (IV) в профиль (I). Протяните кабель питания для светодиодной ленты через изоляционную втулку в профиле (I) и припаяйте к ленте, строго соблюдая полярность, обозначенную на плате светодиодной ленты. Максимально допустимая для подключения длина отрезка светодиодной ленты указана в инструкции к светодиодной ленте.



- 3 /** Установите заглушки (III) и экран (II) на профиль (I).



- 4 /** Зафиксируйте профиль (I) на подвесах (V), накрутив втулки подвесов на крепежные винты (V). Подключите светодиодную ленту (IV), строго соблюдая полярность, обозначенную на плате светодиодной ленты. Для обеспечения равномерного свечения ленты по всей длине рекомендуется подавать питание на светодиодную ленту с двух сторон.



СОПУТСТВУЮЩИЕ ТОВАРЫ И АКСЕССУАРЫ

Приобретаются отдельно

Экран



039221
ARH-ROUND-D16-2000 OPAL-PM

Заглушка



039223
ARH-ROUND-D16 с отверстием

Заглушка



039222
ARH-ROUND-D16 глухая

Держатель



039224
Для профиля ARH-ROUND-D16

Подвес



039391
Для ARH-ROUND-D16