

Электронная документация

СВЕТОДИОДНЫЕ ЛЕНТЫ

Лента RTW-5000PWT 24V White6000 13mm

ОПИСАНИЕ

- Герметичная IP68 (плата в силикон.трубке), светодиоды smd 2835, 180шт/м (900шт на 5м), белая плата 10мм.
- Цвет БЕЛЫЙ 6000-6500К.
- Питание 24В, мощность 14,4 Вт/м (72 Вт на 5м), угол 120°.
- Размеры 5000x13x13мм.
- Мин.отрезок 33,33мм (6 LED).
- В комплекте: заглушка кабельная-2, заглушка глухая-2, клипса монтажная силиконовая-10.
- Цена за 1м.
- Диапазон рабочих температур окружающей среды при продолжительной эксплуатации -30...+80°C, при кратковременной -30...+100°C.

ПРИМЕНЕНИЕ

- Лента предназначена для декоративной подсветки и освещения саун и бань, ванных комнат.
- Подходит для использования на улице и оформления рекламы.



14.4 Вт/м



24 В



180



IP68



13 мм

ПАРАМЕТРЫ

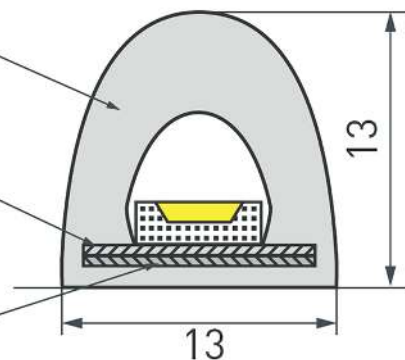
Артикул	024293	
Модель	Лента RTW-5000PWT 24V White6000 13mm (2835, 180 LED/m, High Temp) (Arlight, 14.4 Вт/м, IP68)	
	для 1 м	для 5 м
Степень пылевлагозащиты	IP68	
Тип светодиода	SMD 2835	
Кол-во светодиодов	180 шт	900 шт
Минимальный отрезок	33.3 мм (6 светодиодов)	
Гарантия	3 года	
ОПТИЧЕСКИЕ		
Цвет свечения	White Белый 6000 К <input type="radio"/>	
Индекс цветопередачи, CRI	>80	
Угол излучения	120°	
Световой поток	1000 лм	5000 лм
ЭЛЕКТРИЧЕСКИЕ		
Напряжение питания	DC 24 В	
Максимальная мощность	14.4 Вт	72 Вт
Потребляемый ток	0.6 А	3 А
ЛОГИСТИЧЕСКИЕ		
Длина	5000 мм	
Ширина	13 мм	
Высота	13 мм	
Вес упаковки	950 г, катушка 5 м	
КЛИМАТИЧЕСКИЕ УСЛОВИЯ		
Диапазон рабочих температур	-30... +80 °C	

КОНСТРУКТИВНЫЙ ЧЕРТЕЖ

Экструдированная силиконовая трубка

Плата

Дополнительная
токопроводящая плата

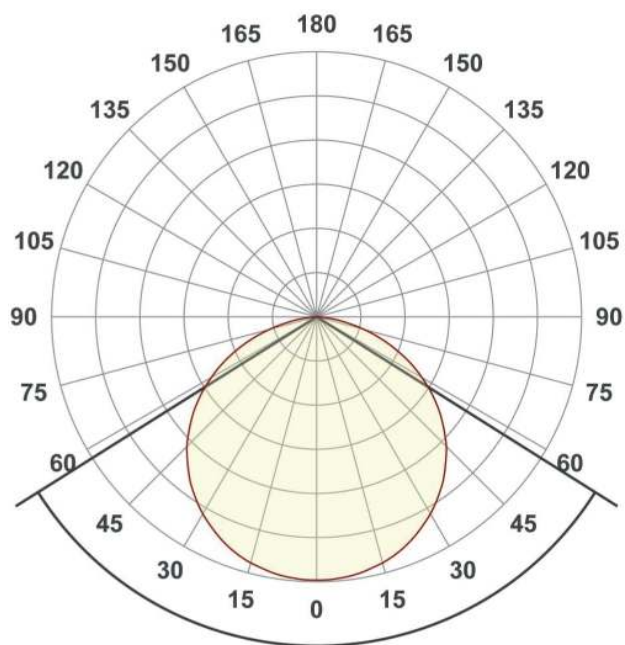
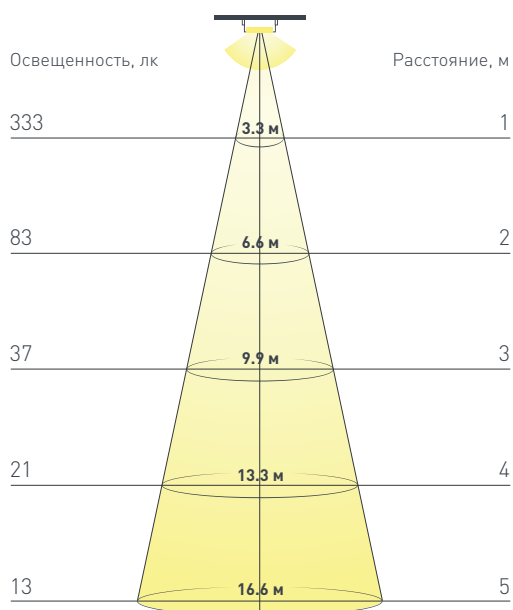


ФОТОМЕТРИЯ

ДИАГРАММА ОСВЕЩЕННОСТИ

КСС (КРИВАЯ СИЛЫ СВЕТА)

 120°



РЕКОМЕНДАЦИИ ПО ПОДКЛЮЧЕНИЮ И УСТАНОВКЕ

Максимальная длина подключения ленты – 5 м (1 катушка).

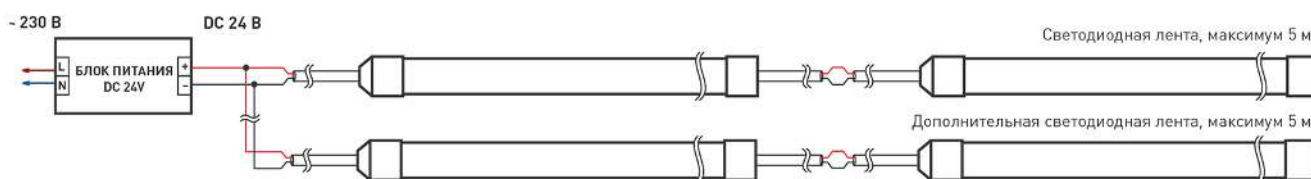


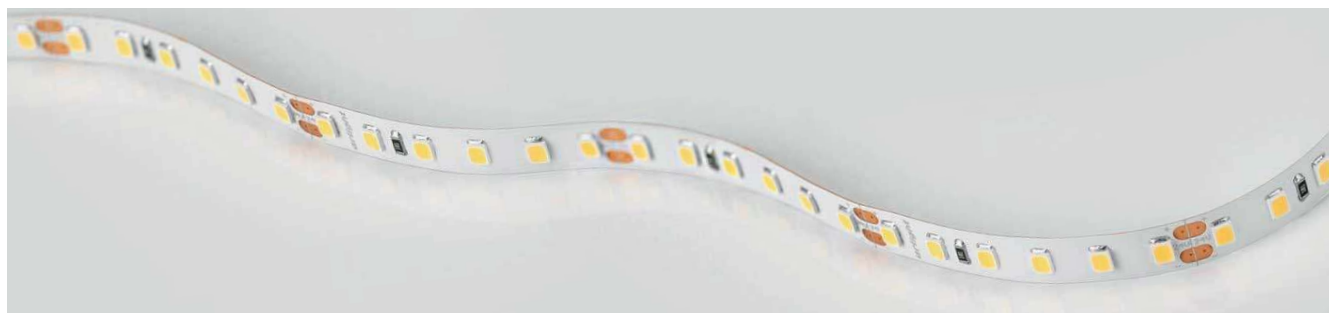
Рисунок 1. Схема подключения лент к источнику питания при температуре окружающей среды менее +40 °С.



Рисунок 2. Схема подключения лент к источнику питания при температуре окружающей среды более +40 °С.

КАК СГИБАТЬ ЛЕНТУ

Правильный изгиб ленты. Минимальный радиус изгиба указан в инструкции к ленте.



Внимание!

Ленту нельзя изгибать в горизонтальной плоскости, перекручивать, растягивать, изламывать или сгибать под прямым углом. Не допускается подвешивать к ленте любые предметы или грузы.



Не складывать



Не скручивать



Не сгибать
под прямым углом



Не перекручивать

АКСЕССУАРЫ

Приобретаются отдельно



Артикул 028813
Силиконовая монтажная клипса для ленты RTW-5000PWT. Цена за 1шт.



Артикул 028811
Силиконовая заглушка для ленты RTW-5000PWT, глухая. Цена за 1 шт.



Артикул 028812
Силиконовая заглушка для ленты RTW-5000PWT с отверстием под кабель. Комплект 10шт. Цена за 1 шт.



Артикул 033152
Шлейф для питания и управления одноцветными светодиодными лентами. 2 проводника, калибр проводника 16AWG, сечение проводника 1.50 мм², материал проводника - лужёная медь.



Артикул 026348
Шлейф для питания и управления одноцветными светодиодными лентами. 2 проводника, калибр проводника 18AWG, сечение проводника 0.84 мм², материал проводника - лужёная медь.



Артикул 026349
Шлейф для питания и управления одноцветными светодиодными лентами. 2 проводника, калибр проводника 20AWG, сечение проводника 0.52 мм², материал проводника - лужёная медь.



Артикул 031698
Шлейф для питания и управления одноцветными светодиодными лентами. 2 проводника, калибр проводника 22AWG, сечение проводника 0.31 мм², материал проводника - лужёная медь.



Артикул 033153
Шлейф для питания и управления одноцветными светодиодными лентами. 2 проводника, калибр проводника 24AWG, сечение проводника 0.22 мм², материал проводника - лужёная медь.

УПАКОВКА

