



СВЕТИЛЬНИКИ SP-WALL-FLAT

ПРИМЕНЕНИЕ

➤ Настенные светодиодные светильники с двойным светораспределением предназначены для создания декоративных световых эффектов на поверхности стен, колонн и других элементах фасада зданий.

ОСОБЕННОСТИ

- Мягкое свечение, привлекательный дизайн, компактные размеры и минимальное энергопотребление.
- Излучение направлено в две стороны — вверх и вниз, угол излучения — 120°.
- Встроенный драйвер упрощает монтаж и подключение — достаточно подключить светильник к сети.

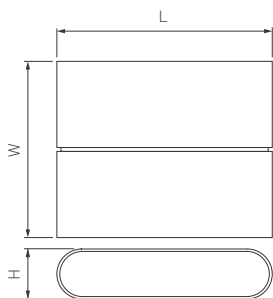


Рис. 1. Чертеж и габаритные размеры

ПАРАМЕТРЫ

Напряжение питания сети	AC 230 В
Частота питающей сети	50/60 Гц
Индекс цветопередачи	CRI>80
Угол излучения	120°
Степень пылевлагозащиты	IP54
Класс защиты от поражения электрическим током	II
Рабочая температура	-40... +40 °C
Срок службы*	30 000 ч
Гарантийный срок	36 мес

* При соблюдении условий эксплуатации и снижении яркости не более чем на 30% от первоначальной.



МОДЕЛИ

Артикул	Модель	Мощность	Световой поток	Цвет корпуса	Габаритные размеры	Цветовая температура*	Цвет свечения
020801	SP-Wall-110WH-Flat-6W Warm White	6 Вт	450 лм	белый	110×90×28 мм	3000 К	Белый теплый, аналогичный лампе накаливания
021086	SP-Wall-110WH-Flat-6W Day White					4000 К	Белый дневной, для жилых помещений
032410	SP-WALL-FLAT-S110×90-2×3W Warm3000	6 Вт	450 лм	темно-серый	110×90×28 мм	3000 К	Белый теплый, аналогичный лампе накаливания
032411	SP-WALL-FLAT-S110×90-2×3W Day4000					4000 К	Белый дневной, для жилых помещений
020802	SP-Wall-170WH-Flat-12W Warm White	12 Вт	950 лм	белый	170×90×28 мм	3000 К	Белый теплый, аналогичный лампе накаливания
021088	SP-Wall-170WH-Flat-12W Day White					4000 К	Белый дневной, для жилых помещений
032412	SP-WALL-FLAT-S170×90-2×6W Warm3000	12 Вт	950 лм	темно-серый	170×90×28 мм	3000 К	Белый теплый, аналогичный лампе накаливания
032413	SP-WALL-FLAT-S170×90-2×6W Day4000					4000 К	Белый дневной, для жилых помещений

* Указано типовое значение.

УСТАНОВКА И ПОДКЛЮЧЕНИЕ

- Извлеките светильник из упаковки и убедитесь в отсутствии механических повреждений.
- Выкрутите винты [1] и отделите основание [3] от светильника [2].
- Разметьте и просверлите отверстия под винты [5], вставьте в них пластиковые дюбели.
- Пропустите обесточенный кабель питания [4] от сети AC 230 В через отверстие в основании [3].
- Закрепите на стене основание [3] шурупами [5], вкрутив их в пластиковые дюбели.
- Выкрутите винт [6] и отсоедините клеммную колодку [7] от светильника [2].
- Подключите обесточенный сетевой кабель [4] к клеммной колодке [7], соблюдайте порядок подключения проводов.
- Прикрутите клеммную колодку [7] к корпусу светильника [2] при помощи винта [6].
- Уложите сетевой кабель таким образом, чтобы предотвратить замыкание проводов.
- Наденьте светильник [2] на основание [3] и закрепите его винтами [1].
- Включите светильник и проверьте его работоспособность.

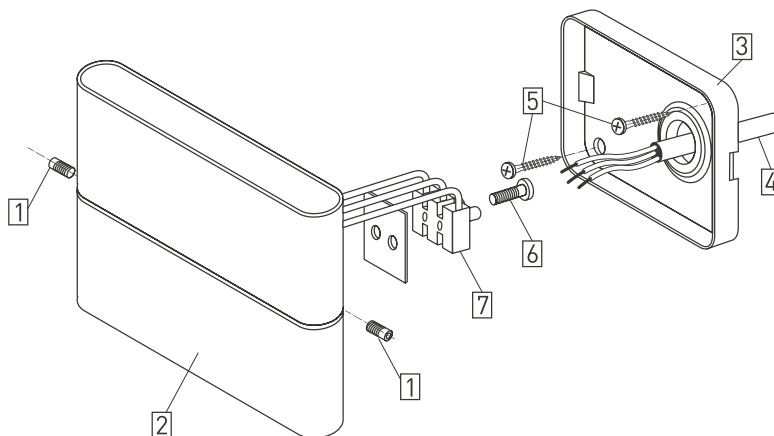


Рис. 2. Установка и подключение светильника