

## СВЕТИЛЬНИКИ MAG-SPOT-25

### ПРИМЕНЕНИЕ

- Светильник предназначен для установки в магнитную трековую систему (шинопровод) серии MAG-25.

### ОСОБЕННОСТИ

- Высокий индекс цветопередачи (CRI>90) обеспечивает максимальную различимость цветовых оттенков.
- Светильник имеет регулируемый (наклон/наклон+поворот) световой модуль.
- Узкий угол светового луча для организации акцентной подсветки.
- Безопасное напряжение питания 24 В.

### ПАРАМЕТРЫ

Напряжение питания	<b>DC 24 В</b>
Индекс цветопередачи	<b>CRI&gt;90</b>
Угол излучения	<b>30°</b>
Угол наклона	<b>90°</b>
Угол поворота	<b>350°</b>
Степень пылевлагозащиты	<b>IP20</b>
Класс защиты от поражения электрическим током	<b>III</b>
Срок службы *	<b>30 000 ч</b>
Диапазон рабочих температур окружающей среды	<b>-20... +40 °С</b>
Гарантийный срок	<b>36 мес</b>

\* При соблюдении условий эксплуатации и снижении яркости не более чем на 30% от первоначальной.

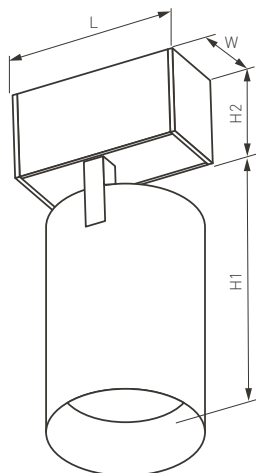


Рис. 1. Чертеж и габаритные размеры



## МОДЕЛИ

Артикул	Наименование	Мощность, потребляемая от сети DC 24 В	Световой поток	Габаритные размеры	Поддержка DALI	Цвет корпуса	Цветовая температура*	Цвет свечения
033239	MAG-SPOT-25-R65-5W Day4000	5 Вт	350 лм	100×20×95 мм	нет	черный	4000 К	Белый дневной, для жилых помещений
033676	MAG-SPOT-25-R65-5W Warm3000						3000 К	Белый теплый, аналогичный лампе накаливания
033240	MAG-SPOT-25-R90-9W Day4000	9 Вт	630 лм	100×20×120 мм	нет	черный	4000 К	Белый дневной, для жилых помещений
033677	MAG-SPOT-25-R90-9W Warm3000						3000 К	Белый теплый, аналогичный лампе накаливания
046300	MAG-SPOT-25-R90-9W Day4000 DALI				да		4000 К	Белый дневной, для жилых помещений
046310	MAG-SPOT-25-R90-9W Warm3000 DALI						3000 К	Белый теплый, аналогичный лампе накаливания
035000	MAG-SPOT-25-R90-9W Day4000	9 Вт	630 лм	100×20×120 мм	нет	черный + золотистый	4000 К	Белый дневной, для жилых помещений
035001	MAG-SPOT-25-R90-9W Warm3000						3000 К	Белый теплый, аналогичный лампе накаливания
033241	MAG-SPOT-25-R120-12W Day4000	12 Вт	840 лм	100×20×150 мм	нет	черный	4000 К	Белый дневной, для жилых помещений
033678	MAG-SPOT-25-R120-12W Warm3000						3000 К	Белый теплый, аналогичный лампе накаливания
046320	MAG-SPOT-25-R120-12W Day4000 DALI				да		4000 К	Белый дневной, для жилых помещений
046321	MAG-SPOT-25-R120-12W Warm3000 DALI						3000 К	Белый теплый, аналогичный лампе накаливания

\* Указано типовое значение.

## УСТАНОВКА И ПОДКЛЮЧЕНИЕ

- Установите светильник в необходимом месте шинпровода, как показано на рисунке.
- Правильно установленный светильник будет удерживаться в шинпроводе с помощью магнитов.
- При необходимости допускается передвинуть светильник правее или левее на небольшое расстояние (15–20 мм) вдоль шинпровода до необходимого положения.
- Для извлечения светильника захватите его открытые грани пальцами и, преодолевая усилие магнитного крепления, потяните в направлении, противоположном плоскости крепления. Светильник отсоединится от шинпровода.

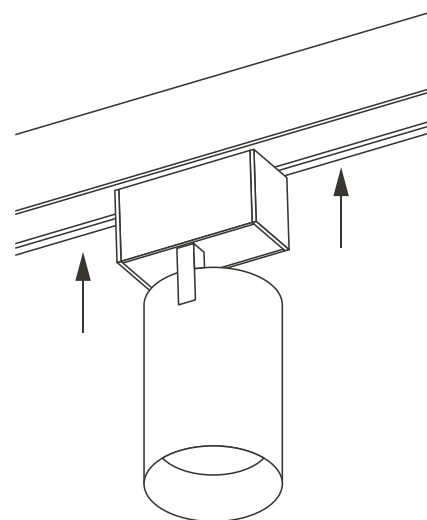


Рис. 2. Установка светильника