

ДИММЕР С ПУЛЬТОМ VT-S18-3x8A

Эргономичный пульт
1 зона, RF, 433 МГц
12/24 В
288/576 Вт



1. ОСНОВНЫЕ СВЕДЕНИЯ ОБ ИЗДЕЛИИ

- 1.1. VT-S18-3x8A — однозонный трехканальный диммер для PWM (ШИМ) управления светодиодной лентой и другими светодиодными источниками света с напряжением питания 12 или 24 В.
- 1.2. Комплектуется изящным и удобным радиочастотным пультом ДУ (433 МГц).
- 1.3. Пульт позволяет включать и выключать свет, регулировать его яркость, включать динамические программы и регулировать их скорость.
- 1.4. Управление диммером либо только от одного привязанного пульта ДУ, либо от любого аналогичного пульта.
- 1.5. Наличие портов, обеспечивающих синхронную работу нескольких диммеров.
- 1.6. Высокая выходная мощность и усиленные винтовые клеммы.
- 1.7. Функция памяти последнего состояния при потере питания.

2. ОСНОВНЫЕ ТЕХНИЧЕСКИЕ ХАРАКТЕРИСТИКИ

2.1. Основные параметры

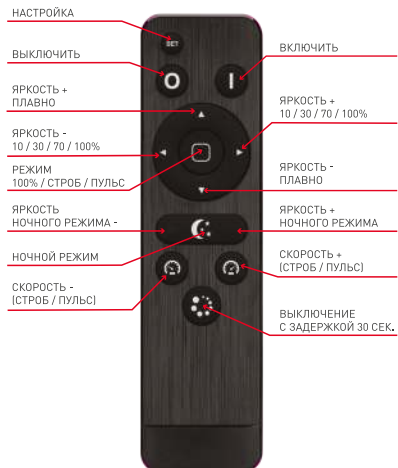
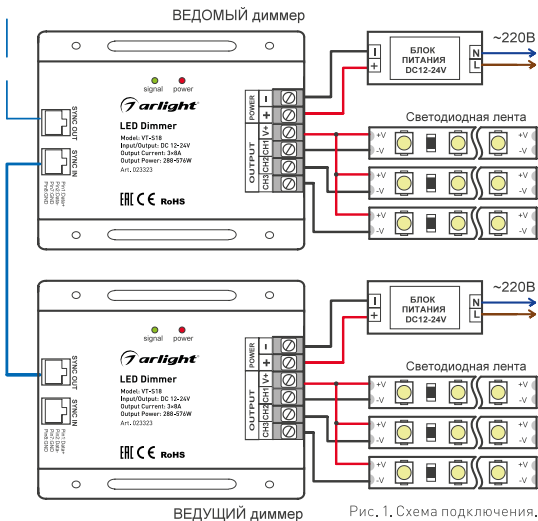
Входное напряжение контроллера	DC 12-24 В
Выходное напряжение	DC 12-24 В, ШИМ
Максимальный выходной ток	3x8 А
Максимальная мощность нагрузки	288-576 Вт
Тип связи	RF (радиочастотный)
Напряжение питания пульта ДУ	3 В (2 элемента ААА)
Степень защиты от внешних воздействий	IP20
Температура окружающей среды	-20... +40 °С
Габаритные размеры диммера	90x90x25 мм
Габаритные размер пульта	150x40x20 мм

3. УСТАНОВКА, ПОДКЛЮЧЕНИЕ И НАСТРОЙКА

- 3.1. Извлеките диммер из упаковки и убедитесь в отсутствии механических повреждений.
- 3.2. Установите элементы питания в пульт. Соблюдайте полярность.
- 3.3. Закрепите диммер в месте установки.
- 3.4. Подключите светодиодную ленту или другой светодиодный источник света к выходам OUTPUT диммера, соблюдая полярность, как показано на Рис. 1. Все три выхода диммера управляются синхронно.

ВНИМАНИЕ!

Во избежание поражения электрическим током перед началом работ отключите электропитание.
Все работы должны проводиться только квалифицированным специалистом.



- 3.5. Подключите блок питания к входу POWER диммера, соблюдая полярность.
- 3.6. Убедитесь, что схема собрана правильно, везде соблюдена полярность подключения, и провода нигде не замыкаются. Короткое замыкание в нагрузке может привести к отказу диммера.
- 3.7. Включите питание.
- 3.8. Комплект поставляется с программно привязанным пультом ДУ. При этом диммер управляется только пультом из комплекта.

Если необходимо, чтобы диммер управлялся любым аналогичным пультом, отвяжите пульт от диммера.

Для отмены индивидуальной привязки пульта:

- Удерживая на пульте кнопку НАСТРОЙКА, подайте питание на диммер. Нагрузка включится на 50%.
- В течение 5 сек. нажмите 3 раза кнопку ВЫКЛЮЧЕНИЕ С ЗАДЕРЖКОЙ. Нагрузка мигнет, и устройство выйдет из режима отвязки пульта.
- Если индивидуальная отвязка не отменена, повторите процедуру сначала.

Для индивидуальной привязки пульта:

- Удерживая на пульте кнопку НАСТРОЙКА, подайте питание на диммер. Нагрузка включится на 50%.
- В течение 5 сек. нажмите 3 раза кнопку РЕЖИМ. Нагрузка мигнет, и устройство выйдет из режима привязки пульта.
- Если пульт не привязался, повторите процедуру привязки сначала.

- 3.9. Проверьте управление диммером. Успешное прохождение команды пульта сопровождается мерцанием зеленого светодиода SIGNAL на корпусе диммера. Назначение кнопок пульта ДУ показано на Рис. 2.

- 3.10. Настройка яркости НОЧНОГО РЕЖИМА:

- Включить НОЧНОЙ РЕЖИМ.
- Удерживайте на пульте кнопку НАСТРОЙКА в течение 10 сек.
- Кнопками ЯРКОСТЬ НОЧНОГО РЕЖИМА +/- выберите желаемую яркость.
- Коротко нажмите кнопку НАСТРОЙКА для сохранения уровня яркости.

- 3.11. Диммер может управлять такими же устройствами посредством подключения через порты синхронизации RJ-45 стандартным патч-кордом. Основной диммер с привязанным пультом является «мастером» для остальных. Последовательно соединив выход SYNC OUT одного устройства со входом SYNC IN последующего, можно с одного пульта управлять большим количеством однотипных диммеров на большом удалении. При корректном подключении, в ведомых диммерах отключается радиоканал и начинается с частотой шины мерцать зеленый индикатор SIGNAL.

Примечание! Ограничение длины линии и количество подключенных устройств накладывается исходя из физических ограничений интерфейса RS-485, качества используемых для синхронизации кабелей, уровня внешних помех и наводок, схемы заземления оборудования.

4. ОБЯЗАТЕЛЬНЫЕ ТРЕБОВАНИЯ И РЕКОМЕНДАЦИИ ПО ЭКСПЛУАТАЦИИ

- 4.1. Соблюдайте условия эксплуатации оборудования:

- эксплуатация только внутри помещений;
- температура окружающего воздуха от -20 до $+40$ °C, без конденсации влаги;
- относительная влажность воздуха не более 90% при 20 °C;
- отсутствие в воздухе паров и примесей агрессивных веществ (кислот, щелочей и пр.).



- 4.2. Соблюдайте полярность при подключении оборудования.
- 4.3. Устанавливайте оборудование в хорошо проветриваемом месте.
Не устанавливайте устройство в закрытые места, например, книжную полку или подобные.
- 4.4. Не допускается установка вблизи нагревательных приборов или горячих поверхностей, например, в непосредственной близости к блокам питания.
- 4.5. Температура устройства во время работы не должна превышать +60 °С.
При более высокой температуре используйте принудительную вентиляцию или уменьшите мощность подключенной нагрузки.
- 4.6. Не размещайте диммер в местах с повышенным уровнем радиопомех или сосредоточения большого количества металла.
- 4.7. При выборе места установки оборудования предусмотрите возможность его обслуживания.
Не устанавливайте устройства в местах, доступ к которым будет впоследствии невозможен.
- 4.8. Для питания диммера используйте источник напряжения с выпрямленным стабилизированным выходным напряжением.
Убедитесь, что напряжение и мощность блока питания соответствуют подключаемой ленте.
- 4.9. Перед включением убедитесь, что схема собрана правильно, соединения выполнены надежно, замыкания отсутствуют.
Замыкание проводов на выходе диммера может привести к его отказу.
- 4.10. Возможные неисправности и методы их устранения:

Неисправность	Причина неисправности	Способ устранения
Светодиодная лента не светится.	Не поступает напряжение питания.	Проверьте наличие напряжения в сети и исправность блока питания.
	Не соблюдена полярность подключения проводов.	Проверьте соединения и устраните ошибки. Если система не заработала, замените вышедшее из строя оборудование.
	Нет контакта в соединениях.	Тщательно проверьте все подключения.
Управление с пульта ДУ не работает.	Слишком большое расстояние между диммером и пультом.	Подойдите ближе к диммеру.
	Разрядилась батарея в пульте.	Замените батарею.
	Пульт ДУ находится вне зоны распространения сигнала с пульта управления.	Сократите дистанцию между пультом дистанционного управления и контроллером.
Самопроизвольное периодическое включение и выключение.	Недостаточная мощность источника питания.	Уменьшите длину ленты, или замените источник на более мощный.
	В нагрузке присутствует короткое замыкание (КЗ).	Внимательно проверьте все цепи и устраните КЗ.
	В цепи ~220 В установлен выключатель с подсветкой.	Замените выключатель или удалите подсветку.
При выключении света с пульта, свет не выключается или выключается не полностью.	Пробой выходного транзистора в результате перегрузки или короткого замыкания в проводах.	Замените диммер. Данная неисправность не рассматривается как гарантийный случай.
Неравномерное свечение.	Значительное падение напряжения на конце ленты при подключении с одной стороны.	Подайте питание на второй конец ленты.
	Недостаточное сечение соединительного провода.	Рассчитайте требуемое сечение и замените провод.
	Длина последовательно соединенной ленты более 5 м.	Уменьшите длину последовательно соединенной ленты, соедините отрезки параллельно.

5. ТРЕБОВАНИЯ БЕЗОПАСНОСТИ

- 5.1. Конструкция устройства удовлетворяет требованиям электро- и пожарной безопасности по ГОСТ 12.2.007,0-75.
- 5.2. Монтаж оборудования должен выполняться квалифицированным специалистом с соблюдением всех требований техники безопасности.
- 5.3. Внимательно изучите данное руководство и неукоснительно следуйте всем рекомендациям.
- 5.4. Перед монтажом убедитесь, что все элементы системы обесточены.
- 5.5. Если при включении изделие не заработало должным образом, не пытайтесь устранить причину самостоятельно.
Не разбирайте изделие. Обесточьте устройство, свяжитесь с представителем торгового предприятия и доставьте ему неисправное изделие.

6. ГАРАНТИЙНЫЕ ОБЯЗАТЕЛЬСТВА

- 6.1. Изготовитель гарантирует соответствие изделия требованиям действующей технической документации и обязательным требованиям государственных стандартов.
- 6.2. Гарантийный срок эксплуатации — 36 месяцев с момента продажи изделия.
- 6.3. В случае выхода устройства из строя во время гарантийного срока, при наличии товарного и кассового чеков, а также отметки о продаже в паспорте устройства, потребитель может предъявить претензии в соответствии с действующим законодательством.
- 6.4. Претензии предъявляются по месту приобретения оборудования.
- 6.5. Гарантийные обязательства не распространяются на устройства, имеющие механические повреждения, а также признаки нарушения потребителем правил хранения, транспортирования и эксплуатации.
- 6.6. Производитель вправе вносить изменения в конструкцию и встроенное программное обеспечение (прошивку), не ухудшающие качество изделия.
- 6.7. Расходы на транспортировку вышедшего из строя оборудования оплачиваются покупателем.

7. ТРАНСПОРТИРОВАНИЕ И ХРАНЕНИЕ

- 7.1. Размещение и крепление в транспортных средствах упакованного оборудования должно обеспечивать его устойчивое положение, исключать возможность ударов друг о друга, а также о стенки транспортных средств.
- 7.2. После транспортировки при отрицательных температурах, перед включением, оборудование должно быть выдержано без упаковки в нормальных условиях не менее 6 часов.
- 7.3. Оборудование должно храниться в заводской упаковке в отапливаемом хранилище при отсутствии в воздухе паров кислот, щелочей и других агрессивных примесей.

8. КОМПЛЕКТАЦИЯ

- 8.1. Диммер — 1 шт.
- 8.2. Пульт ДУ — 1 шт.
- 8.3. Техническое описание, руководство по эксплуатации и паспорт — 1 шт.
- 8.4. Упаковка — 1 шт.

9. СВЕДЕНИЯ ОБ УТИЛИЗАЦИИ

- 9.1. По истечении срока службы (эксплуатации) изделие не представляет опасности для жизни, здоровья людей и окружающей среды.
- 9.2. Утилизация может осуществляться обычным способом.

10. СВЕДЕНИЯ О РЕАЛИЗАЦИИ

- 10.1. Цена изделия договорная, определяется при заключении договора.
- 10.2. Предпродажной подготовки изделия не требуется.

11. ИНФОРМАЦИЯ О ПРОИСХОЖДЕНИИ ТОВАРА

- 11.1. Изготовлено в КНР.
- 11.2. Изготовитель: «Санрайз Холдингз (ГК) Лтд» (Sunrise Holdings (HK) Ltd).
Офис 901, 9 этаж, «Омега Плаза», 32, улица Дундас, Коулун, Гонконг, Китай.
- 11.3. Импортер: ООО «Арлайт РУС», адрес: 101000, г. Москва, Уланский пер., д. 22, стр. 1, пом. I, этаж 5, офис 501.
- 11.4. Дату изготовления см. на корпусе устройства или упаковке.

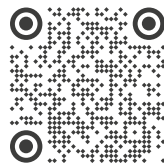
12. ОТМЕТКА О ПРОДАЖЕ

Модель: _____

Дата продажи: _____

Продавец: _____ МП

Потребитель: _____



Более подробная информация
об изделии представлена
на сайте arlight.ru



Дополнение к артикулу в скобках, например, (1), (2), (B) означает наличие модификаций товара. Модификации отличаются незначительными улучшениями, не влияющими на основные свойства, параметры и внешний вид товара. Допускается прямая замена модификаций на основной артикул или наоборот без каких-либо условий.

