

СВЕТИЛЬНИКИ CLIP-38-FLAT

ПРИМЕНЕНИЕ

- Светильники линейные серии FLAT эксплуатируются в составе модульной системы CLIP.

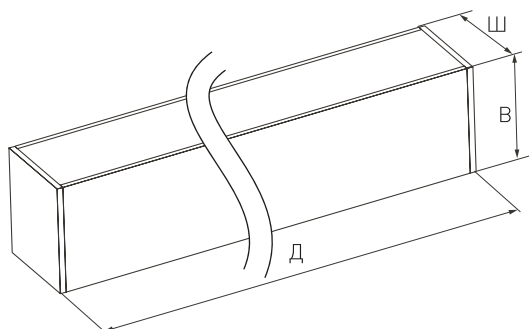
ОСОБЕННОСТИ

- Высокий индекс цветопередачи CRI>90 обеспечивает максимальную различимость цветовых оттенков.
- Широкий угол светового луча для организации общей подсветки.
- Безопасное напряжение питания 24 В.

ПАРАМЕТРЫ

Артикулы	029001, 029002 026840, 028942 029004, 029003 028943, 028944
Напряжение питания	DC 24 В
Угол освещения	110°
Индекс цветопередачи, CRI	>90
Степень пылевлагозащиты	IP40
Класс защиты от поражения электрическим током	III
Срок службы *	30 000 ч
Рабочая температура окружающей среды	-20... +45 °С

* При соблюдении условий эксплуатации и снижении яркости не более чем на 30% от первоначальной.



МОДЕЛИ

Артикул	Наименование	Размеры корпуса	Световой поток	Мощность, потребляемая от сети DC 24 В	Цвет корпуса	Цветовая температура*	Цвет свечения
029001	Светильник CLIP-38-FLAT-S312-6W Day4000 (WH, 110 deg, 24V)	312×38×64 мм	410 лм	6 Вт	белый	4000 К	Белый дневной, для жилых помещений
029002	Светильник CLIP-38-FLAT-S312-6W Warm3000 (WH, 110 deg, 24V)					3000 К	Белый теплый, аналогичный лампе накаливания
029004	Светильник CLIP-38-FLAT-S312-6W Day4000 (BK, 110 deg, 24V)				черный	4000 К	Белый дневной, для жилых помещений
029003	Светильник CLIP-38-FLAT-S312-6W Warm3000 (BK, 110 deg, 24V)					3000 К	Белый теплый, аналогичный лампе накаливания
026840	Светильник CLIP-38-FLAT-S612-12W Day4000 (WH, 110 deg, 24V)	612×38×64 мм	700 лм	12 Вт	белый	4000 К	Белый дневной, для жилых помещений
028942	Светильник CLIP-38-FLAT-S612-12W Warm3000 (WH, 110 deg, 24V)					3000 К	Белый теплый, аналогичный лампе накаливания
028943	Светильник CLIP-38-FLAT-S612-12W Day4000 (BK, 110 deg, 24V)				черный	4000 К	Белый дневной, для жилых помещений
028944	Светильник CLIP-38-FLAT-S612-12W Warm3000 (BK, 110 deg, 24V)					3000 К	Белый теплый, аналогичный лампе накаливания

* Указано типовое значение.

УСТАНОВКА И ПОДКЛЮЧЕНИЕ

ПОДВЕСНОЙ МОНТАЖ

- Закрепите на потолке цанговые зажимы для тросов (поставляются в комплекте с модулем питания) (рис. 1, 2).
- Закрепите на монтажной направляющей зажимы для тросов (рис. 3).
- Установите светильники на монтажную направляющую и закрепите винтом (рис. 3).
- Установите между светильниками электрический соединительный элемент (рис. 4). Если вы соединяете две независимые группы, подключенные к разным модулям питания, то соединительный элемент между ними не ставится.
- Установите торцевые заглушки (рис. 7).
- Подключите к модулю питания обесточенные провода сетевого питания AC 230 В.
- Включите питание и проверьте работу светильников.

НАКЛАДНОЙ МОНТАЖ

- Накладной монтаж аналогичен подвесному с тем различием, что монтажная направляющая крепится непосредственно к поверхности, а для закрепления светильников от сдвига на направляющей используются установочные винты, расположенные в их торцевых крышках. Используйте специальный шестигранный ключ, входящий в комплект поставки с блоком питания.

