

СВЕТИЛЬНИКИ MAG-ORIENT-FLAT-FOLD

ПРИМЕНЕНИЕ

- Светильники предназначены для установки в магнитную трековую систему (шинопровод) серии MAG-ORIENT.

ОСОБЕННОСТИ

- Высокий индекс цветопередачи (CRI>90) обеспечивает максимальную различимость цветовых оттенков.
- Безопасное напряжение питания 48 В.
- Возможность изменения цветовой температуры для моделей White-MIX.

ПАРАМЕТРЫ

Напряжение питания	DC 48 В
Индекс цветопередачи	CRI>90
Угол излучения	80°
Степень пылевлагозащиты	IP20
Возможность диммирования	Да, для версии с поддержкой протокола DALI*
Класс защиты от поражения электрическим током	III
Срок службы**	30 000 ч
Диапазон рабочих температур окружающей среды	-20... +40 °C
Гарантийный срок	36 мес

* Требуется применение специального контроллера.

** При соблюдении условий эксплуатации и снижении яркости не более чем на 30% от первоначальной.

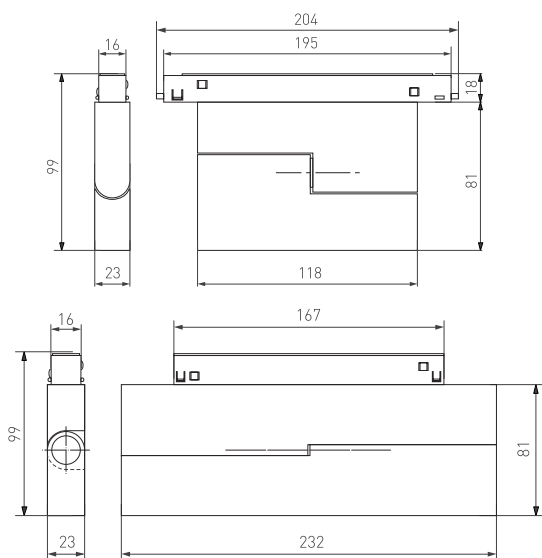


Рис. 1. Чертеж и габаритные размеры



МОДЕЛИ

Артикул	Модель	Мощность	Световой поток	Поддержка DALI	Размеры	Цветовая темп-ра*	Цвет свечения
034657(1)	MAG-ORIENT-FLAT-FOLD-S195-6W Day4000	6 Вт	375 лм	нет	204×99×23 мм	4000 К	Белый дневной, для жилых помещений
034659(1)	MAG-ORIENT-FLAT-FOLD-S195-6W Warm3000	6 Вт	370 лм	нет	204×99×23 мм	3000 К	Белый теплый, аналогичный лампе накаливания
034658(1)	MAG-ORIENT-FLAT-FOLD-S195-6W Day4000	6 Вт	375 лм	да	204×99×23 мм	4000 К	Белый дневной, для жилых помещений
034660(1)	MAG-ORIENT-FLAT-FOLD-S195-6W Warm3000	6 Вт	370 лм	да	204×99×23 мм	3000 К	Белый теплый, аналогичный лампе накаливания
034661(1)	MAG-ORIENT-FLAT-FOLD-S230-12W Day4000	12 Вт	760 лм	нет	232×99×23 мм	4000 К	Белый дневной, для жилых помещений
034664(1)	MAG-ORIENT-FLAT-FOLD-S230-12W Warm3000	12 Вт	750 лм	нет	232×99×23 мм	3000 К	Белый теплый, аналогичный лампе накаливания
034662(1)	MAG-ORIENT-FLAT-FOLD-S230-12W Day4000	12 Вт	760 лм	да	232×99×23 мм	4000 К	Белый дневной, для жилых помещений
034663(1)	MAG-ORIENT-FLAT-FOLD-S230-12W Warm3000	12 Вт	750 лм	да	232×99×23 мм	3000 К	Белый теплый, аналогичный лампе накаливания
041870	MAG-ORIENT-FLAT-FOLD-S230-12W Day4000-MIX	12 Вт	640–710 лм	да	232×99×23 мм	2700–6500 К	Изменяемый от белого до теплого

* Указано типовое значение.

УСТАНОВКА И ПОДКЛЮЧЕНИЕ

- Установите светильник в необходимом месте шинпровода, как показано на рис. 2.
- Правильно установленный светильник будет удерживаться в шинпроводе с помощью магнитов.
- При необходимости допускается передвинуть светильник правее или левее на небольшое расстояние (15–20 мм) вдоль шинпровода до выбранного положения.
- Отрегулируйте положение излучателя, наклонив его под требуемым углом.
- Для извлечения светильника захватите его открытые грани пальцами и, преодолевая усилие магнитного крепления, потяните в направлении, противоположном плоскости крепления. Светильник отсоединится от шинпровода.

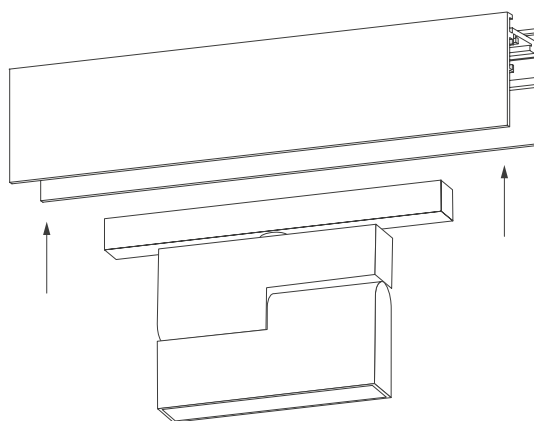


Рис. 2. Установка светильника