

Электронная документация

## ПРОФИЛЬ С ЭКРАНОМ SL-LINIA88-F-2500 WHITE+OPAL

### ОПИСАНИЕ

- Встраиваемый алюминиевый профиль с накладным фланцем для линейных светильников. Выполнен в белом цвете.
- Экран и заглушки в комплекте.
- Дополнительные аксессуары поставляются отдельно.

### ПРИМЕНЕНИЕ

- Для создания основного или дополнительного освещения.
- Встраивается в паз.
- На каждой из площадок профиля предусмотрено размещение светодиодных лент общей шириной до 60 мм



60 мм




Встраиваемый



Белый

### ПАРАМЕТРЫ

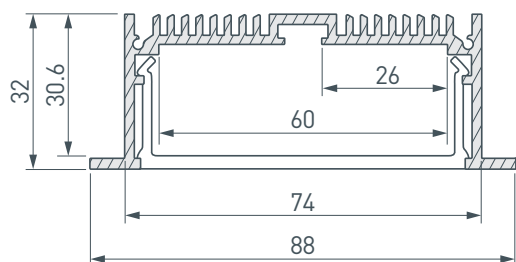
Артикул	<b>021373</b>
Модель	<b>SL-LINIA88-F-2500 WHITE+OPAL</b>
Цвет	 <b>белый</b>
Покрытие	<b>порошковая окраска</b>
Форма (сечение)	<b>с фланцем</b>
Назначение	<b>для прямоугольных светильников</b>
Размеры профиля	<b>2500×88×32 мм</b>
Ширина площадок для лент	<b>60 мм</b>
Рассеиваемая (отводимая) тепловая мощность* на 1 м	<b>60 Вт</b>

### ПАРАМЕТРЫ ЭКРАНА

Материал	<b>матовый поликарбонат (PC)</b>
Светопропускание	<b>65%</b>

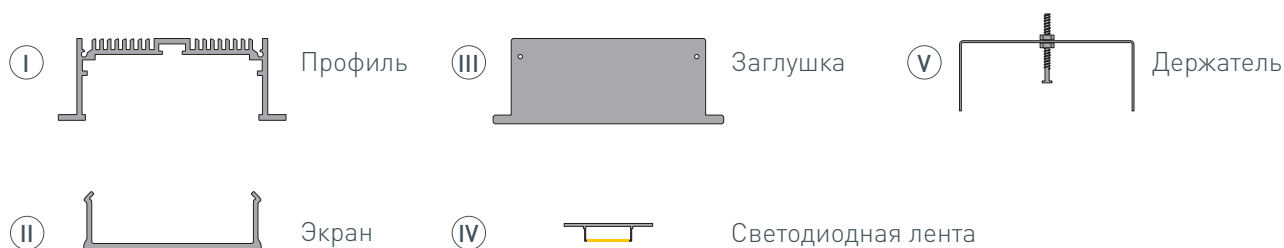
\* При использовании светодиодных лент и линеек.

# ЧЕРТЕЖ

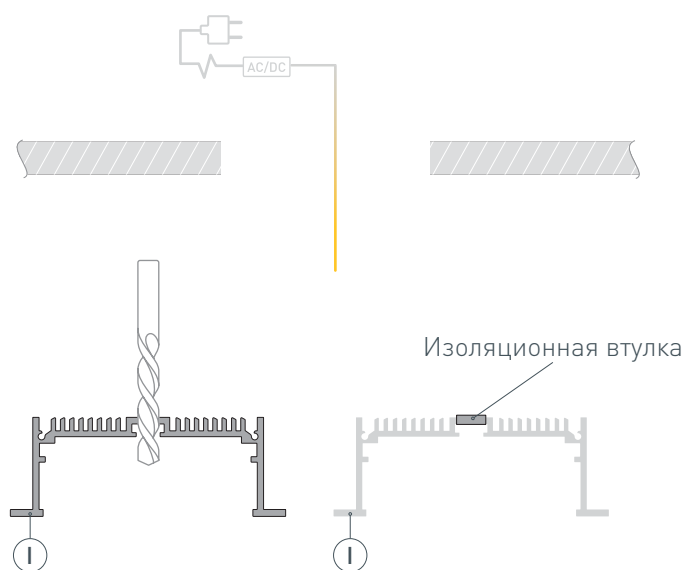


# РУКОВОДСТВО ПО МОНТАЖУ ПРОФИЛЯ

Необходимые компоненты:



- 1** / Подготовьте на поверхности паз для установки профиля ①. Выведите кабель от блока питания для светодиодных лент на поверхность. Просверлите отверстия в профиле ① для вывода кабеля питания светодиодных лент и для крепления профиля. Установите и зафиксируйте в профиле ① в отверстии для кабеля питания светодиодных лент проходную изоляционную втулку.



- 2** / Соберите держатель ⑤ в следующей последовательности: Винт держателя — профиль ① — пружина — ответная часть винта держателя — пластина держателя — гайка держателя. Установите держатели ⑤ на профиль ①, как показано на рисунке 1, закрутив винт держателя в ответную часть, не закручивая полностью, отрегулируйте высоту с помощью гайки держателя. Установите на профиль ① заглушки ③.

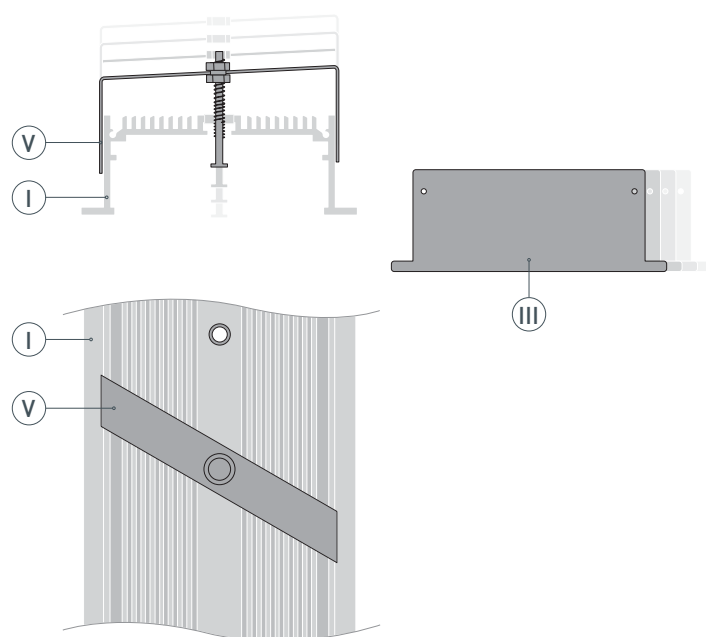
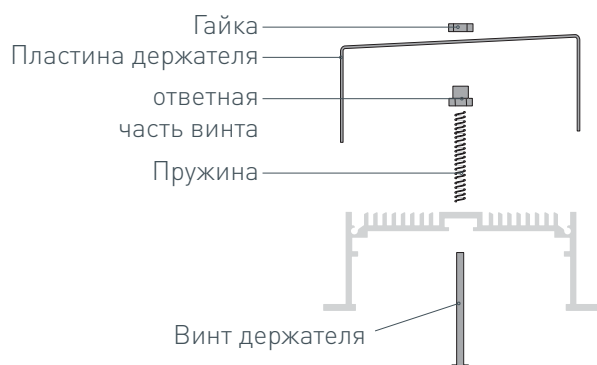


Рис. 1. Профиль с держателем, вид сверху

- 3 / Проведите кабель питания через изоляционную втулку в профиле и установите профиль **I** в паз на поверхности. Чтобы зафиксировать профиль **I** на поверхности, докрутите держатель **V** таким образом, чтобы его ребра плотно прижались к боковым стенкам профиля (рисунок 2.). Положение держателей **V** зафиксируйте с помощью винтов из комплекта.

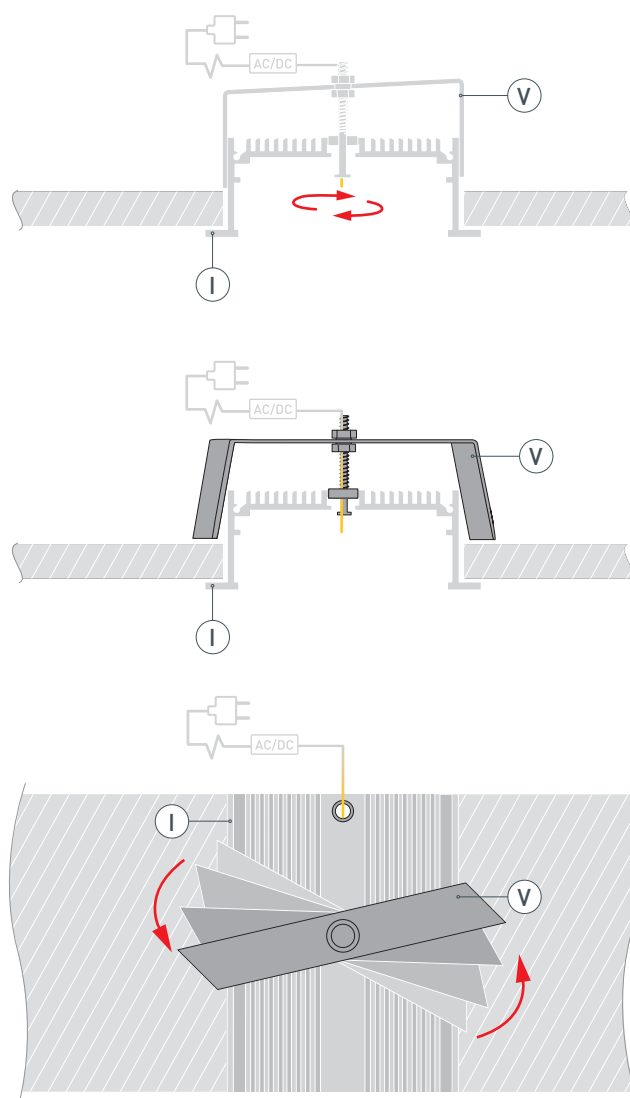
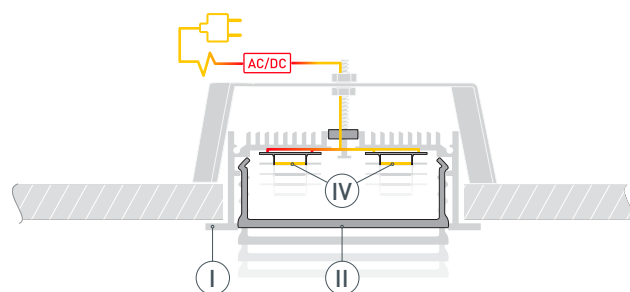


Рис. 2. Фиксация держателя, вид сверху

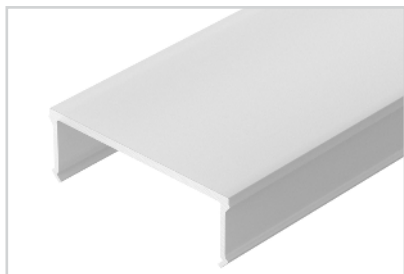
- 4 / Перед приклеиванием светодиодных лент рекомендуется обезжирить поверхность профиля **I**. Установите и подключите светодиодные ленты **IV** к источнику питания, строго соблюдая полярность, обозначенную на платах светодиодных лент **IV**. Максимально допустимая для подключения длина отрезка светодиодной ленты указана в инструкции к светодиодной ленте. Для обеспечения равномерного свечения ленты по всей длине рекомендуется подавать питание на светодиодную ленту с двух сторон. Затем установите экран **II**.



## СОПУТСТВУЮЩИЕ ТОВАРЫ И АКСЕССУАРЫ

В комплекте

Экран



**020485**  
SL-W68-2500 OPAL

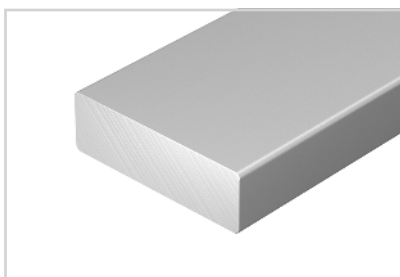
Приобретаются отдельно

Заглушка



**023529**  
SL-LINIA88-F WHITE

Соединитель прямой



**019857**  
SL-02-1000

Держатель



**019350**  
SL-LINIA88-F