



Электронная документация

## АЛЮМИНИЕВЫЙ ПРОФИЛЬ STEP-MINI-2000 ANOD

### ОПИСАНИЕ

- Накладной высокопрочный компактный профиль для подсветки ступеней.
- В комплект профиля входит противоскользящая вставка.
- Заглушки, экраны и дополнительные аксессуары приобретаются отдельно.

### ПРИМЕНЕНИЕ

- Для подсветки ступеней.
- Для светодиодных лент шириной до 5 мм.



5 мм




Накладной

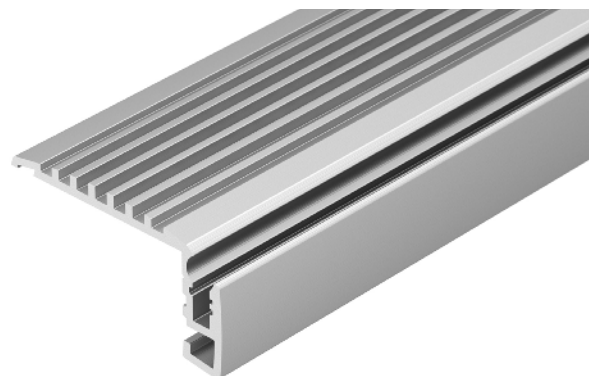
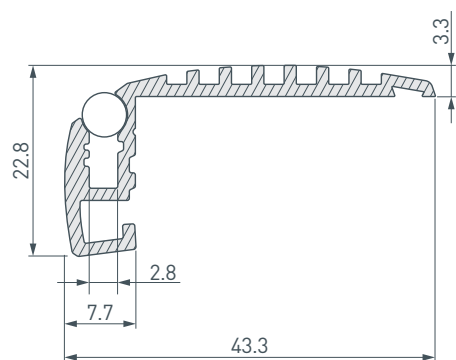


Серебристый

### ПАРАМЕТРЫ

Артикул	<b>019195</b>
Модель	<b>STEP-MINI-2000 ANOD</b>
Цвет	 <b>серебристый</b>
Покрытие	<b>анодированное</b>
Форма (сечение)	<b>фигурный</b>
Назначение	<b>для ступеней</b>
Размеры профиля	<b>2000×43.3×22.8 мм</b>
Ширина площадки для лент	<b>5 мм</b>

# ЧЕРТЕЖ

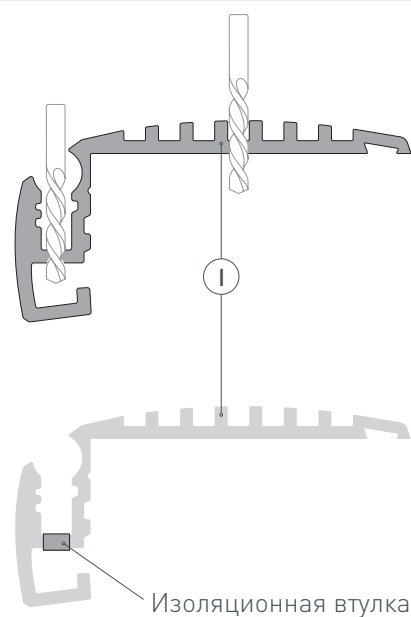


## РУКОВОДСТВО ПО МОНТАЖУ ПРОФИЛЯ

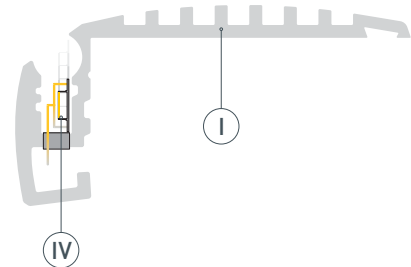
Установка профиля на ступень  
Необходимые компоненты:



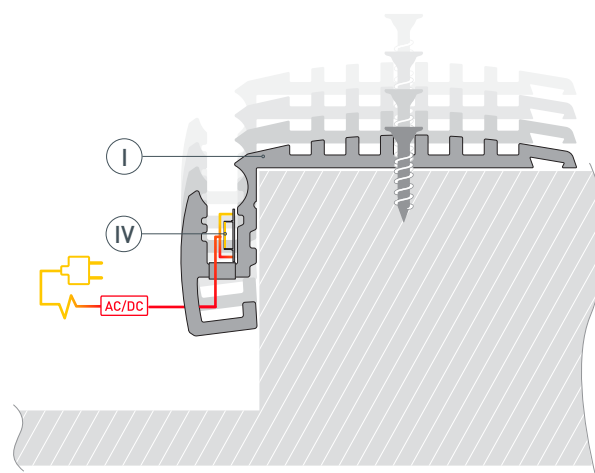
- 1** / Просверлите отверстия в профиле **I** для вывода кабеля питания светодиодной ленты и для крепления к поверхности. Установите и зафиксируйте проходную изоляционную втулку в профиле **I** в отверстии для кабеля питания светодиодной ленты.



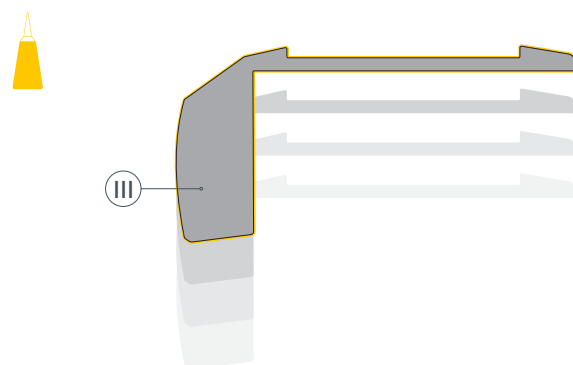
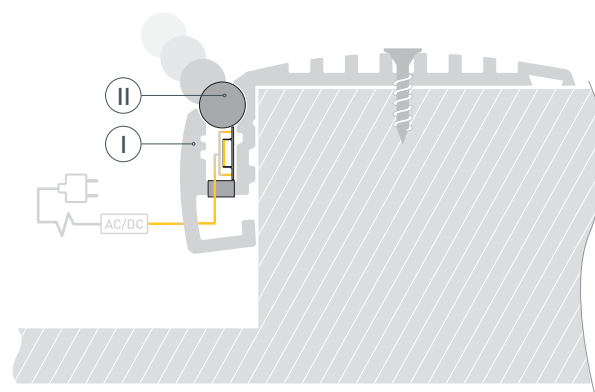
- 2** / Перед приклеиванием светодиодной ленты **IV** рекомендуется обезжирить профиль **I**. Установите светодиодную ленту **IV** в профиль **I** и выведите кабель светодиодной ленты через изоляционную втулку в профиле **I**.



- 3** / Подключите светодиодную ленту **IV** к источнику питания, строго соблюдая полярность, обозначенную на плате светодиодной ленты. Максимально допустимая для подключения длина отрезка светодиодной ленты указана в инструкции к светодиодной ленте. Для обеспечения равномерного свечения ленты по всей длине рекомендуется подавать питание на светодиодную ленту с двух сторон. Зафиксируйте профиль **I** с установленной лентой **IV** на поверхности ступени.



- 4** / Установите противоскользкую вставку **II** и приклейте заглушки **III** на профиль **I**.



## СОПУТСТВУЮЩИЕ ТОВАРЫ И АКСЕССУАРЫ

В комплекте

Противоскользящая вставка



**019198**

Противоскользящая вставка STEP-MINI

Приобретаются отдельно

Заглушка



**019196**

Для STEP-MINI левая

Заглушка



**019197**

Для STEP-MINI правая

Соединитель



**020921**

Угловой для STEP-MINI