

Электронная документация

СВЕТОДИОДНЫЕ ЛЕНТЫ

Лента RT 2-5000 12V Warm3000

ОПИСАНИЕ

- Гибкая лента CRI98, светодиоды smd 2835, 60шт/м (300шт на 5м), белая плата 8мм, скотч 3М.
- Цвет ТЁПЛЫЙ 2900-3100К.
- Питание 12V, мощность 7.2 Вт/м (36 Вт на 5м), угол 120°, очень высокая цветопередача CRI=95..98.
- Размеры 5000x8x1.5мм.
- Мин.отрезок 50мм, 3 шт светодиода.
- Пакет 5м.
- Цена за 1м.

ПРИМЕНЕНИЕ

- Эффективность > 100 лм/Вт.
- Включает серию CRI98 – очень высокая цветопередача.
- Подсветка рекламных конструкций и витрин.
- Подсветка рабочих зон кухни, мебели.



7.2 Вт/м



12 В



60



IP20

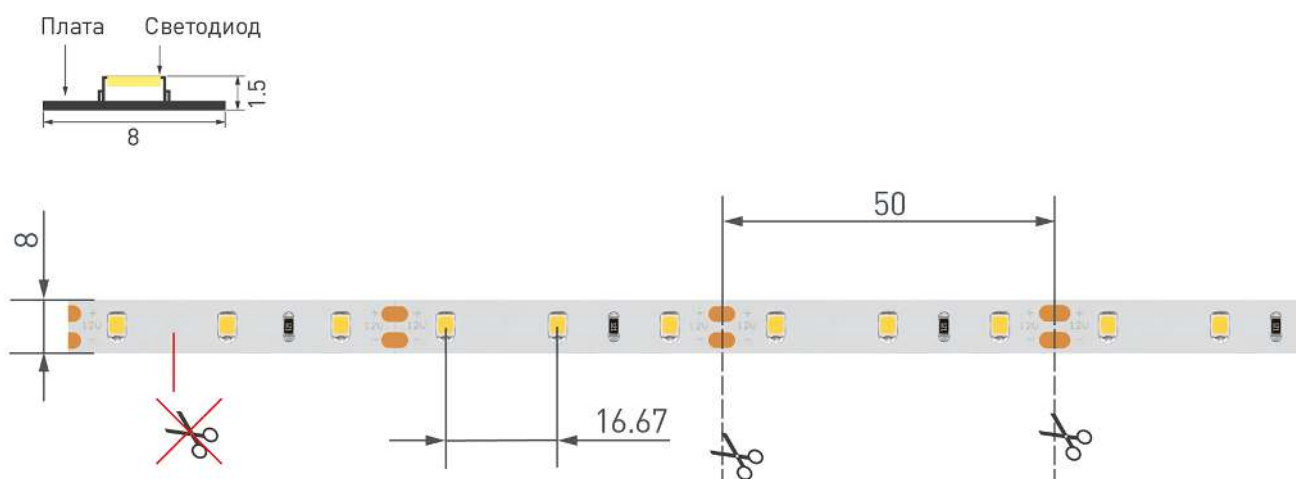


8 мм

ПАРАМЕТРЫ

Артикул	021406	
Модель	Лента RT 2-5000 12V Warm3000 (2835, 300 LED, CRI98) (arlight, 7.2 Вт/м, IP20)	
	для 1 м	для 5 м
Степень пылевлагозащиты	IP20	
Тип светодиода	SMD 2835	
Кол-во светодиодов	60 шт	300 шт
Минимальный отрезок	50 мм (3 светодиода)	
Гарантия	5 лет	
ОПТИЧЕСКИЕ		
Цвет свечения	Warm Тёплый 3000 К 	
Индекс цветопередачи, CRI	95..98	
Угол излучения	120°	
Световой поток	610 лм	3050 лм
ЭЛЕКТРИЧЕСКИЕ		
Напряжение питания	DC 12 В	
Максимальная мощность	7.2 Вт	36 Вт
Потребляемый ток	0.6 А	3 А
ЛОГИСТИЧЕСКИЕ		
Длина	5000 мм	
Ширина	8 мм	
Высота	1.5 мм	
Вес упаковки	132 г, катушка 5 м	
КЛИМАТИЧЕСКИЕ УСЛОВИЯ		
Диапазон рабочих температур	-30... +45 °С	

КОНСТРУКТИВНЫЙ ЧЕРТЕЖ

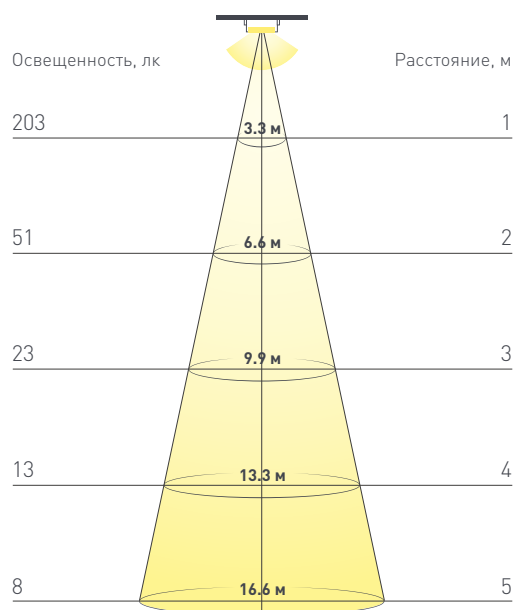


Не допускается разрезать ленту в необозначенном месте.

Ленту можно разрезать только в обозначенных местах по линии между контактными площадками для пайки.

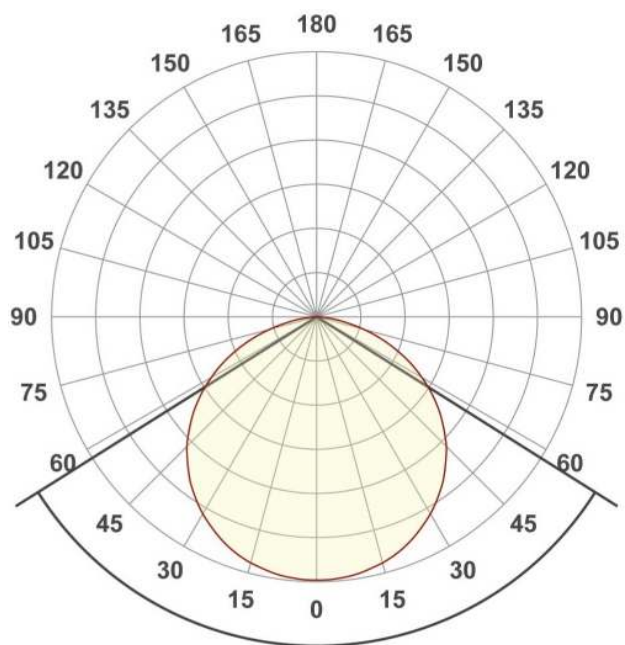
ФОТОМЕТРИЯ

ДИАГРАММА ОСВЕЩЕННОСТИ



КСС (КРИВАЯ СИЛЫ СВЕТА)

120°



РЕКОМЕНДАЦИИ ПО ПОДКЛЮЧЕНИЮ И УСТАНОВКЕ

Максимальная длина подключения ленты – 5 м (1 катушка).



Схема 1. Подключение нескольких светодиодных лент с одной стороны.

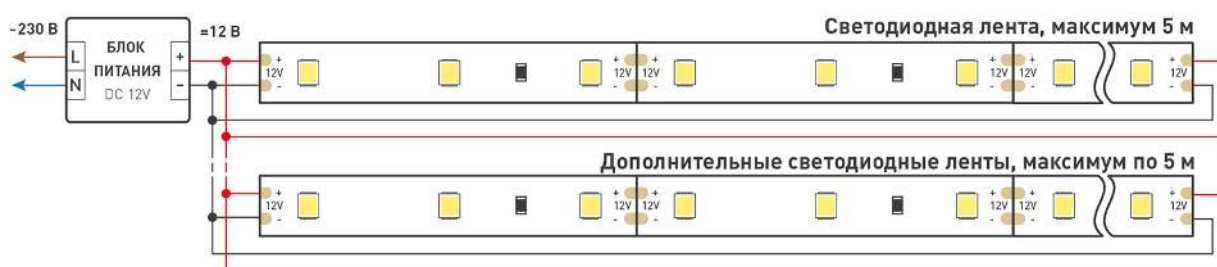


Схема 2. Подключение нескольких светодиодных лент с двух сторон.

Рекомендуется использовать для обеспечения равномерного свечения ленты по всей длине.

КАК СГИБАТЬ ЛЕНТУ

Правильный изгиб ленты. Минимальный радиус изгиба указан в инструкции к ленте.



Внимание!

Ленту нельзя изгибать в горизонтальной плоскости, перекручивать, растягивать, изламывать или сгибать под прямым углом. Не допускается подвешивать к ленте любые предметы или грузы.



Не складывать



Не скручивать



Не сгибать под прямым углом



Не перекручивать

СОПУТСТВУЮЩИЕ ТОВАРЫ

Приобретаются отдельно



Артикул 021964

Источник напряжения с гальванической развязкой для светодиодных изделий. Входное напряжение 200-240 VAC. Выходные параметры: 12 В, 3,75 А, 45 Вт. Встроенный PFC >0,5.



Артикул 022457

Источник напряжения с гальванической развязкой для светодиодных изделий. Входное напряжение 170-265 VAC. Выходные параметры: 12 В, 3,75 А, 45 Вт. Встроенный PFC >0,5.



Артикул 010998

Источник напряжения с гальванической развязкой для светодиодных изделий. Входное напряжение 100-240 VAC. Выходные параметры: 12 В, 4 А, 48 Вт. Встроенный PFC >0,5.



Артикул 027324(1)

Источник напряжения с гальванической развязкой для светодиодных изделий. Входное напряжение 100-240 VAC. Выходные параметры: 12 В, 4,2 А, 50 Вт. Встроенный PFC >0,5.



Артикул 015761(1)

Источник напряжения с гальванической развязкой для светодиодных изделий. Входное напряжение 220-240 VAC. Выходные параметры: 12 В, 5 А, 60 Вт. Встроенный PFC >0,95.



Артикул 029196

Источник напряжения с гальванической развязкой для светодиодных изделий. Входное напряжение 220-240 VAC. Выходные параметры: 12 В, 3,75 А, 45 Вт. Встроенный PFC >0,9.



Артикул 031934

Кнопочный радиопульт с сенсорным кольцом 2,4 ГГц черного цвета для управления одноцветным (DIM) источником света.



Артикул 025030

Кнопочный радиопульт с сенсорным кольцом 2,4 ГГц черного цвета для управления одноцветным (DIM) источником света.



Артикул 032941

Кнопочный радиопульт с сенсорным кольцом 2,4 ГГц черного цвета для управления одноцветным (DIM) источником света.



Артикул 031595

Кнопочный радиопульт 2,4 ГГц белого цвета для управления одноцветными (DIM) источниками света. 1 зона управления. Питание 3VDC (CR2032). Габариты 100x47x8 мм.



Артикул 023027

Кнопочный радиопульт 2,4 ГГц черного цвета для управления одноцветным (DIM) источником света. 1 зона управления, управление яркостью с помощью кнопки. Питание 3VDC (CR2032).



Артикул 023028

Кнопочный радиопульт 2,4 ГГц черного цвета для управления одноцветным (DIM) источником света. 4 зоны управления, управление яркостью с помощью кнопки. Питание 3VDC (CR2032).

СОПУТСТВУЮЩИЕ ТОВАРЫ

Приобретаются отдельно



Артикул 023029

Кнопочный радиопульт 2.4 ГГц черного цвета для управления одноцветным (DIM) источником света. 8 зон управления, управление яркостью с помощью кнопок. Питание 3VDC (CR2032).



Артикул 023032

Кнопочный радиопульт с сенсорным кольцом 2.4 ГГц белого цвета для управления одноцветным (DIM) источником света. 1 зона управления, управление яркостью с помощью сенсорного кольца.



Артикул 027102

Встраиваемая роторная стеклянная панель 2.4 ГГц, цвет чёрный. Для управления одноцветными источниками света (ШИМ). Управление яркостью с помощью роторного регулятора.



Артикул 034774

Встраиваемая сенсорная стеклянная панель 2.4 ГГц, цвет белый. Для управления одноцветными источниками света (ШИМ). Управление яркостью с помощью сенсорного кольца.



Артикул 034780

Встраиваемая сенсорная стеклянная панель 2.4 ГГц, цвет чёрный. Для управления одноцветными источниками света (ШИМ). Управление яркостью с помощью сенсорной полосы.



Артикул 031622

Накладная кнопочная миниатюрная панель 2.4 ГГц, цвет серебро. Материал - пластик. Для управления одноцветными источниками света (ШИМ), 1 зона управления.



Артикул 029921

Настольная роторная стеклянная панель 2.4 ГГц, цвет чёрный. Для управления одноцветными источниками света (ШИМ). Управление яркостью с помощью роторного регулятора.



Артикул 032945

Накладная роторная панель 2.4 ГГц, цвет белый. Материал - стекло/пластик. Для управления одноцветными источниками света (ШИМ). Управление яркостью с помощью роторного вращателя.



Артикул 033752

Встраиваемая роторная панель 2.4 ГГц, цвет белый. Материал - стекло/пластик. Для управления одноцветными источниками света (ШИМ). Управление яркостью с помощью роторного вращателя.



Артикул 032984

Накладная кнопочная панель 2.4 ГГц, цвет белый. Материал - стекло. Для управления одноцветными источниками света, 2 зоны управления.



Артикул 028301

Накладная кнопочная панель 2.4 ГГц, цвет белый. Материал - пластик. Для управления одноцветными источниками света (ШИМ), 2 зоны управления.



Артикул 028431

Встраиваемая роторная стеклянная панель 2.4 ГГц, цвет белый. Для управления яркостью с помощью роторного вращателя. Питание/рабочее напряжение AC 85-265V, 1 зона управления.

СОПУТСТВУЮЩИЕ ТОВАРЫ

Приобретаются отдельно



Артикул 028129

Встраиваемая сенсорная стеклянная панель 2.4 ГГц, цвет чёрный. Для управления яркостью с помощью сенсорной полосы.



Артикул 028398

Встраиваемая сенсорная панель 2.4 ГГц, цвет белый. Итальянский стандарт. Материал - стекло. Для управления одноцветными источниками света (ШИМ), 4 зоны управления.



Артикул 028425

Встраиваемая роторная стеклянная панель 2.4 ГГц, цвет чёрный. Для управления яркостью с помощью роторного вращателя. Питание/рабочее напряжение 230VDC, 1 зона управления.



Артикул 031593

Комплект миниатюрного диммера с ИК-пультом для монохромной светодиодной ленты (ШИМ).



Артикул 031612

Диммер для монохромной светодиодной ленты (ШИМ). Управление с помощью потенциометра, изменяемая частота ШИМ (250Hz-8KHz), выбор типа диммирования [линейное либо логарифмическое].



Артикул 029926

Кнопочный радиопульт с сенсорным кольцом 2.4 ГГц черного цвета для управления DIM и MIX источниками света. 4 зоны управления. Питание 3VDC (AAA*2). Габариты 150x40x20мм.



Артикул 029929

Роторный радиопульт серебристого цвета для управления одноцветными источниками света. 1 зона управления. Питание 3VDC (AAA*2). Габариты 60x60x35мм. В комплекте магнитное крепление.



Артикул 027150

Диммер (овальный черный радиопульт с 5 кнопками и сенсорным кольцом). Управление яркостью с помощью сенсор. кольца, 12-24V, 300-600W, 25A/канал, 1 канал.



Артикул 027156

Диммер (овальный черный радиопульт с 5 кнопками и сенсорным кольцом). Управление яркостью с помощью сенсор. кольца, 12-24V, 360-720W, 10A/канал, 3 параллельных канала.



Артикул 029928

Миниатюрный диммер SIRIUS для одноцветной светодиодной ленты (ШИМ). Питание/рабочее напряжение 12-24VDC, максимальный ток 25A, 1 канал, максимальная мощность 300-600W.



Артикул 027143

Кнопочный радиопульт 433.92MHz черного цвета для управления одноцветными источниками света. 1 зона управления. Питание 3VDC (AAA*2). Габариты 150x40x20мм.



Артикул 027146

Сенсорный радиопульт 433.92MHz черного цвета для управления одноцветными источниками света. 1 зона управления. Питание 4.5VDC (AAA*3). Габариты 113x55x22мм.

УПАКОВКА

