

## СВЕТИЛЬНИКИ SP-RONDO

### ПРИМЕНЕНИЕ

- Предназначен для организации основного освещения и декоративного светового оформления в жилых, офисных, торговых помещениях.

### ОСОБЕННОСТИ

- Круглая форма и лаконичный дизайн светильника идеально дополнят любой интерьер.
- Большой ассортимент размеров и мощностей позволяет подобрать светильники для разных задач и создать оригинальные композиции.
- Имеет встроенный драйвер для подключения напрямую к сети переменного тока AC 230 В.
- Два варианта цвета корпуса: черный и белый.

### ПАРАМЕТРЫ

Напряжение питания	<b>AC 230 В</b>
Частота питающей сети	<b>50/60 Гц</b>
Угол излучения	<b>120°</b>
Индекс цветопередачи	<b>CRI&gt;90</b>
Степень пылевлагозащиты	<b>IP40</b>
Класс защиты от поражения электрическим током	<b>I</b>
Срок службы*	<b>30 000 ч</b>
Диапазон рабочих температур окружающей среды	<b>-20... +50 °C</b>
Гарантийный срок	<b>36 мес</b>

\* При соблюдении условий эксплуатации и снижении яркости не более чем на 30% от первоначальной.

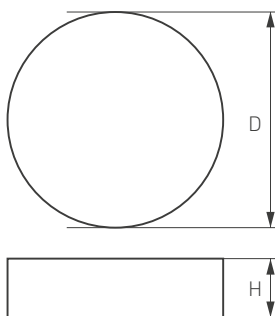


Рис. 1. Чертеж и габаритные размеры



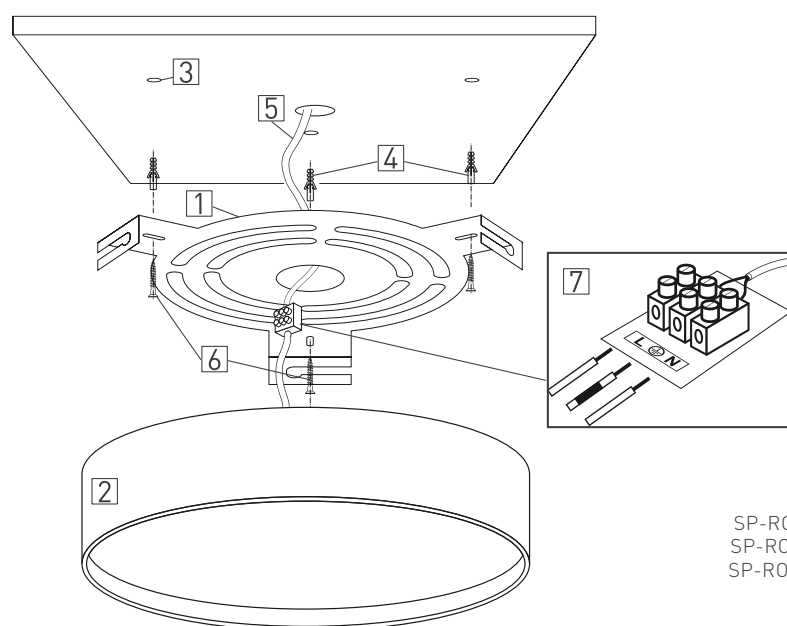
# МОДЕЛИ

Артикул	Модель	Мощность, потребляемая от сети AC 230 В	Световой поток	Размеры корпуса, D×H	Цвет корпуса	Вес	Цветовая темп-ра*	Цвет свечения		
022238(2)	SP-RONDO-R175-16W Day4000	16 Вт	1080–1120 лм	Ø175×52 мм	черный	550 г	4000 К	Белый дневной, для жилых помещений		
021777(2)	SP-RONDO-R175-16W Day4000				белый					
022904(2)	SP-RONDO-R175-16W Warm3000				черный		3000 К		Белый теплый, аналогичный лампе накаливания	
022228(2)	SP-RONDO-R175-16W Warm3000				белый					
022910(2)	SP-RONDO-R175-16W White6000				черный					6000 К
022239(2)	SP-RONDO-R210-20W Day4000	20 Вт	1400–1600 лм	Ø210×52 мм	черный	710 г	4000 К	Белый дневной, для жилых помещений		
022230(2)	SP-RONDO-R210-20W Day4000				белый					
022905(2)	SP-RONDO-R210-20W Warm3000				черный		3000 К		Белый теплый, аналогичный лампе накаливания	
022231(2)	SP-RONDO-R210-20W Warm3000				белый					
022911(2)	SP-RONDO-R210-20W White6000				черный					6000 К
021778(2)	SP-RONDO-R210-20W White6000				белый					
022240(2)	SP-RONDO-R250-30W Day4000	30 Вт	2100–2450 лм	Ø250×52 мм	черный	1010 г	4000 К	Белый дневной, для жилых помещений		
022232(2)	SP-RONDO-R250-30W Day4000				белый					
022906(2)	SP-RONDO-R250-30W Warm3000				черный		3000 К		Белый теплый, аналогичный лампе накаливания	
022233(2)	SP-RONDO-R250-30W Warm3000				белый					
022912(2)	SP-RONDO-R250-30W White6000				черный					6000 К

\* Указано типовое значение.

## УСТАНОВКА И ПОДКЛЮЧЕНИЕ

- Поверните основание [1] относительно корпуса светильника [2] против часовой стрелки и отделите его от светильника.
- Разметьте и просверлите отверстия [3] на потолке, вставьте в них пластиковые дюбели [4].
- Пропустите обесточенный кабель электропитания [5] от сети АС 230 В через отверстие в основании [1].
- Закрепите основание [1] на потолке шурупами [6], вкрутив их в пластиковые дюбели [4].
- Подключите обесточенный кабель электропитания от сети АС 230 В к клеммной колодке [7]. Соблюдайте порядок подключения проводов: коричневый — «фаза», синий — «ноль», желто-зеленый — «заземление».
- Наденьте светильник [2] на закрепленное основание [1] и поверните по часовой стрелке до надежной фиксации. Перед закреплением светильника проверьте укладку сетевого кабеля во избежание замыкания проводов.
- Включите светильник и проверьте его работоспособность.



SP-RONDO-R175-16W  
 SP-RONDO-R210-20W  
 SP-RONDO-R250-30W

Рис. 2. Установка и подключение светильника

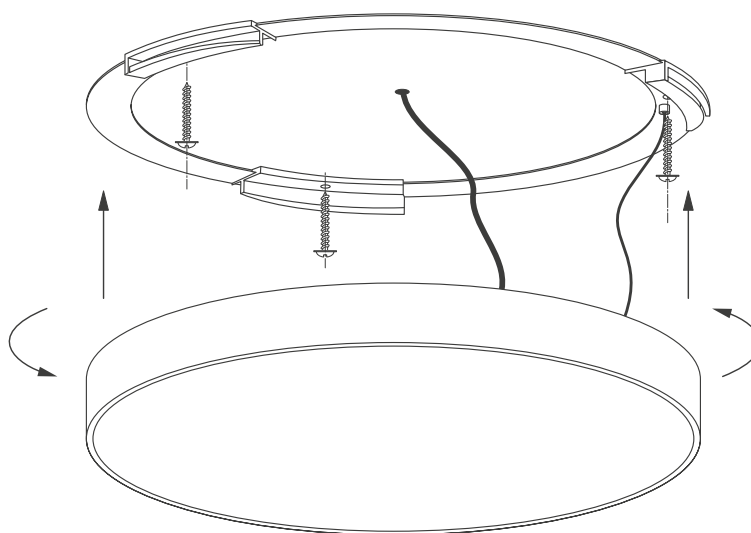
# МОДЕЛИ

Артикул	Модель	Мощность, потребляемая от сети AC 230 В	Световой поток	Размеры корпуса, D×H	Цвет корпуса	Вес	Цветовая темп-ра*	Цвет свечения
034808	SP-RONDO-R350-30W Day4000	30 Вт	2850 лм	Ø350×64 мм	белый	1600 г	4000 К	Белый дневной, для жилых помещений
034809	SP-RONDO-R350-30W Warm3000						3000 К	Белый теплый, аналогичный лампе накаливания
034811	SP-RONDO-R350-30W Day4000		2500 лм		черный		4000 К	Белый дневной, для жилых помещений
034810	SP-RONDO-R350-30W Warm3000		2200 лм				3000 К	Белый теплый, аналогичный лампе накаливания
034816	SP-RONDO-R400-40W Day4000	40 Вт	3800 лм	Ø400×64 мм	белый	1950 г	4000 К	Белый дневной, для жилых помещений
034815	SP-RONDO-R400-40W Warm3000						3000 К	Белый теплый, аналогичный лампе накаливания
034812	SP-RONDO-R400-40W Day4000		3200 лм		черный		4000 К	Белый дневной, для жилых помещений
034814	SP-RONDO-R400-40W Warm3000		3000 лм				3000 К	Белый теплый, аналогичный лампе накаливания
034817	SP-RONDO-R500-50W Day4000	50 Вт	4000 лм	Ø500×64 мм	белый	3500 г	4000 К	Белый дневной, для жилых помещений
034818	SP-RONDO-R500-50W Warm3000						4750 лм	3000 К
034820	SP-RONDO-R500-50W Day4000		4000 лм		черный		4000 К	Белый дневной, для жилых помещений
034819	SP-RONDO-R500-50W Warm3000		4750 лм				3000 К	Белый теплый, аналогичный лампе накаливания
034821	SP-RONDO-R600-60W Day4000	60 Вт	5700 лм	Ø600×64 мм	белый	4700 г	4000 К	Белый дневной, для жилых помещений
034823	SP-RONDO-R600-60W Warm3000						4900 лм	3000 К
034825	SP-RONDO-R600-60W Day4000		5700 лм		черный		4000 К	Белый дневной, для жилых помещений
034824	SP-RONDO-R600-60W Warm3000		4900 лм				3000 К	Белый теплый, аналогичный лампе накаливания

\* Указано типовое значение.

## УСТАНОВКА И ПОДКЛЮЧЕНИЕ

- Закрепите на поверхности монтажное основание винтами из комплекта поставки.
- Для удобства монтажа присоедините к светильнику страховочный трос.
- Подключите обесточенные провода сетевого питания АС 230 В к клеммной колодке светильника (коричневый, L — «фаза»; синий, N — «ноль»; желто-зеленый, РЕ — «заземление»).
- Совместите ответные части креплений на светильнике и на монтажном основании и установите светильник, повернув его против часовой стрелки.
- Включите светильник и проверьте его работоспособность.



SP-RONDO-R350-30W  
 SP-RONDO-R400-40W  
 SP-RONDO-R500-50W  
 SP-RONDO-R600-60W

Рис. 3. Установка и подключение светильника