

Электронная документация

СВЕТОДИОДНЫЕ ЛЕНТЫ

Лента герметичная RTW-PFS-A60-11mm 24V Blue

ОПИСАНИЕ

- Светодиодная лента RTW-PFS-A60, герметичная IP68 (PFS-полная силиконовая экструзия).
- Светодиоды 2835, 60 шт/м (300 шт на 5 м), белая плата, ширина 11 мм, скотч 3М.
- Цвет СИНИЙ 470 nm, угол 120°.
- Питание 24V, мощность 4.8 Вт/м (24 Вт на 5 м).
- Размеры 5000x11x5 мм.
- Мин. отрезок 100 мм, 6 светодиода.
- Цена за 1 м.

ПРИМЕНЕНИЕ

- Освещение интерьеров, создание декоративной подсветки.
- Оформление наружной рекламы и витрин.
- Использование в помещениях или на улице.



4.8 Вт/м



24 В



60



IP68

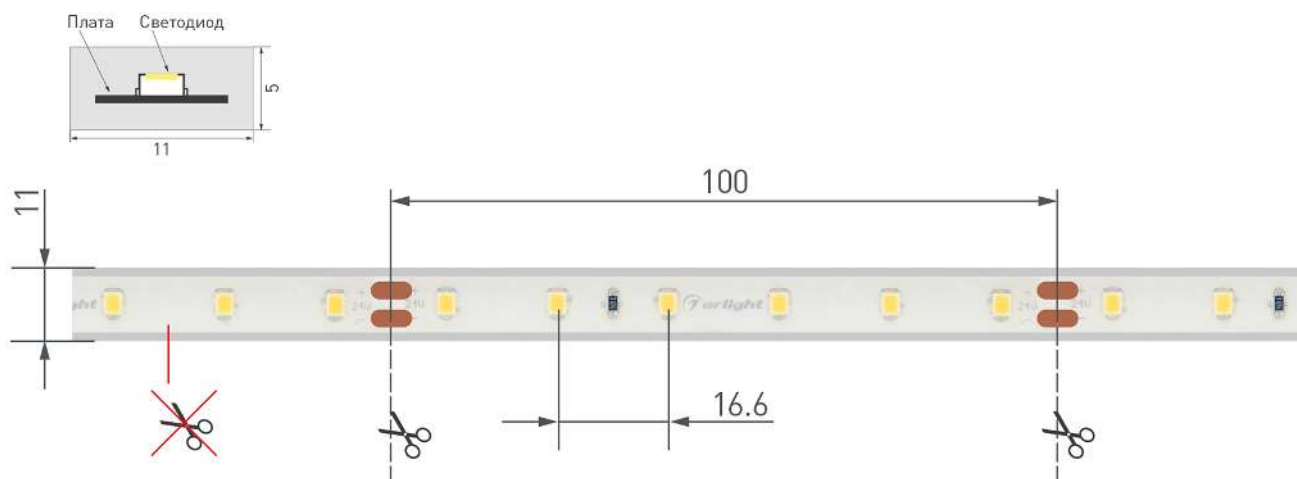


11 мм

ПАРАМЕТРЫ

Артикул	034160	
Модель	Лента герметичная RTW-PFS-A60-11mm 24V Blue (4.8 W/m, IP68, 2835, 5m)	
	для 1 м	для 5 м
Степень пылевлагозащиты	IP68	
Тип светодиода	SMD 2835	
Кол-во светодиодов	60 шт	300 шт
Минимальный отрезок	100 мм (6 светодиодов)	
Гарантия	2 года	
ОПТИЧЕСКИЕ		
Цвет свечения	Blue Синий 470 nm ●	
Индекс цветопередачи, CRI	-	
Угол излучения	120°	
Световой поток	50 лм	250 лм
ЭЛЕКТРИЧЕСКИЕ		
Напряжение питания	DC 24 В	
Максимальная мощность	4.8 Вт	24 Вт
Потребляемый ток	0.2 А	1 А
ЛОГИСТИЧЕСКИЕ		
Длина	5000 мм	
Ширина	11 мм	
Высота	5 мм	
Вес упаковки	512 г, катушка 5 м	
КЛИМАТИЧЕСКИЕ УСЛОВИЯ		
Диапазон рабочих температур	-30... +45 °С	

КОНСТРУКТИВНЫЙ ЧЕРТЕЖ



Не допускается резать ленту в необозначенном месте.

Ленту можно резать только в обозначенных местах по линии между контактными площадками для пайки.

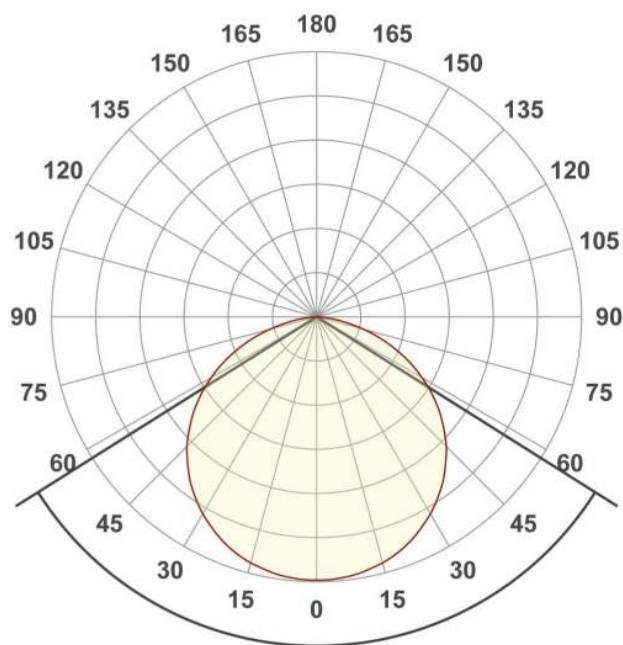
ФОТОМЕТРИЯ

ДИАГРАММА ОСВЕЩЕННОСТИ



КСС (КРИВАЯ СИЛЫ СВЕТА)

120°



РЕКОМЕНДАЦИИ ПО ПОДКЛЮЧЕНИЮ И УСТАНОВКЕ

Максимальная длина подключения ленты — 5 м (1 катушка).



Схема 1. Подключение нескольких светодиодных лент с одной стороны.

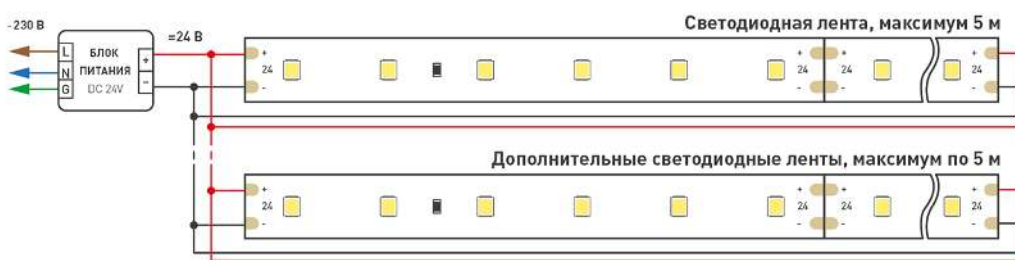


Схема 2. Подключение нескольких светодиодных лент с двух сторон.

Рекомендуется использовать для обеспечения равномерного свечения ленты по всей длине.

КАК СГИБАТЬ ЛЕНТУ

Правильный изгиб ленты. Минимальный радиус изгиба указан в инструкции к ленте.



Внимание!

Ленту нельзя изгибать в горизонтальной плоскости, перекручивать, растягивать, изламывать или сгибать под прямым углом. Не допускается подвешивать к ленте любые предметы или грузы.



Не складывать



Не скручивать



Не сгибать
под прямым углом



Не перекручивать

СОПУТСТВУЮЩИЕ ТОВАРЫ

Приобретаются отдельно



Артикул 026410

Пульт-слайдер 2.4 ГГц черного цвета для управления одноцветными источниками света. 1 зона управления яркостью с помощью сенсорного слайдера. Питание 3VDC (CR2032). Габариты 139x36x11 мм. Изготовлен из ...



Артикул 023027

Кнопочный радиопульт 2.4 ГГц черного цвета для управления одноцветным (DIM) источником света. 1 зона управления, управление яркостью с помощью кнопок. Питание 3VDC (CR2032). Габариты 135x40x11 мм. Изготовлен из пластика с покрытием ...



Артикул 031622

Накладная кнопочная миниатюрная панель 2.4 ГГц, цвет серебро. Материал - пластик. Для управления одноцветными источниками света (ШИМ), 1 зона управления. Питание/рабочее напряжение 3V от батареи CR2032. Габариты 43x43x17 мм. Панель ...



Артикул 028300

Накладная кнопочная панель 2.4 ГГц, цвет белый. Материал - пластик. Для управления одноцветными источниками света, 1 зона управления. Питание/рабочее напряжение 3VDC от батарейки CR2032. Габариты 86x86x14 мм.



Артикул 032983

Накладная кнопочная панель 2.4 ГГц, цвет белый. Материал - стекло. Для управления одноцветными источниками света, 1 зона управления. Питание/рабочее напряжение 3VDC от батарейки CR2032. Габариты 86x86x15 мм.



Артикул 032984

Накладная кнопочная панель 2.4 ГГц, цвет белый. Материал - стекло. Для управления одноцветными источниками света, 2 зоны управления. Питание/рабочее напряжение 3VDC от батарейки CR2032. Габариты 86x86x15 мм.



Артикул 028301

Накладная кнопочная панель 2.4 ГГц, цвет белый. Материал - пластик. Для управления одноцветными источниками света (ШИМ), 2 зоны управления. Питание/рабочее напряжение 3VDC от батарейки CR2032. Габариты 86x86x14 мм. Панель совместима с ...



Артикул 023323

3-канальный диммер с радиопультом 12 кнопок. Питание 12-24VDC, макс.ток 3x8A, максимальная мощность 288-576W. Габариты диммера 91x88x24 мм, габариты пульта 150x40x20 мм.



Артикул 027143

Кнопочный радиопульт 433.92MHz черного цвета для управления одноцветными источниками света. 1 зона управления. Питание 3VDC (AAA*2). Габариты 150x40x20мм. Совместим с контроллером 027138.

АКСЕССУАРЫ

Приобретаются отдельно



Артикул 017720

Силиконовый держатель для монтажа герметичных лент шириной до 11мм. Силиконовые зажимы для 3528 заполнения клеем/пакет 100 шт.



Артикул 020036(2)

Силиконовая заглушка для герметичных лент на основе платы 8мм (серии PFS/PS/PGS со светодиодами SMD 2835, 3528) глухая.



Артикул 022354

Круглый герметичный разъем DC 2-pin MAMA для соединения отрезков одноцветных светодиодных лент. Корпус IP65. Провод 20AWG 15 см. Максимальный допустимый ток 3А.



Артикул 032851

Круглый герметичный разъем 2pin MAMA с резьбовым креплением для подключения питания герметичных одноцветных светодиодных лент. Корпус IP65. Провод 20AWG (0.5 мм²), длина 15 см.



Артикул 032852

Круглый герметичный разъем 2 pin ПАПА с резьбовым креплением для подключения питания герметичных одноцветных светодиодных лент. Корпус IP65. Провод 20AWG (0.5 мм²), длина 15 см.



Артикул 025719

Универсальная компактная клемма серии 221 для 2-х медных проводников. Прозрачный корпус. Тип разъема - рычажок.



Артикул 025720

Универсальная компактная клемма серии 221 для 3-х медных проводников. Прозрачный корпус. Тип разъема - рычажок.



Артикул 025721

Универсальная компактная клемма серии 221 для 5-ти медных проводников. Прозрачный корпус. Тип разъема - рычажок.

УПАКОВКА

