



## СВЕТИЛЬНИКИ POLO-SURFACE-R65

### ПРИМЕНЕНИЕ

- Предназначены для локального интерьерного освещения, реализации дизайнерских решений в освещении.

### ОСОБЕННОСТИ

- Модульная серия. Светодиодный модуль и декоративная вставка для сборки светильника приобретаются отдельно.
- Корпус выполнен в минималистичном стиле без лишних деталей.
- Накладной способ установки.
- Корпус имеет встроенный драйвер для подключения к сети переменного тока 230 В.
- Два варианта цвета корпуса: белый и черный. Три варианта цвета декоративной вставки: белый, черный и золотистый.

### ПАРАМЕТРЫ

Напряжение питания	AC 230 В
Частота питающей сети	50/60 Гц
Мощность	8 Вт
Макс. ток, потребляемый от сети AC 230 В	0.065 А
Выходной ток драйвера	0.2 А
Габаритные размеры, D×L1	Ø65×155 мм
Вес корпуса	0.33 кг
Выходное напряжение драйвера	DC 30–43 В
Срок службы*	30 000 ч
Степень защиты	IP20
Диапазон рабочих температур окружающей среды	-25... +40 °C
Класс защиты от поражения электрическим током	II
Гарантийный срок	60 мес

\* При соблюдении условий эксплуатации и снижении яркости не более чем на 30% от первоначальной.

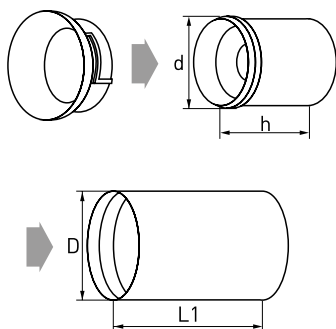


Рис. 1. Чертеж и габаритные размеры



## МОДЕЛИ

Артикул	Модель	Цвет корпуса
024220(1)	Корпус SP-POLO-SURFACE-R65	белый
024221(1)	Корпус SP-POLO-SURFACE-R65	черный

## СОВМЕСТИМЫЕ МОДУЛИ СЕРИИ

Декоративные вставки (приобретаются отдельно)

Артикул	Модель	Цвет корпуса
022650	Вставка SP-POLO-R65 (WH, 3-3)	белый
024245	Вставка SP-POLO-R65 (GD, 3-3)	золотистый
024244	Вставка SP-POLO-R65 (BK, 3-3)	черный

Светодиодные модули (приобретаются отдельно)

Артикул	Модель	Цвет свечения
024240	Модуль светодиодный SP-POLO-R65-8W White (40 deg, 2-3, 200mA)	белый, 5000 К
024239	Модуль светодиодный SP-POLO-R65-8W Day (40 deg, 2-3, 200mA)	дневной, 4000 К
022633	Модуль светодиодный SP-POLO-R65-8W Warm (40 deg, 2-3, 200mA)	теплый, 3000 К

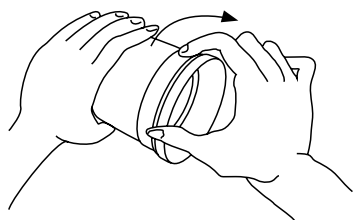
Технические характеристики светодиодных модулей

Напряжение питания	<b>DC 36 В</b>
Ток питания	<b>0.2 А</b>
Угол излучения	<b>40°</b>
Индекс цветопередачи	<b>CRI&gt;80</b>
Световой поток	<b>570 лм</b>
Срок службы*	<b>30 000 ч</b>
Габаритные размеры, d×h	<b>Ø52×60 мм</b>
Вес	<b>0.1 кг</b>

\* При соблюдении условий эксплуатации и снижении яркости не более чем на 30% от первоначальной.

## СБОРКА, УСТАНОВКА И ПОДКЛЮЧЕНИЕ

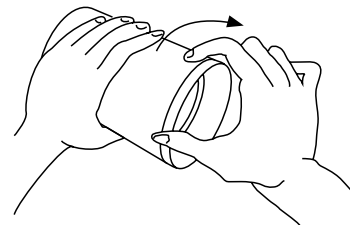
- Соберите и установите светильник, как показано на рис. 2.
- Включите электропитание и проверьте работоспособность светильника.



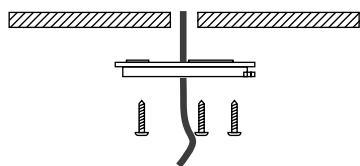
Накрутите декоративную вставку на светодиодный модуль.



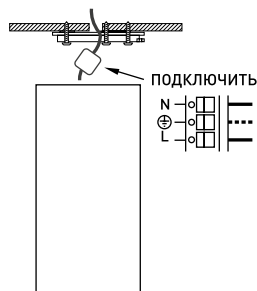
Подключите светодиодный модуль к разъему драйвера в корпусе светильника.



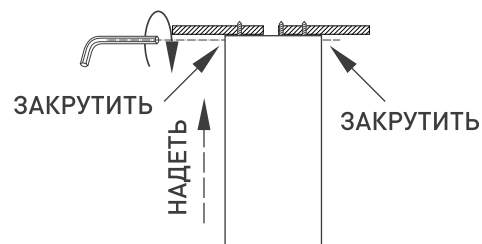
Поместите светодиодный модуль с декоративной вставкой в корпус светильника и зафиксируйте, повернув по часовой стрелке до упора.



Закрепите монтажное основание светильника в месте установки при помощи шурупов. Питающий кабель должен проходить через отверстие в середине закрепляемого основания.



Подключите обесточенный питающий кабель от сети 220 В к клеммной колодке светильника, соблюдая цветовую маркировку проводов: коричневый — фаза, синий — ноль, желто-зеленый — заземление.



Наденьте корпус светильника на закрепленное монтажное основание и зафиксируйте винтами. Убедитесь, что соединение выполнено надежно.

Рис. 2. Сборка и установка светильника