



Электронная документация

## АЛЮМИНИЕВЫЙ ПРОФИЛЬ TK-F-2000 (СТ) ANOD

### ОПИСАНИЕ

- Профиль для установки в паз шириной 16 мм.
- Хороший теплоотвод. Простая установка.
- Дополнительные аксессуары, заглушки и экраны.

### ПРИМЕНЕНИЕ

- Для использования внутри помещений.
- Для светодиодных лент шириной до 10 мм.



10 мм




Встраиваемый

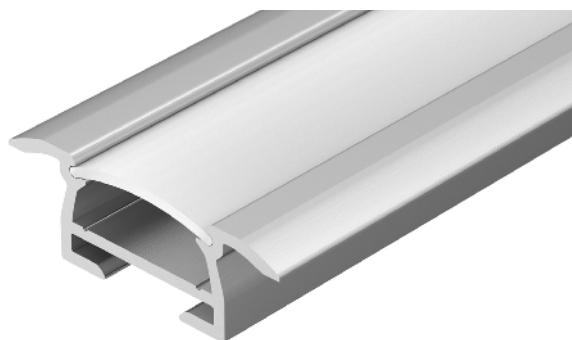
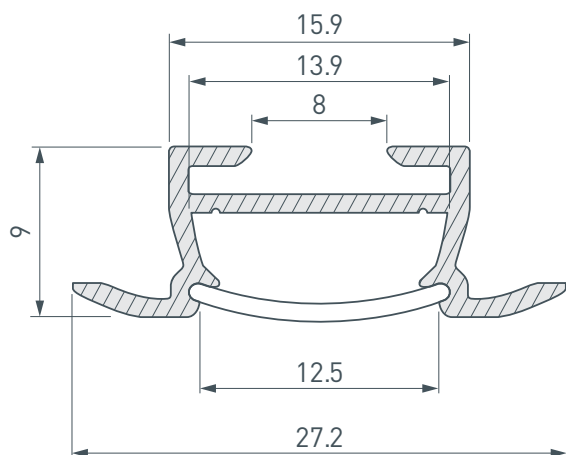


Серебристый

### ПАРАМЕТРЫ

Артикул	<b>016936</b>
Модель	<b>TK-F-2000 (СТ) ANOD</b>
Цвет	 <b>серебристый</b>
Покрытие	<b>анодированное</b>
Форма (сечение)	<b>прямоугольный</b>
Назначение	<b>универсальный</b>
Размеры профиля	<b>2000×27.2×9 мм</b>
Ширина площадки для лент	<b>13.9 мм</b>
Рассеиваемая (отводимая) тепловая мощность на 1 м	<b>16.4 Вт</b>

# ЧЕРТЕЖ



# РУКОВОДСТВО ПО МОНТАЖУ ПРОФИЛЯ

Необходимые компоненты

Ⓘ Профиль



ⓓ Заглушка



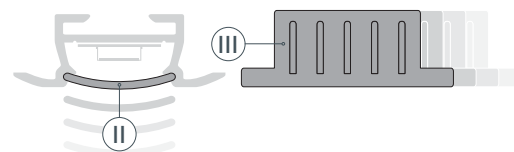
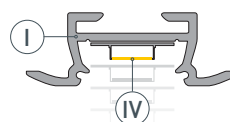
Ⓜ Экран



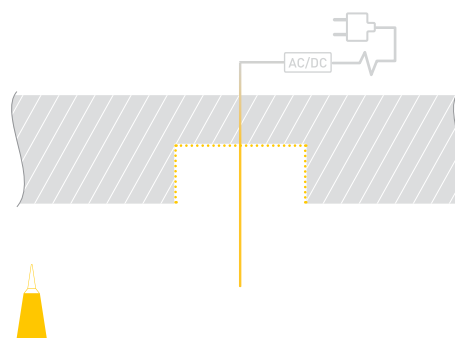
ⓓ Светодиодная лента



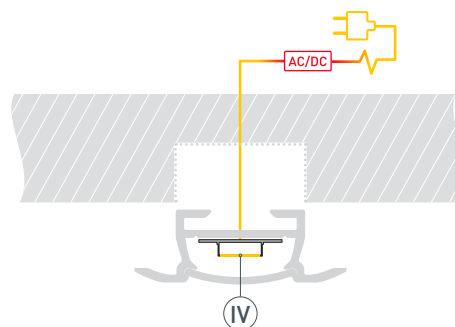
- 1** / Установите светодиодную ленту ⓓ в профиль Ⓘ, затем установите экран Ⓜ и заглушки ⓓ.



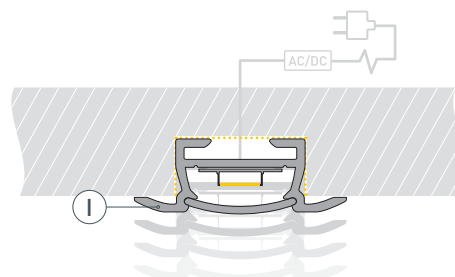
- 2** / Подготовьте паз шириной 16 мм для установки профиля, выведите кабель от блока питания для светодиодной ленты. Нанесите в паз слой клея.



- 3** / Подключите светодиодную ленту ⓓ, строго соблюдая полярность, обозначенную на платах светодиодных лент.



- 4** / Установите профиль Ⓘ в подготовленный паз. При необходимости удалите излишки клея.



## СОПУТСТВУЮЩИЕ ТОВАРЫ И АКСЕССУАРЫ

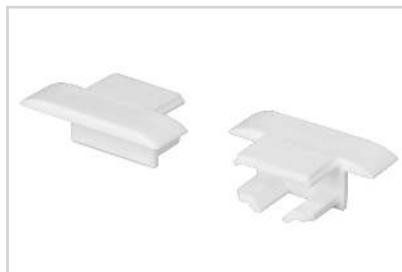
Приобретаются отдельно

Экран



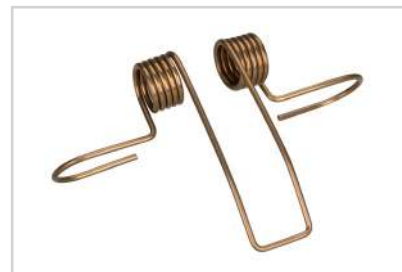
**016955**  
Матовый СТ для профиля Т

Заглушка



**016951**  
ЕСТК для профиля ТК-F

Пружинный держатель



**016025**  
Для PHS-3X-F

Лента



**019913(B)**  
RT 2-5000 24V White6000 1.6x

Лента



**019914(B)**  
RT 2-5000 24V Day4000 1.6x

Лента



**019915(B)**  
RT 2-5000 24V Warm3000 1.6x