



Электронная документация

## АЛЮМИНИЕВЫЙ ПРОФИЛЬ SILER-2000 ANOD

### ОПИСАНИЕ

- Накладной профиль для герметичных лент в оболочке.
- Расширенная площадка для лент.
- Дополнительные аксессуары, заглушки и крепеж поставляются отдельно.
- Хороший теплоотвод. Простая установка.

### ПРИМЕНЕНИЕ

- Для использования внутри помещений, временно подвергающихся воздействию воды (например, в ванных комнатах) при соблюдении технологии герметизации.
- Возможность создания линейных светильников со степенью пылевлагозащиты IP67 при соблюдении технологии герметизации.
- Для светодиодных лент и линеек шириной до 15 мм.



15 мм




Накладной



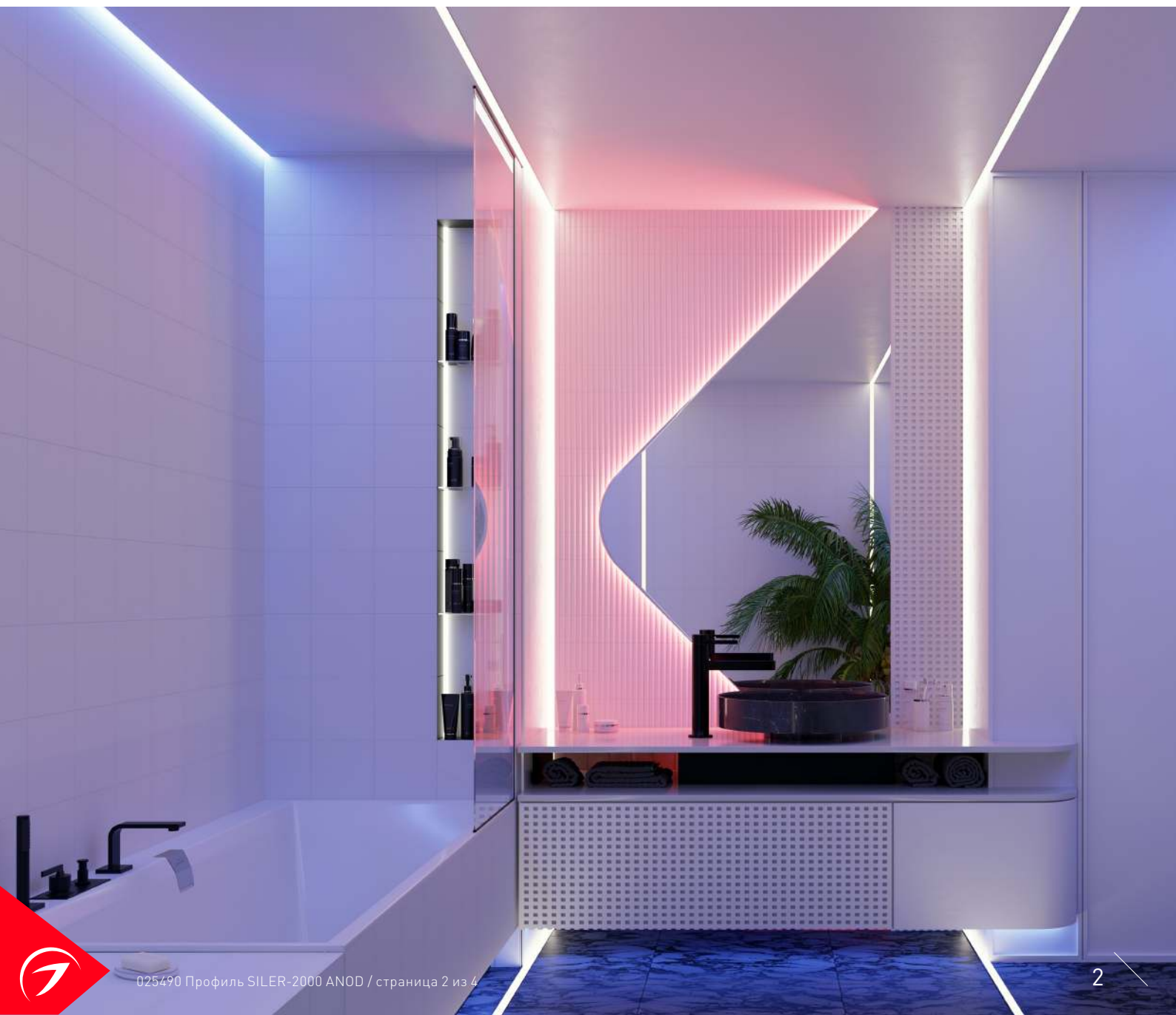
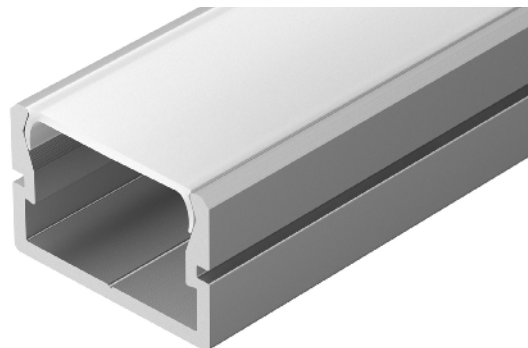
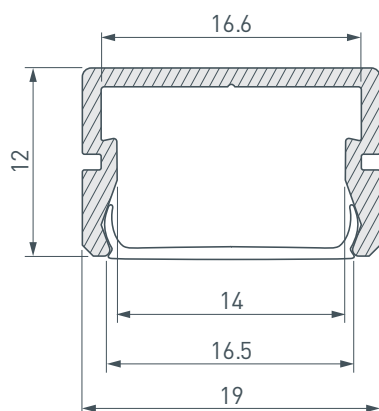
Серебристый

### ПАРАМЕТРЫ

Артикул	<b>025490</b>
Модель	<b>SILER-2000 ANOD</b>
Цвет	 <b>серебристый</b>
Покрытие	<b>анодированное</b>
Форма (сечение)	<b>прямоугольный</b>
Назначение	<b>для прямоугольных светильников</b>
Размеры профиля	<b>2000×19×12 мм</b>
Ширина площадки для лент	<b>16.6 мм</b>
Рассеиваемая (отводимая) тепловая мощность* на 1 м	<b>17 Вт</b>

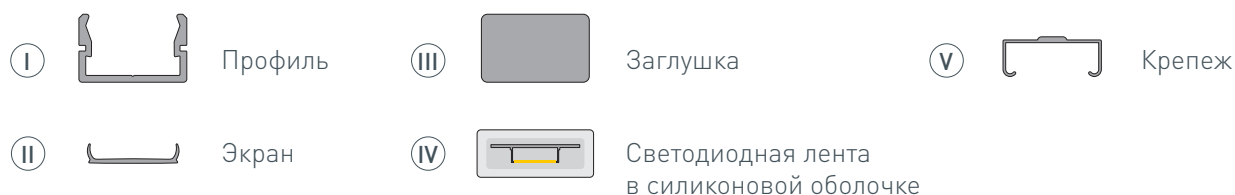
\* При использовании светодиодных лент и линеек.

# ЧЕРТЕЖ

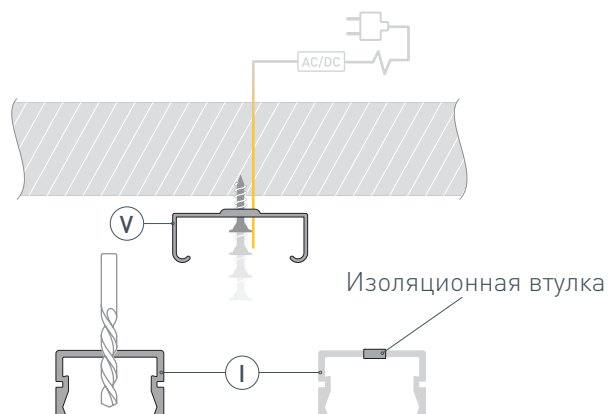


# РУКОВОДСТВО ПО МОНТАЖУ ПРОФИЛЯ\*

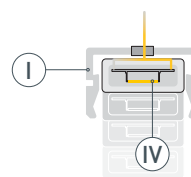
Необходимые компоненты



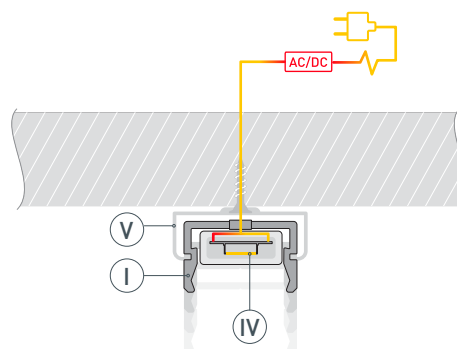
- 1** / Зафиксируйте крепежи (V) на поверхности и выведите кабель от блока питания для светодиодной ленты. Просверлите отверстие в профиле (I) для вывода кабеля питания светодиодной ленты. Установите и зафиксируйте в профиле (I) в отверстии для кабеля питания светодиодной ленты проходную изоляционную втулку.



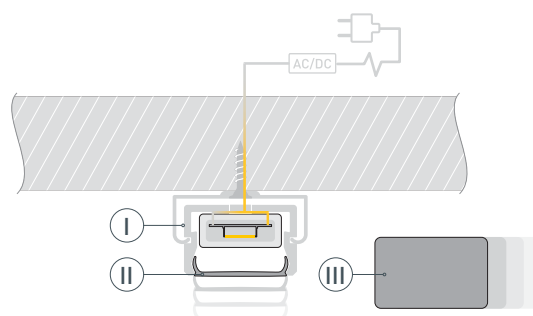
- 2** / Перед приклеиванием светодиодной ленты (IV) рекомендуется обезжирить поверхность профиля (I). Установите в профиль (I) светодиодную ленту (IV) и выведите кабель питания ленты через изоляционную втулку в профиле (I).



- 3** / Подключите светодиодную ленту (IV) к блоку питания, строго соблюдая полярность, обозначенную на плате светодиодной ленты. Максимально допустимая для подключения длина отрезка светодиодной ленты указана в инструкции к светодиодной ленте. Для обеспечения равномерного свечения ленты по всей длине рекомендуется подавать питание на светодиодную ленту с двух сторон. Установите профиль (I) в крепежи (V).



- 4** / Установите на профиль (I) экран (II), а затем — заглушки (III).



\* Данный монтаж является стандартным и не предусматривает создание светильника с классом пылевлагозащиты IP67. Для достижения данного класса пылевлагозащиты необходима полная герметизация светильника.

## СОПУТСТВУЮЩИЕ ТОВАРЫ И АКСЕССУАРЫ

Приобретаются отдельно

Экран



**025975**  
Матовый SILER-2000 OPAL

Заглушка



**025974**  
SILER глухая

Крепеж



**019344**  
Монтажный PDS45-T-ST сталь

Крепеж



**012540**  
Монтажный для PDS45-T хром

Крепеж



**034897**  
Монтажный PDS45-T BLACK