



Электронная документация

АЛЮМИНИЕВЫЙ ПРОФИЛЬ

KLUS-POWER-W50H16-F-HIDE-2000

ОПИСАНИЕ

- Профиль со скрытым фланцем для встраивания в гипсокартон под строительную отделку.
- Позволяет создать линию света шириной 45 мм, без видимых частей алюминия.
- Хороший теплоотвод. Простая установка.
- Экран из стойкого к УФ-излучению поликарбоната с замком-защелкой, доступен матовый.
- Экран, заглушки и другие аксессуары приобретаются отдельно.

ПРИМЕНЕНИЕ

- Для создания световых полос без видимых алюминиевых частей.
- Для декоративной подсветки.
- Для светодиодных лент и линеек шириной до 40 мм.



40 мм




Встраиваемый



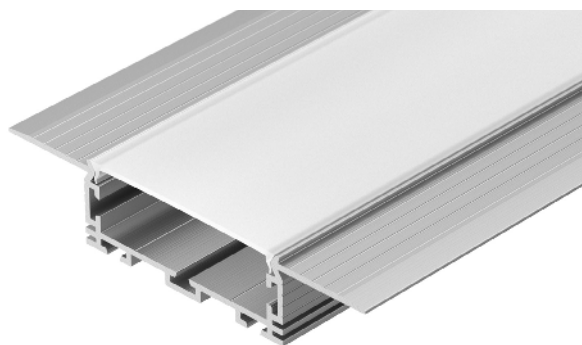
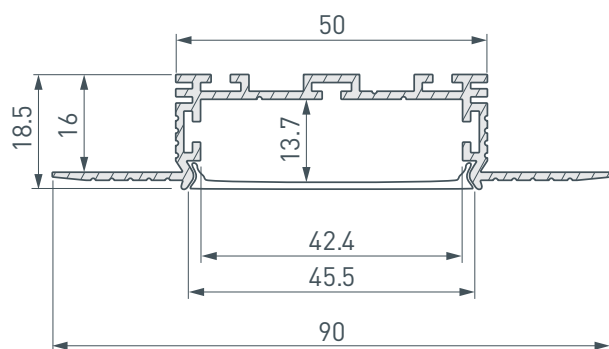
Серебристый

ПАРАМЕТРЫ

Артикул	028917
Модель	KLUS-POWER-W50H16-F-HIDE-2000
Цвет	 серебристый
Покрытие	без покрытия
Форма (сечение)	с фланцем
Назначение	для прямоугольных светильников
Размеры профиля	2000×90×18.5 мм
Ширина площадки для лент	42.4 мм
Рассеиваемая (отводимая) тепловая мощность* на 1 м	51 Вт

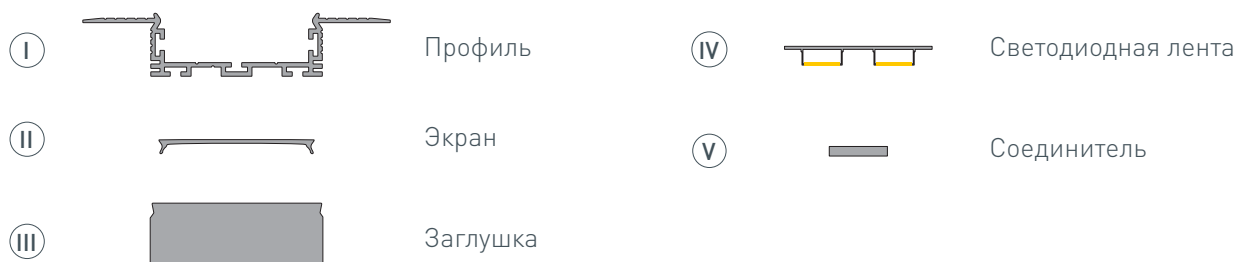
* При использовании светодиодных лент и линеек.

ЧЕРТЕЖ

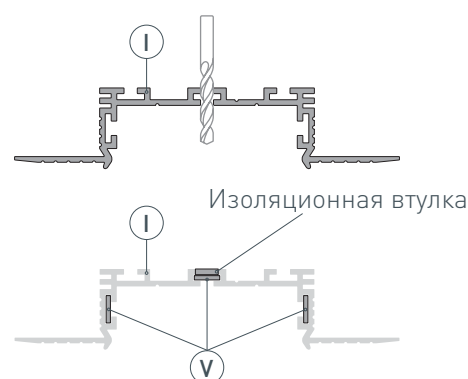


РУКОВОДСТВО ПО МОНТАЖУ ПРОФИЛЯ

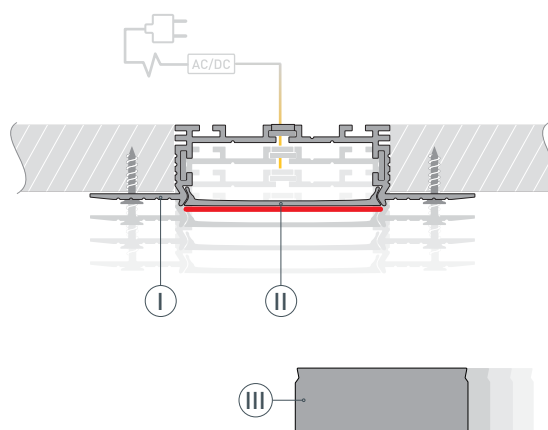
Установка профиля в гипсокартон
Необходимые компоненты:



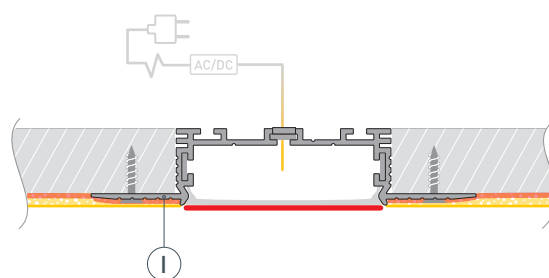
- 1** / Просверлите отверстия в профиле **I** для крепления профиля и вывода кабеля питания для светодиодной ленты. Установите и зафиксируйте изоляционную втулку в одном из отверстий в профиле **I**, затем пропустите через нее кабель питания для светодиодной ленты. Если необходимо создать различные конструкции из профиля — используйте соединители **V**.



- 2** / Проведите кабель питания для светодиодной ленты через изоляционную втулку в профиле **I**. **ВНИМАНИЕ!** Для защиты от загрязнения поверхности профиля, а также для исключения вероятности изменения конструктива профиля при проведении отделочных работ **перед установкой профиля в гипсокартон ОБЯЗАТЕЛЬНО установите на профиль **I** экран **II** и заклейте его малярным скотчем. Установите на профиль **I** заглушки **III**. Вставьте профиль **I** в подготовленный проем и зафиксируйте его.**

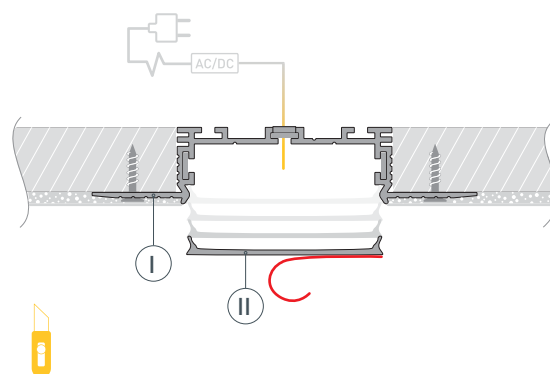


- 3** / Приклейте малярную сетку на фланцы профиля **I** и прилегающие части гипсокартона. Выровняйте поверхность, нанеся шпаклевку на фланцы профиля **I** и гипсокартон. Покрасьте выровненную поверхность.

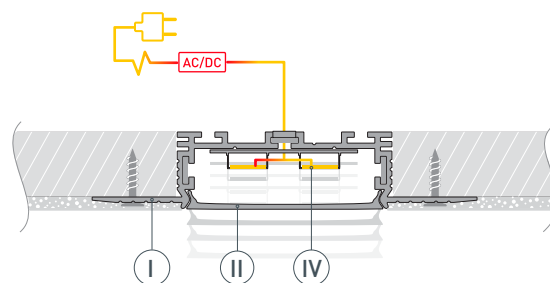


РУКОВОДСТВО ПО МОНТАЖУ ПРОФИЛЯ

- 4** / После полного высыхания и обработки слоя шпаклевки с помощью малярного ножа удалите малярный скотч с экрана **II**. Снимите экран **II**. Удалите остатки шпаклевки из профиля **I**. Очистите внутреннюю часть профиля **I** от излишков шпаклевки, краски и пыли. Обезжирьте поверхность профиля перед установкой ленты.



- 5** / Установите светодиодную ленту **IV** в профиль **I**. Подключите ее, строго соблюдая полярность, обозначенную на плате светодиодной ленты **IV**. Максимально допустимая для подключения длина отрезка светодиодной ленты указана в инструкции к светодиодной ленте. Для обеспечения равномерного свечения ленты по всей длине рекомендуется подавать питание на светодиодную ленту с двух сторон. Установите на профиль **I** экран **II**.



СОПУТСТВУЮЩИЕ ТОВАРЫ И АКСЕССУАРЫ

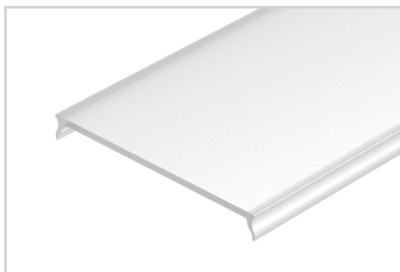
Приобретаются отдельно

Экран



028937
Монтажный для KLUS-POWER-W50H

Экран



028933
Матовый для KLUS-POWER-W50-F

Заглушка



028936
Для KLUS-POWER-W50H16-F-HIDE

Соединитель



026129
PLS-ZM-NA-120

Соединитель



026130
PLS-ZM-NA-135

Соединитель



026132
PLS-ZM-NA-PION-135

Соединитель



026127
PLS-ZM-NA-180

Соединитель



026128
PLS-ZM-NA-90

Соединитель



026131
PLS-ZM-NA-PION-90