

## СВЕТИЛЬНИКИ SP-CUBUS

### ПРИМЕНЕНИЕ

- Современный яркий светодиодный светильник серии SP-CUBUS предназначен для освещения и декоративного оформления жилых, офисных и других помещений.

### ОСОБЕННОСТИ

- Светильник устанавливается на потолок накладным способом.
- Регулируемое направление света позволяет расставить световые акценты в помещении.

### ПАРАМЕТРЫ

Напряжение питания	AC 230 В
Частота питающей сети	50/60 Гц
Угол излучения	45°
Диапазон регулировки направления светового модуля	<b>поворот 355°, наклон ±30°</b>
Индекс цветопередачи	<b>CRI&gt;90</b>
Срок службы*	<b>30 000 ч</b>
Коэффициент мощности драйвера	<b>PF&gt;0.5</b>
Степень пылевлагозащиты	<b>IP20</b>
Диапазон рабочих температур окружающей среды	<b>-20... +40 °C</b>
Гарантийный срок	<b>36 мес</b>

\* При соблюдении условий эксплуатации и снижении яркости не более чем на 30% от первоначальной.

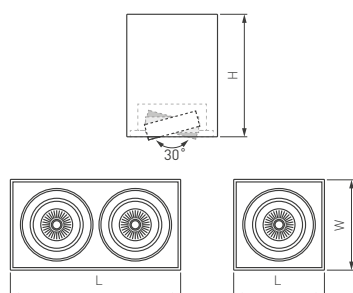


Рис. 1. Чертеж и габаритные размеры



## МОДЕЛИ

Артикул	Модель	Мощность, потребляемая от сети AC 230 В	Световой поток	Размеры корпуса, LxWxH	Цвет корпуса	Вес	Цветовая темп-ра*	Цвет свечения
036048	SP-CUBUS-S100x100-8W Day4000	8 Вт	760 лм	100x100x100 мм	белый	750 г	4000 К	Белый дневной, для жилых помещений
036053	SP-CUBUS-S100x100-8W Day4000				черный			
036051	SP-CUBUS-S100x100-8W Warm3000				белый		3000 К	Белый теплый, аналогичный лампе накаливания
036052	SP-CUBUS-S100x100-8W Warm3000				черный			
036059	SP-CUBUS-S195x100-2x8W Day4000	16 Вт	1490 лм	195x100x100 мм	белый	1200 г	4000 К	Белый дневной, для жилых помещений
036056	SP-CUBUS-S195x100-2x8W Day4000				черный			
036058	SP-CUBUS-S195x100-2x8W Warm3000				белый		3000 К	Белый теплый, аналогичный лампе накаливания
036057	SP-CUBUS-S195x100-2x8W Warm3000				черный			

\* Указано типовое значение.

## УСТАНОВКА И ПОДКЛЮЧЕНИЕ

- Установите светильник, как показано на рис. 2.
- Направьте светоизлучающий модуль светильника в нужном направлении.
- Включите электропитание и проверьте работоспособность светильника.

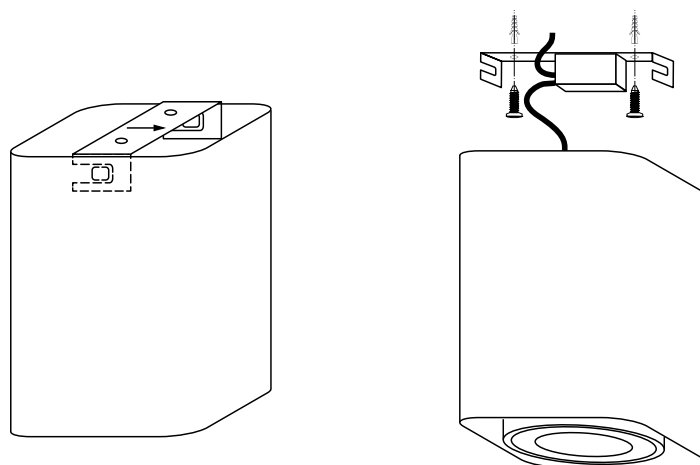


Рис. 2. Установка и подключение светильника