



Электронная документация

АЛЮМИНИЕВЫЙ ПРОФИЛЬ FOLED-50-CEIL-CENTER-2000

ОПИСАНИЕ

- Сочетание нескольких функций:
 - светильник;
 - рамка для натяжного потолка;
 - рамка для подвесного потолка из гипсокартона или других материалов.
- Светильник находится вровень с плоскостью натяжного потолка.
- Профили могут быть соединены друг с другом под углом более 60°.
- Простое соединение с помощью соединителей PLS-ZM.
- Профиль оснащен тремя площадками для светодиодных лент.
- Система FOLED открывает новые возможности для дизайна интерьеров.
- Заглушки, экраны и другие дополнительные аксессуары поставляются отдельно.

ПРИМЕНЕНИЕ

- Создание натяжных и подвесных потолков со встроенным светодиодным освещением.
- Профиль имеет паз, предназначенный для стандартных крепежей (гарпунов), используемых при монтаже натяжных потолков.
- Для светодиодных лент и линеек шириной до 10 мм.



10 и 11 мм



Встраиваемый



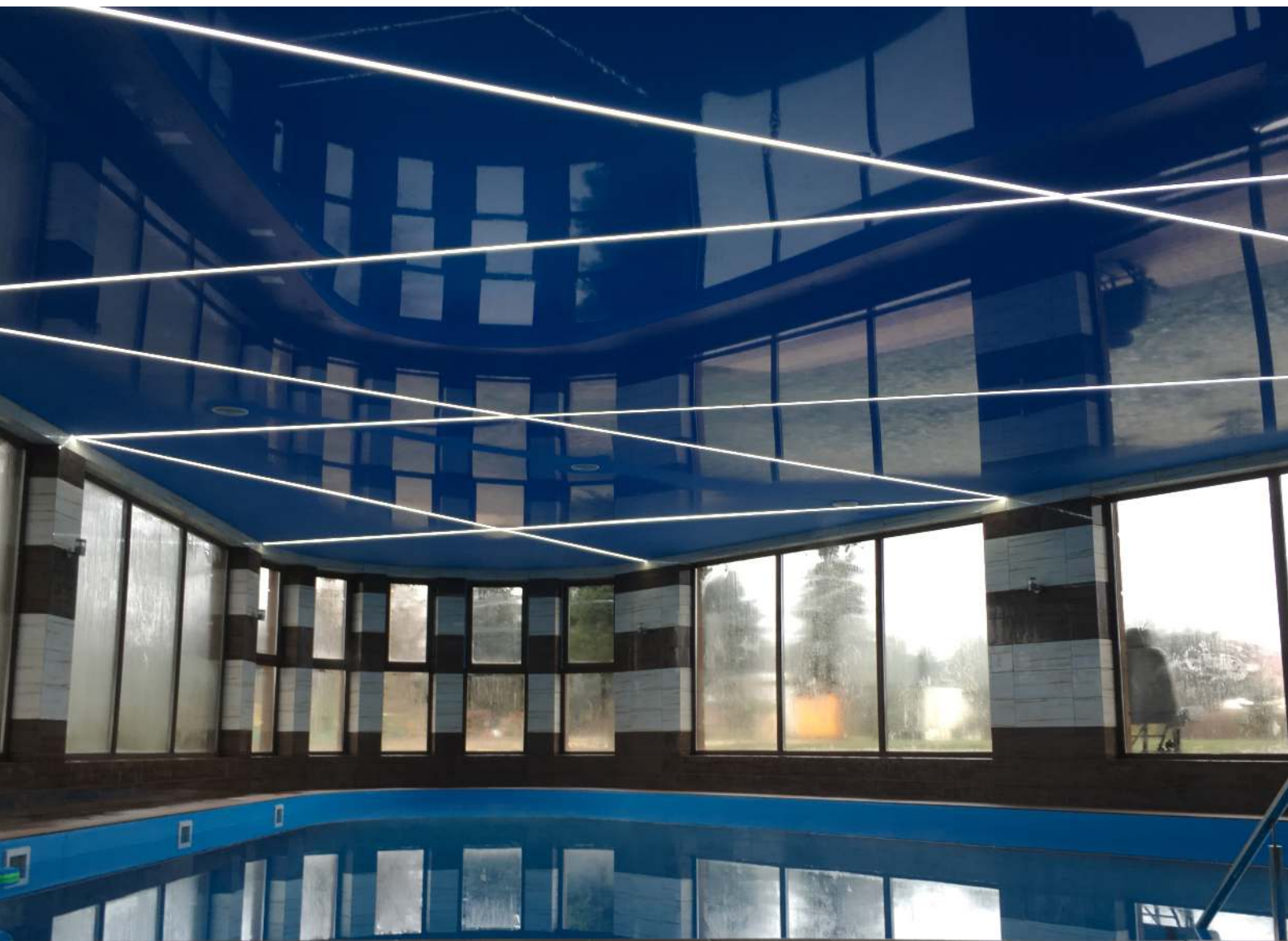
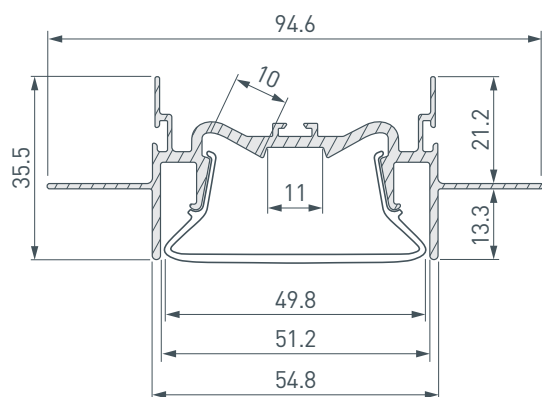
Серебристый

ПАРАМЕТРЫ

Артикул	035769
Модель	FOLED-50-CEIL-CENTER-2000
Цвет	 серебристый
Покрытие	без покрытия
Форма (сечение)	с фланцем
Назначение	для натяжных потолков
Размеры профиля	2000×94.6×35.5 мм
Ширина площадок для лент	10 и 11 мм
Рассеиваемая (отводимая) тепловая мощность* на 1 м	50 Вт

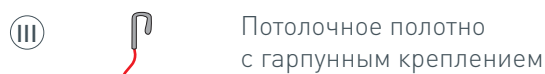
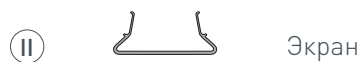
* При использовании светодиодных лент и линеек.

ЧЕРТЕЖ

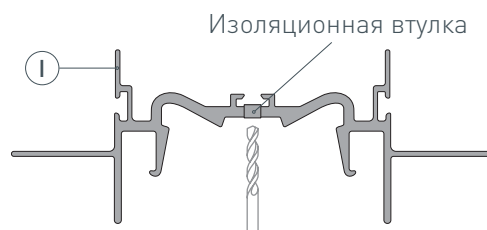


РУКОВОДСТВО ПО МОНТАЖУ ПРОФИЛЯ

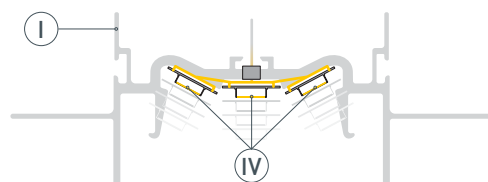
Установка на гипсокартон
Необходимые компоненты:



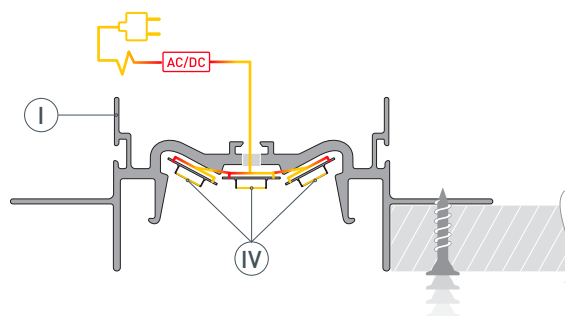
- 1** / Просверлите в профиле Ⓘ отверстие для кабеля питания светодиодных лент и установите в него проходную изоляционную втулку.



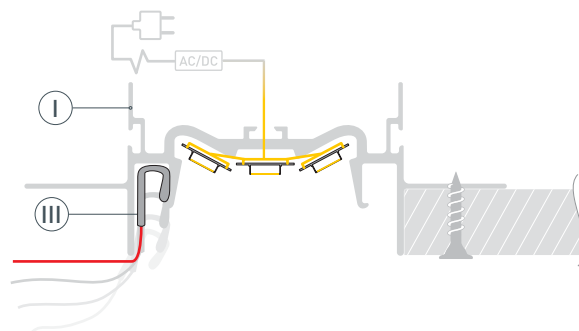
- 2** / Перед приклеиванием светодиодных лент ⒗ рекомендуется обезжирить поверхность профиля Ⓘ. Установите и соедините светодиодные ленты ⒗, затем пропустите кабель питания лент через изоляционную втулку.



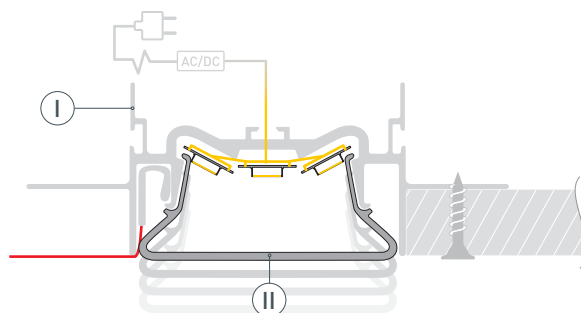
- 3** / Установите профиль Ⓘ на гипсокартон и зафиксируйте его саморезами. Подключите светодиодные ленты ⒗ к источнику питания, строго соблюдая полярность, обозначенную на плате светодиодной ленты. Максимально допустимая для подключения длина отрезка светодиодной ленты указана в инструкции к светодиодной ленте.



- 4** / Вставьте гарпунное крепление ⓓ натяжного потолка в соответствующий паз профиля Ⓘ.

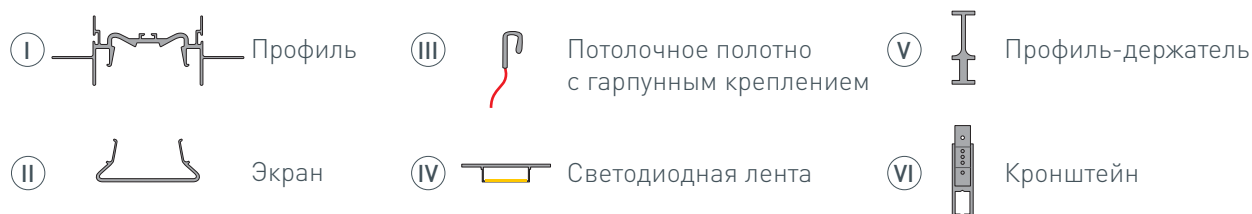


- 5** / Установите экран Ⓜ на профиль Ⓘ.

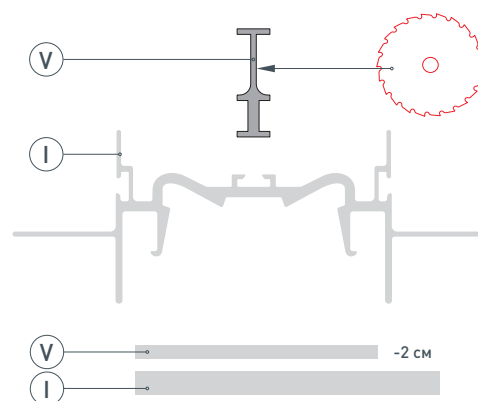


РУКОВОДСТВО ПО МОНТАЖУ ПРОФИЛЯ

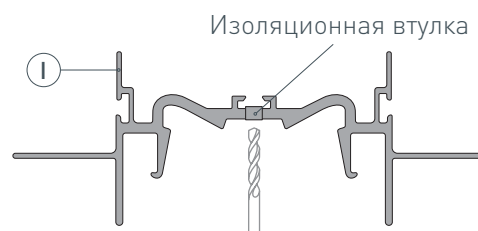
Установка на кронштейны с использованием профиля-держателя FOLED-RAIL
Необходимые компоненты:



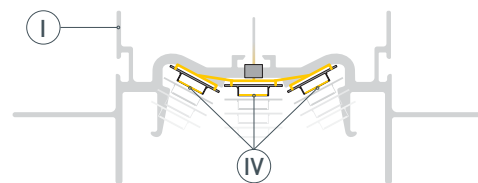
- 1** / Обрежьте профиль-держатель (V) так, чтобы он был на 2 см короче длины профиля (I). Это позволит вывести кабель питания светодиодной ленты из профиля. При необходимости дополнительно сократите длину профиля-держателя или разделите его на сегменты.



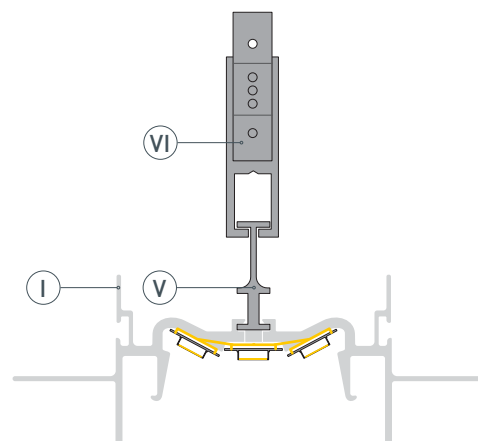
- 2** / Просверлите в профиле (I) отверстие для кабеля питания светодиодных лент и установите в него проходную изоляционную втулку.



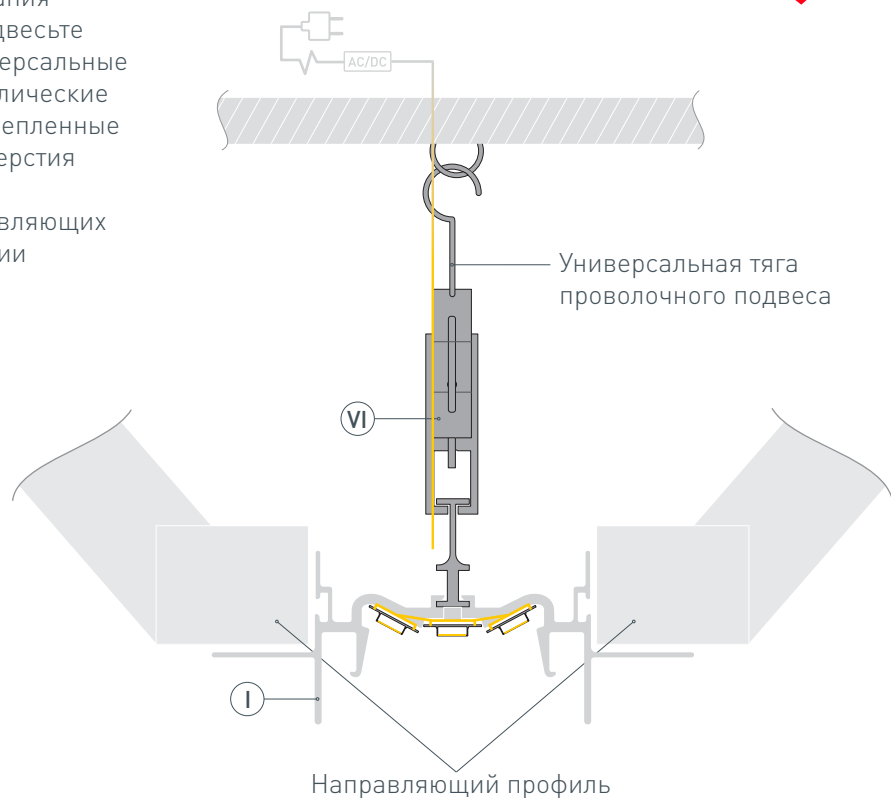
- 3** / Перед приклеиванием светодиодных лент (IV) обезжирьте поверхность профиля (I). Установите и соедините светодиодные ленты (IV), затем пропустите кабель питания лент через изоляционную втулку в профиле (I).



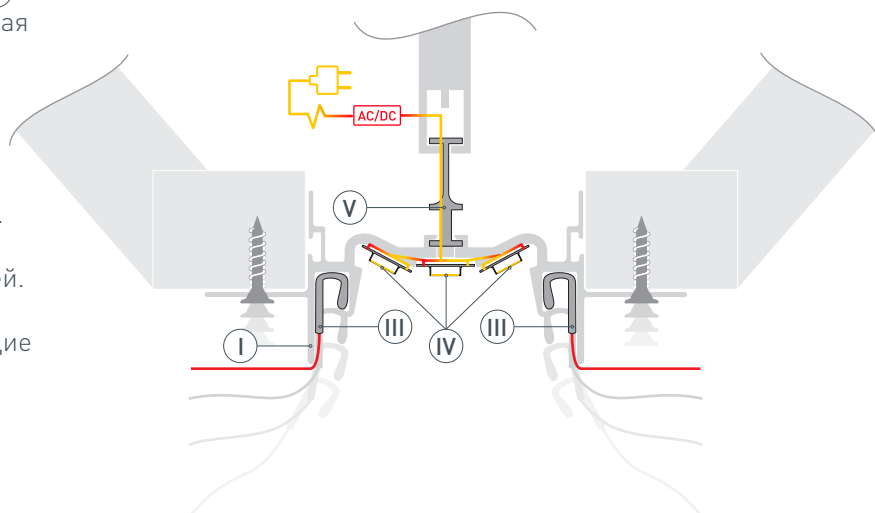
- 4** / Вставьте профиль-держатель (V) в профиль (I), затем наденьте кронштейны (VI) на профиль-держатель (V). Рекомендуется устанавливать 4 кронштейна на каждые 2000 мм профиля.



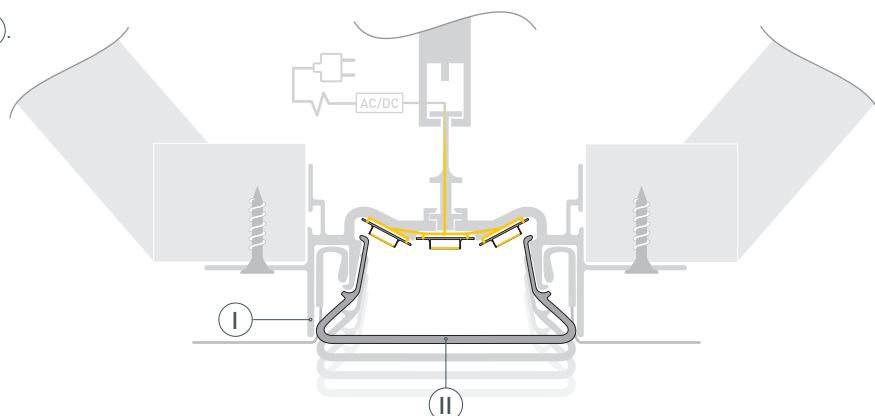
- 5** / Выведите кабель от источника питания для светодиодных лент наружу. Подвесьте профиль **I** к потолку, продев универсальные тяги проволочных подвесов (металлические тонкие спицы $\varnothing 4$ мм с петлей), закрепленные на потолке, в соответствующие отверстия кронштейнов **VI**.
Подготовьте конструкцию из направляющих профилей для дальнейшей фиксации профиля **I**.



- 6** / Подключите светодиодные ленты **IV** к источнику питания, строго соблюдая полярность, обозначенную на плате светодиодных лент.
Максимально допустимая для подключения длина отрезка светодиодной ленты указана в инструкции к светодиодной ленте.
Зафиксируйте профиль **I** с помощью направляющих профилей. Вставьте гарпунное крепление **III** натяжного потолка в соответствующие пазы профиля **I**.



- 7** / Установите экран **II** на профиль **I**.

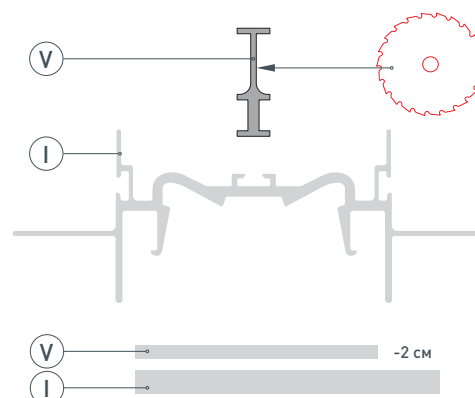


РУКОВОДСТВО ПО МОНТАЖУ ПРОФИЛЯ

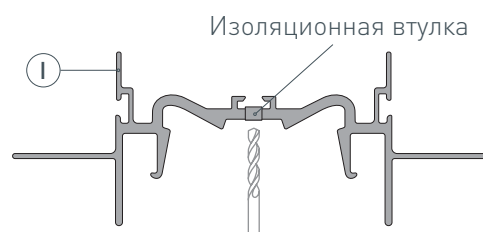
Установка на кронштейны с использованием профиля-держателя FOLED-RAIL и заглушки FOLED-50-CENTER
Необходимые компоненты:



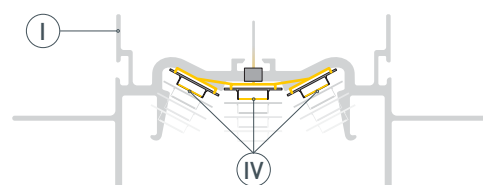
- 1** / Обрежьте профиль-держатель Ⓜ так, чтобы он был на 2 см короче длины профиля Ⓘ. Это позволит вывести кабель питания светодиодных лент из профиля. При необходимости дополнительно сократите длину профиля-держателя или разделите его на сегменты.



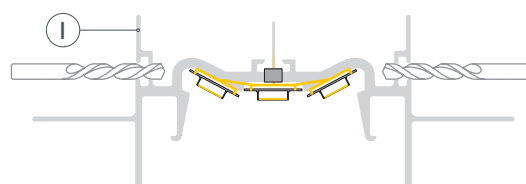
- 2** / Просверлите в профиле Ⓘ отверстие для кабеля питания светодиодных лент и установите в него проходную изоляционную втулку.



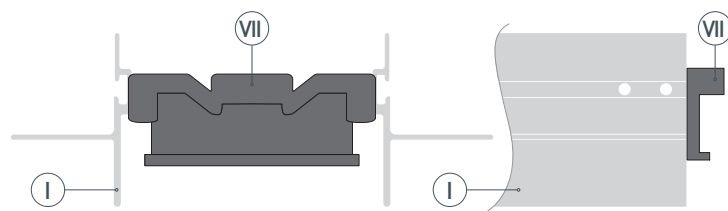
- 3** / Перед приклеиванием светодиодных лент Ⓜ рекомендуется обезжирить поверхность профиля Ⓘ. Установите и соедините светодиодные ленты Ⓜ, затем пропустите кабель питания лент через изоляционную втулку.



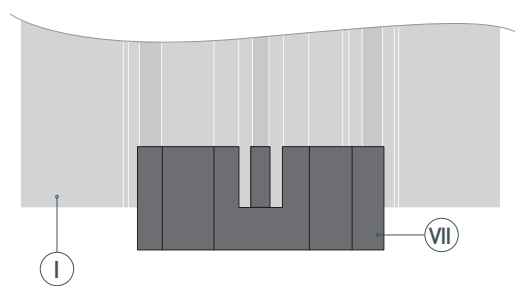
- 4** / Просверлите по 2 отверстия с двух сторон профиля Ⓘ для крепления металлической части заглушки в профиле Ⓘ.



- 5 / Установите в профиль **I** пластиковую часть заглушки **VII**.

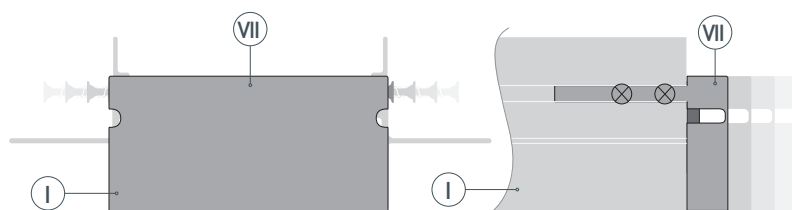


Вид сбоку

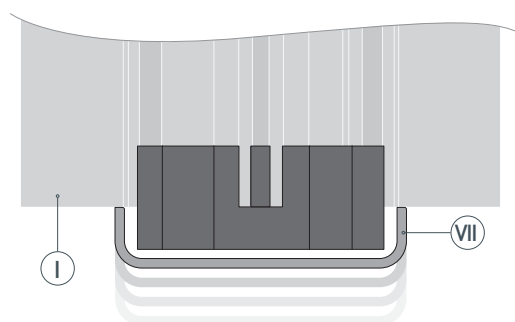


Вид сверху

- 6 / Зафиксируйте с помощью саморезов из комплекта заглушки **VII** металлическую часть заглушки **VII**, предварительно установив ее в пазы профиля **I** с двух сторон.

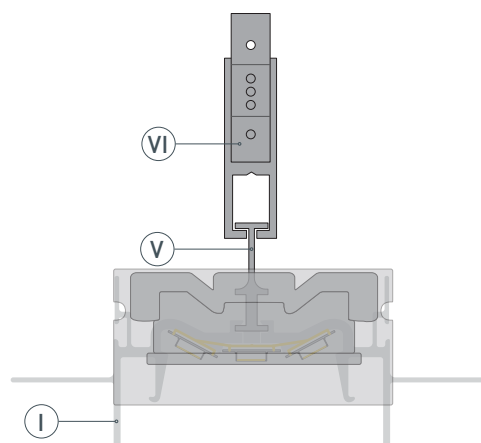


Вид сбоку

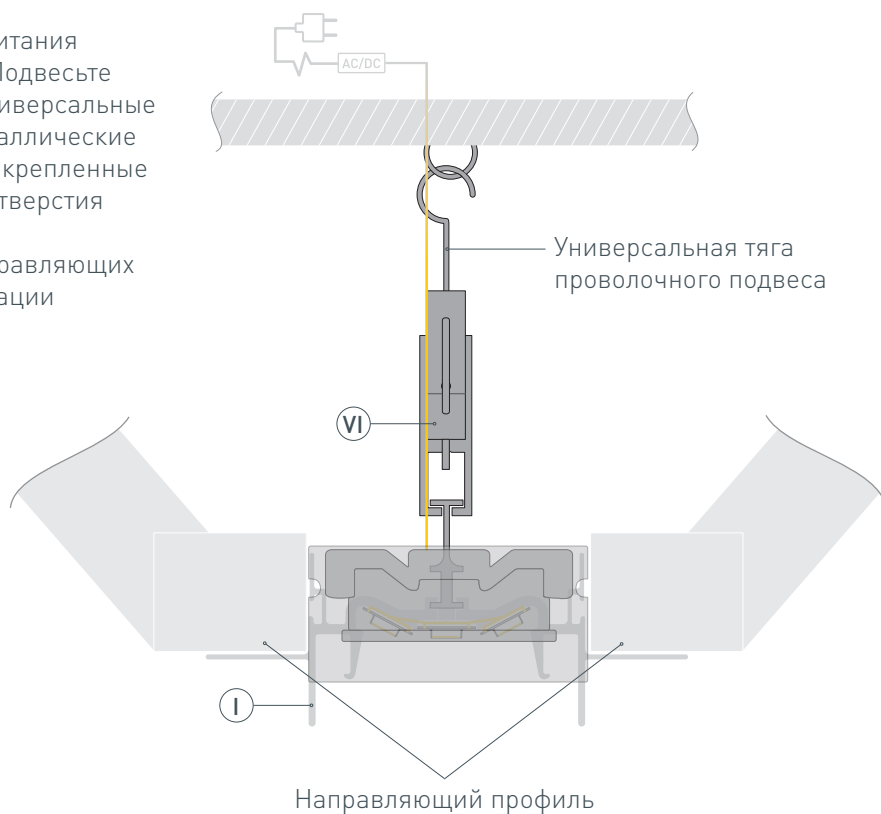


Вид сверху

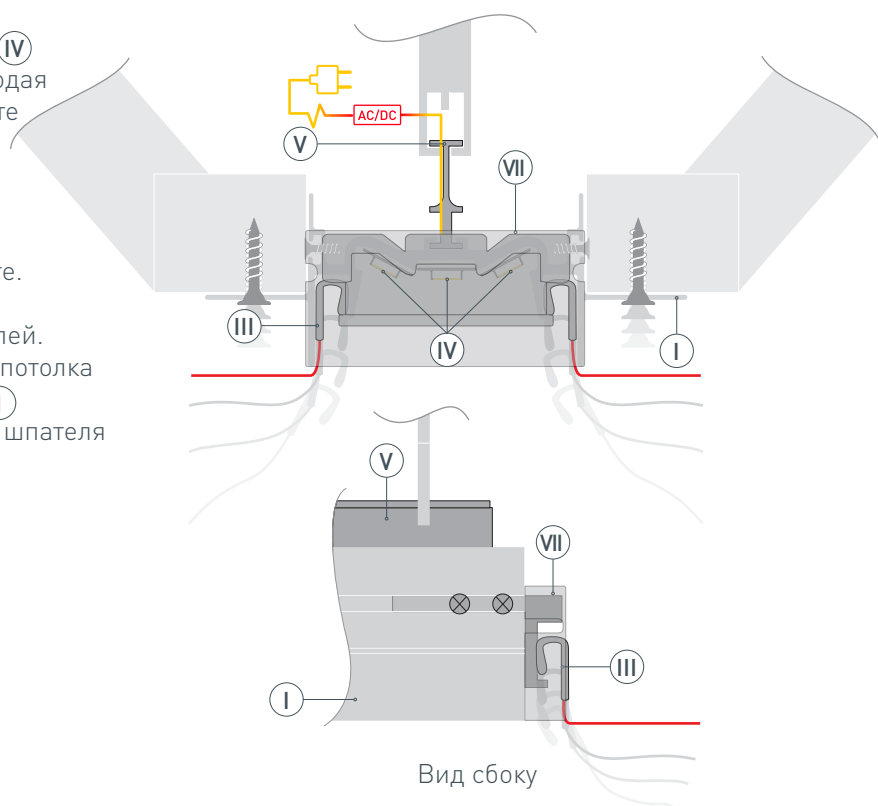
- 7 /** Вставьте профиль-держатель (V) в профиль (I), затем наденьте кронштейны (VI) на профиль-держатель (V). Рекомендуется устанавливать 4 кронштейна на каждые 2000 мм профиля.



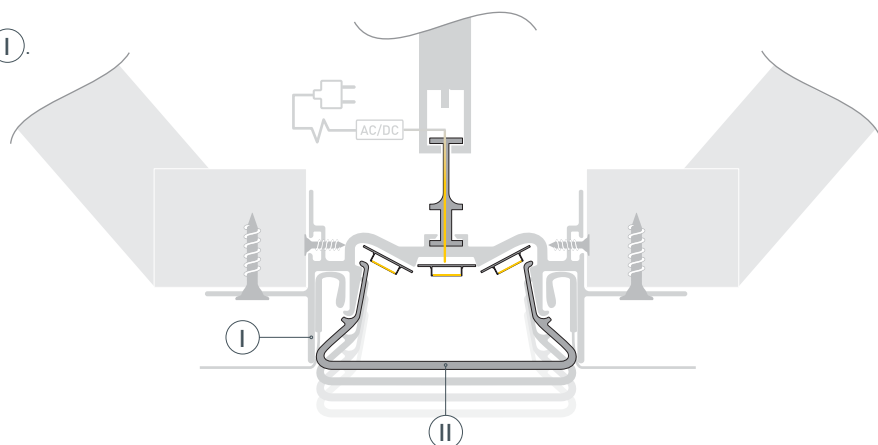
- 8 /** Выведите кабель от источника питания для светодиодных лент наружу. Подвесьте профиль (I) к потолку, продев универсальные тяги проволочных подвесов (металлические тонкие спицы $\varnothing 4$ мм с петлей), закрепленные на потолке, в соответствующие отверстия кронштейнов (VI). Подготовьте конструкцию из направляющих профилей для дальнейшей фиксации профиля (I).



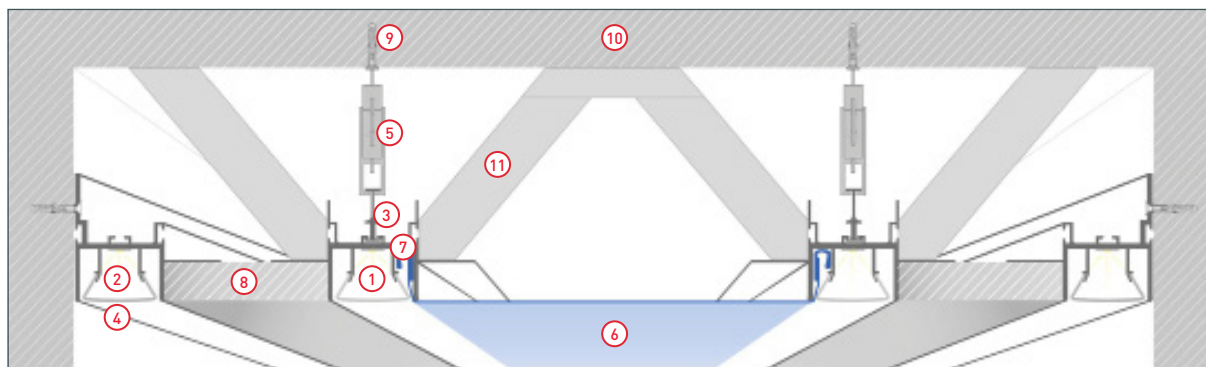
- 9** / Подключите светодиодные ленты **IV** к источнику питания, строго соблюдая полярность, обозначенную на плате светодиодных лент. Максимально допустимая для подключения длина отрезка светодиодной ленты указана в инструкции к светодиодной ленте. Зафиксируйте профиль **I** с помощью направляющих профилей. Зафиксируйте полотно натяжного потолка в пазу заглушки **VII** и в профиле **I** с помощью специализированного шпателя для монтажа натяжных потолков с гарпунным креплением **III**.



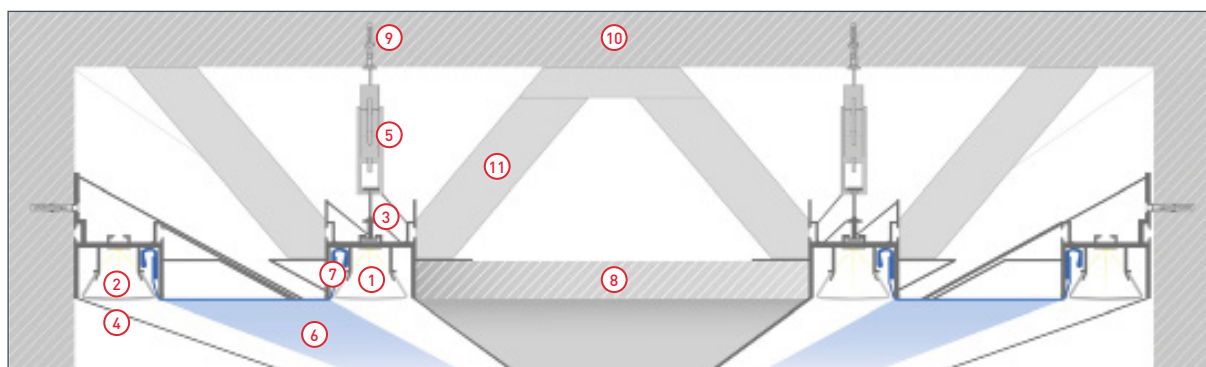
- 10** / Установите экран **II** на профиль **I**.



ПРИМЕРЫ МОНТАЖА

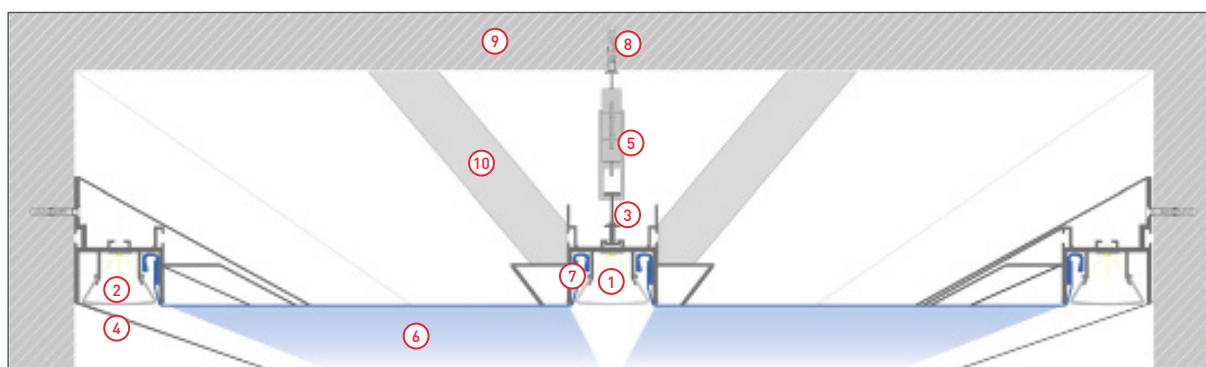


- | | |
|---|-------------------------------------|
| ① Профиль FOLED-CEIL-CENTER-2000/FOLED-50-CEIL-CENTER-2000 (арт. 023863/035769) | ⑦ Крепеж (гарпун) натяжного потолка |
| ② Профиль FOLED-WALL-2000 (арт. 023865) | ⑧ Гипсокартон |
| ③ Профиль-держатель FOLED-RAIL-2000 (арт. 025232) | ⑨ Дюбель |
| ④ Экран FOLED-2000 OPAL-PM (арт. 025233(1)) | ⑩ Потолок |
| ⑤ Кронштейн для FOLED-RAIL (арт. 026151) | ⑪ Направляющий профиль |
| ⑥ Полотно натяжного потолка | |

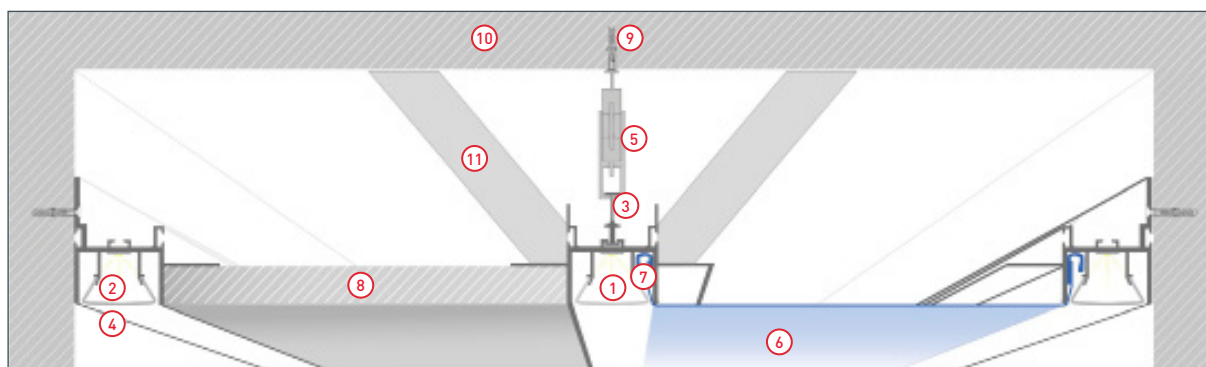


- | | |
|---|-------------------------------------|
| ① Профиль FOLED-CEIL-CENTER-2000/FOLED-50-CEIL-CENTER-2000 (арт. 023863/035769) | ⑦ Крепеж (гарпун) натяжного потолка |
| ② Профиль FOLED-WALL-2000 (арт. 023865) | ⑧ Гипсокартон |
| ③ Профиль-держатель FOLED-RAIL-2000 (арт. 025232) | ⑨ Дюбель |
| ④ Экран FOLED-2000 OPAL-PM (арт. 025233(1)) | ⑩ Потолок |
| ⑤ Кронштейн для FOLED-RAIL (арт. 026151) | ⑪ Направляющий профиль |
| ⑥ Полотно натяжного потолка | |

ПРИМЕРЫ МОНТАЖА



- | | |
|---|-------------------------------------|
| ① Профиль FOLED-CEIL-CENTER-2000/FOLED-50-CEIL-CENTER-2000 (арт. 023863/035769) | ⑥ Полотно натяжного потолка |
| ② Профиль FOLED-WALL-2000 (арт. 023865) | ⑦ Крепеж (гарпун) натяжного потолка |
| ③ Профиль-держатель FOLED-RAIL-2000 (арт. 025232) | ⑧ Дюбель |
| ④ Экран FOLED-2000 OPAL-PM (арт. 025233(1)) | ⑨ Потолок |
| ⑤ Кронштейн для FOLED-RAIL (арт. 026151) | ⑩ Направляющий профиль |



- | | |
|---|-------------------------------------|
| ① Профиль FOLED-CEIL-CENTER-2000/FOLED-50-CEIL-CENTER-2000 (арт. 023863/035769) | ⑦ Крепеж (гарпун) натяжного потолка |
| ② Профиль FOLED-WALL-2000 (арт. 023865) | ⑧ Гипсокартон |
| ③ Профиль-держатель FOLED-RAIL-2000 (арт. 025232) | ⑨ Дюбель |
| ④ Экран FOLED-2000 OPAL-PM (арт. 025233(1)) | ⑩ Потолок |
| ⑤ Кронштейн для FOLED-RAIL (арт. 026151) | ⑪ Направляющий профиль |
| ⑥ Полотно натяжного потолка | |

СОПУТСТВУЮЩИЕ ТОВАРЫ И АКСЕССУАРЫ

Приобретаются отдельно

Экран



035772
FOLED-50-2000 OPAL-PM

Заглушка



035774
для FOLED-50 серая глухая

Заглушка



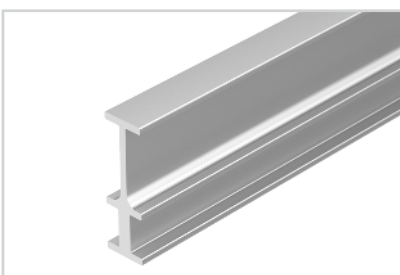
035773
FOLED-50-CENTER

Кронштейн



026151
для FOLED-RAIL

Профиль-держатель



025232
FOLED-RAIL-2000

СОПУТСТВУЮЩИЕ ТОВАРЫ И АКСЕССУАРЫ

Приобретаются отдельно

Соединитель



026127
PLS-ZM-NA-180

Соединитель



026128
PLS-ZM-NA-90

Соединитель



026131
PLS-ZM-NA-PION-90

Соединитель



026129
PLS-ZM-NA-120

Соединитель



026130
PLS-ZM-NA-135

Соединитель



026132
PLS-ZM-NA-PION-135





