



Электронная документация

ГЕРМЕТИЧНЫЙ УПРАВЛЯЕМЫЙ RGB-МОДУЛЬ

SOLEX-DMX-3535-6-24V RGB 120deg

ОПИСАНИЕ

- Герметичный управляемый RGB-модуль с держателем, 6 светодиодов SMD 3535, управляется DMX-контроллером и совместим с любым оборудованием (контроллеры, редакторы адресов), поддерживающим микросхему UCS DMX512 C4.
- Широкий выбор методов инсталляции позволяет закрепить модули на любых поверхностях и формах конструкций.

ПРИМЕНЕНИЕ

- Управляемые модули предназначены для использования в архитектурном дизайне, рекламной и медиаиндустрии: создание медиафасадов, рекламных конструкций, декоративного освещения и подсветки любой сложности.



1.5 Вт



24 В



200 мм



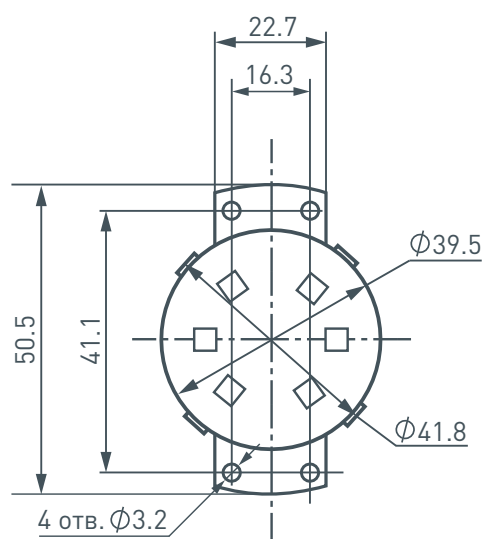
IP67

ПАРАМЕТРЫ

Артикул	028882
Модель	SOLEX-DMX-3535-6-24V RGB 120deg
Цвет	 RGB
Длина волны	R-625 нм; G-525 нм; B-470 нм
Тип светодиодов	SMD 3535
Количество светодиодов	6 шт.
Угол излучения	120°
Напряжение питания	DC 24 В
Мощность	1.5 Вт
Количество модулей в цепи	20 шт.
Длина провода между модулями	155 мм
Расстояние между центрами модулей	200 мм
Тип микросхем	UCS DMX512 C4
Размер	39.5×50.5×16.5 мм
Степень пылевлагозащиты	IP67
Диапазон рабочих температур окружающей среды	-40... +80 °C

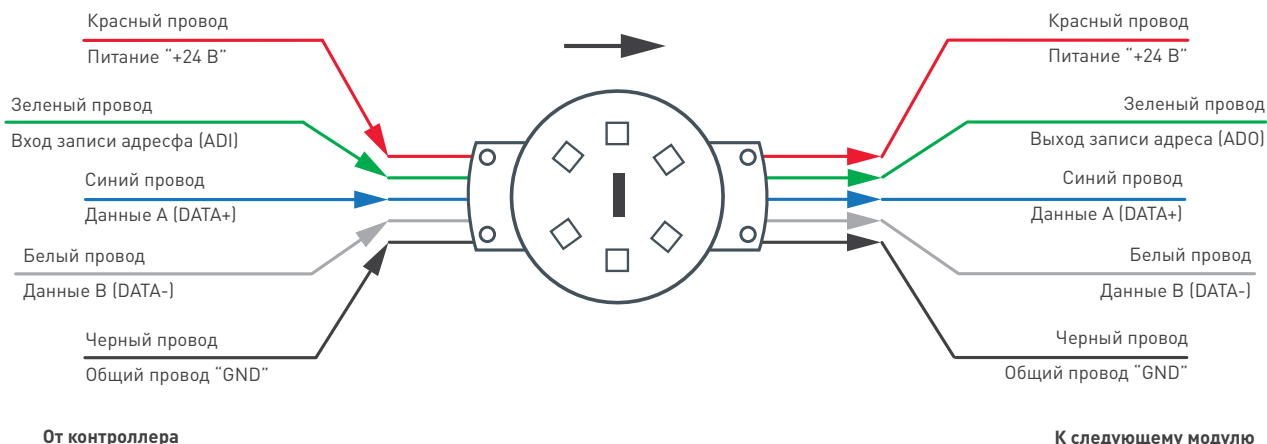
Гарантийный срок изделия – 36 месяцев со дня передачи потребителю, если иное не предусмотрено договором.

КОНСТРУКТИВНЫЙ ЧЕРТЕЖ



РЕКОМЕНДАЦИИ ПО ПОДКЛЮЧЕНИЮ И УСТАНОВКЕ

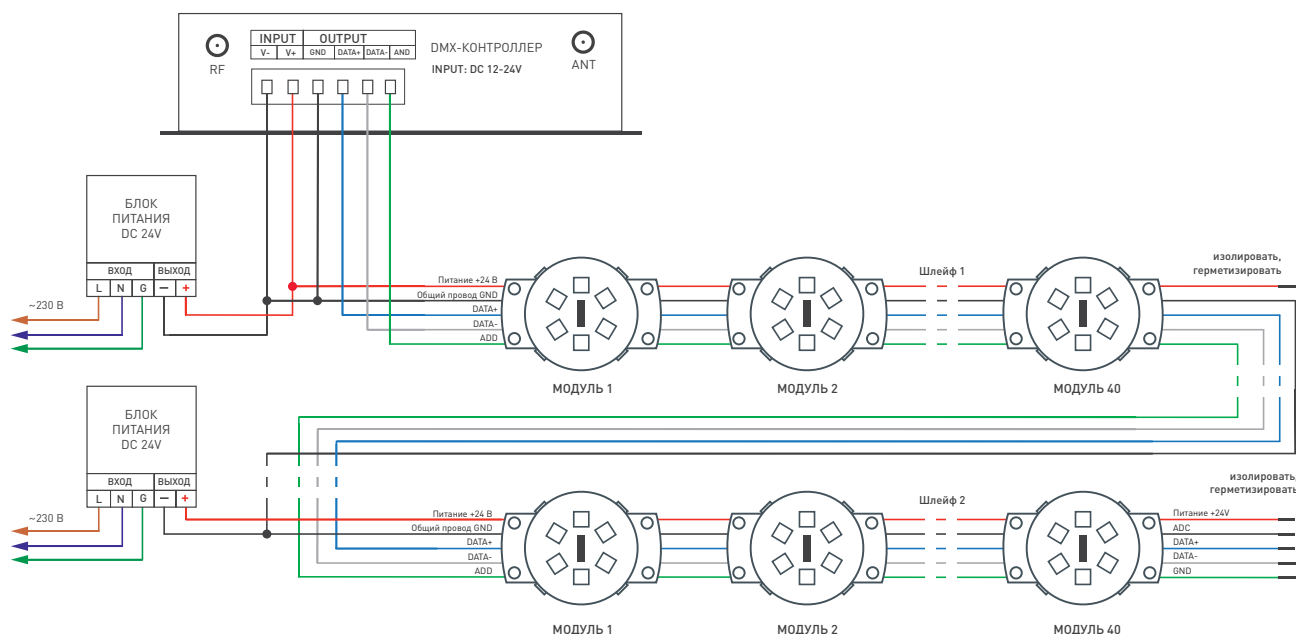
⚠ ВНИМАНИЕ! Максимальное количество модулей, подключаемых в одной группе – 40 штук.



Расположение и назначение выводов модулей.

Рекомендации по монтажу модулей:

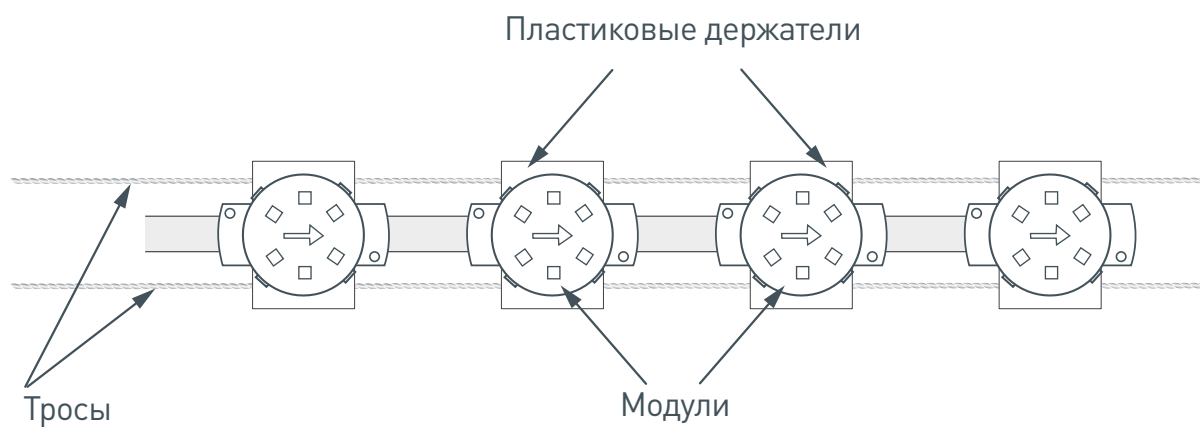
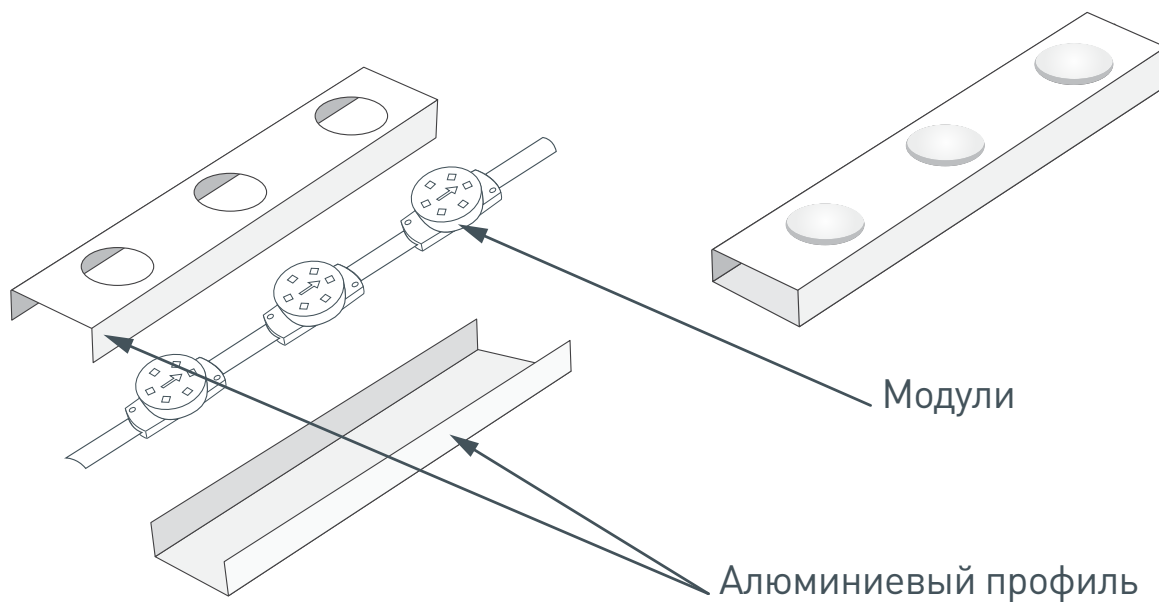
- Перед фрезеровкой (сверлением) отверстий для монтажа модулей рекомендуем измерить фактические размеры корпусов изделий для достижения максимально плотной посадки модулей.
- Места соединения проводов и оголенные провода следует тщательно герметизировать нейтральным силиконовым герметиком с последующей установкой термоусаживаемой трубки для обеспечения полной герметичности.
- Не допускается использование кислотных и других химически активных герметизирующих или клеящих составов для фиксации модулей и изоляции мест соединений и оголенных проводов.
- Тип и сечение проводов должны соответствовать требованиям надежности и безопасной эксплуатации электропроводки. Неправильный выбор сечения провода, не соответствующего его токовым нагрузкам, приводит к недопустимому падению напряжения, чрезмерному нагреву провода, плавлению изоляции, короткому замыканию и пожару. Онлайн-калькулятор для расчета необходимого сечения провода есть на нашем сайте arlight.ru.



⚠ ВНИМАНИЕ! На каждые 40 модулей питание необходимо подавать отдельным кабелем или от отдельного блока питания.

УСТАНОВКА

- Конструкция модуля предусматривает возможность крепления при помощи вытяжных заклепок или шурупов.
Рекомендация:
- Не допускайте перетягивания шурупов, это может привести к механическому повреждению или разрушению модуля.
- Монтаж модулей в алюминиевом профиле (поставляется под заказ):



СОПУТСТВУЮЩИЕ ТОВАРЫ. УПРАВЛЕНИЕ



DMX-контроллеры с записью программ на SD-карту с помощью ПО LED Build



DMX-контроллеры с такими возможностями как: программирование DMX-адресов, запись программы на SD-карту, работа с ArtNet и ПО Madrix

СОПУТСТВУЮЩИЕ ТОВАРЫ. ИНСТАЛЛЯЦИЯ



Профиль для инсталляции
ARL-SOLEX-5025-1000 ANOD

СОПУТСТВУЮЩИЕ ТОВАРЫ. ПИТАНИЕ

Рекомендации по подбору источника питания:

- Необходимо использовать стабилизированный источник постоянного напряжения 24 В ± 0.5 В
- Мощность источника питания должна быть на 25% выше суммарной максимальной мощности подключаемых модулей.

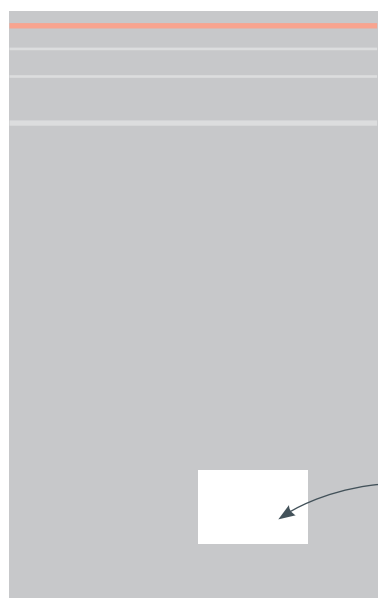


Герметичные источники питания
IP65-67 в металлическом корпусе



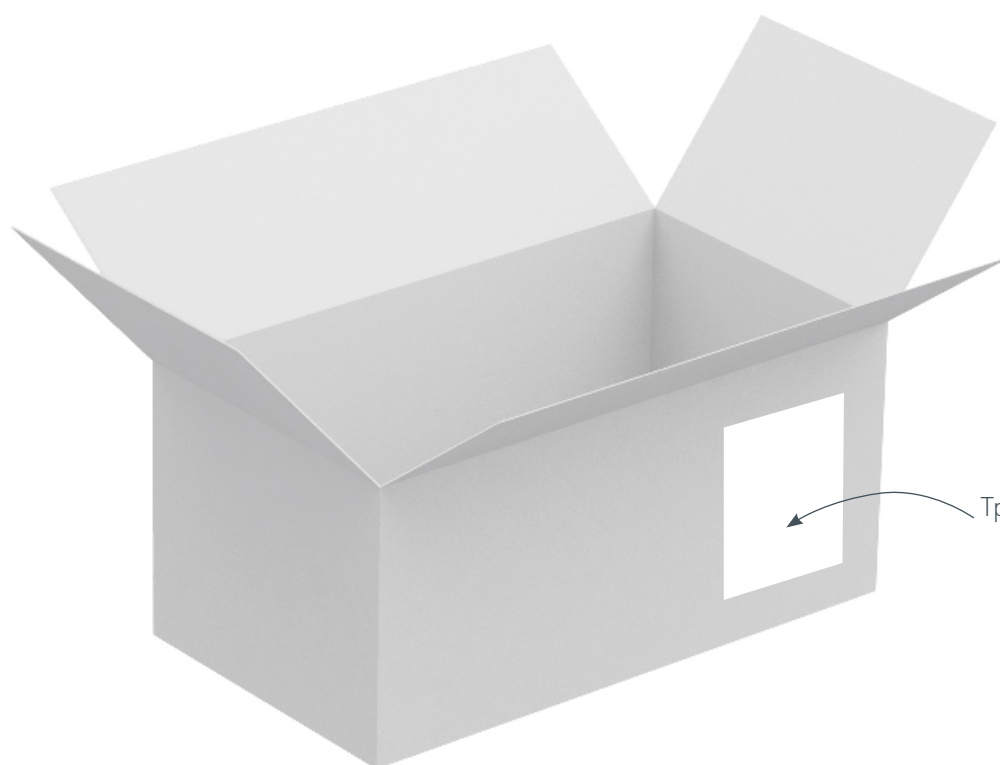
Герметичные источники питания
IP67 в пластиковом корпусе

УПАКОВКА



Этикетка
на пакет

Пакет, 370×280 мм



Транспортная
этикетка

Транспортный короб, 505×460×335 мм