



Электронная документация

## ПРОФИЛЬ С ЭКРАНОМ

**SL-MINI-8-H12-2000 ANOD+OPAL**

### ОПИСАНИЕ

- Алюминиевый накладной микропрофиль с возможностью встраивания в паз.
- Создание тонких линий света благодаря малой ширине и оптимальной высоте.
- В комплект профиля входят матовый экран, 2 заглушки и 4 держателя.

### ПРИМЕНЕНИЕ

- Подсветка мебели, пазов, ниш и других элементов интерьера.
- Может встраиваться в паз.
- Для светодиодных лент шириной до 5 мм.



5 мм




Накладной/встраиваемый



Серебристый

### ПАРАМЕТРЫ ПРОФИЛЯ

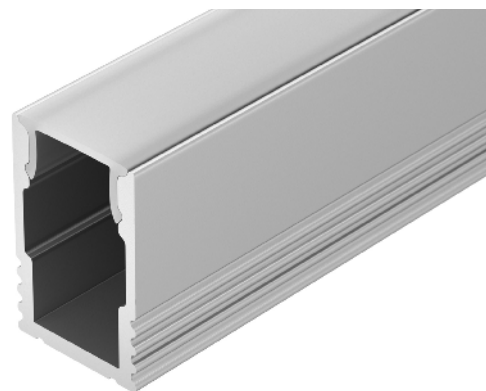
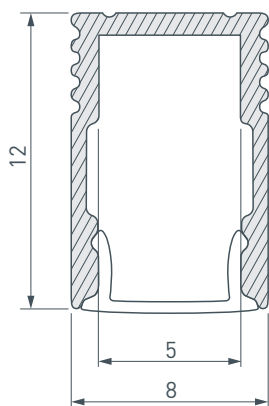
Артикул	<b>036833</b>
Модель	<b>SL-MINI-8-H12-2000 ANOD+OPAL</b>
Цвет	 <b>серебристый</b>
Материал	<b>анодированный</b>
Форма (сечение)	<b>прямоугольная</b>
Назначение	<b>для контурной подсветки</b>
Размеры профиля	<b>2000×8×12 мм</b>
Ширина площадки для лент	<b>5 мм</b>
Рассеиваемая (отводимая) тепловая мощность* на 1 м	<b>11 Вт</b>

### ПАРАМЕТРЫ ЭКРАНА

Материал	<b>матовый поликарбонат (PC)</b>
Светопропускание	<b>61%</b>

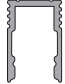




\* При использовании светодиодных лент и линеек.

# ЧЕРТЕЖ

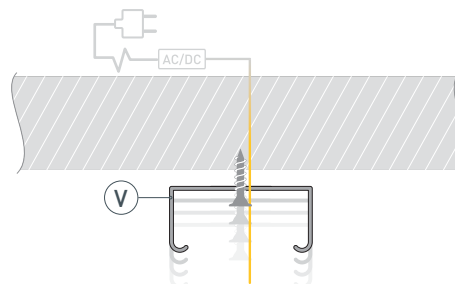


# РУКОВОДСТВО ПО МОНТАЖУ ПРОФИЛЯ

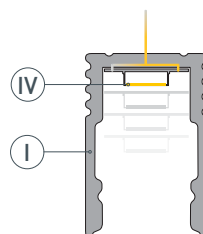
Необходимые компоненты

- |   |   |         |   |   |                    |   |   |                 |
|---|---|---------|---|---|--------------------|---|---|-----------------|
| Ⓘ |  | Профиль | ⓓ |  | Заглушка           | Ⓥ |  | Скоба-держатель |
| Ⓜ |  | Экран   | ⓓ |  | Светодиодная лента |   |   |                 |

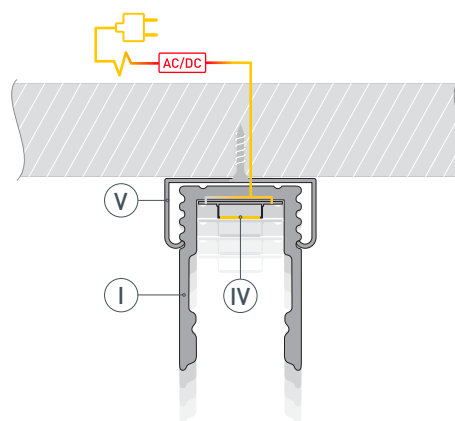
- 1** / Закрепите скобы-держатели (Ⓥ) на поверхности и выведите кабель от блока питания для светодиодной ленты.



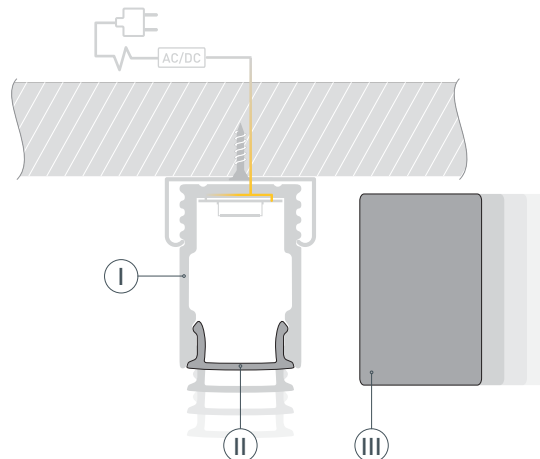
- 2** / Перед приклеиванием светодиодной ленты (ⓓ) рекомендуется обезжирить поверхность профиля (Ⓘ). Установите светодиодную ленту (ⓓ) на профиль (Ⓘ). Максимально допустимая для подключения длина отрезка светодиодной ленты указана в инструкции к светодиодной ленте.



- 3** / Установите профиль (Ⓘ) в скобы-держатели (Ⓥ). Подключите светодиодную ленту (ⓓ) к источнику питания, строго соблюдая полярность, обозначенную на плате светодиодной ленты. Для обеспечения равномерного свечения ленты по всей длине рекомендуется подавать питание на светодиодную ленту с двух сторон.



- 4** / Установите на профиль (Ⓘ) экран (Ⓜ), а затем заглушки (ⓓ).



## СОПУТСТВУЮЩИЕ ТОВАРЫ И АКСЕССУАРЫ

Приобретаются отдельно

Экран



**019324**  
SL-W7-2000 OPAL

Заглушка



**024477**  
SL-MINI-8-H12 глухая

Заглушка



**024478**  
SL-MINI-8-H12 с отверстием

Держатель



**019349**  
SL-MINI-8