



Электронная документация

ГЕРМЕТИЧНЫЙ СВЕТОДИОДНЫЙ МОДУЛЬ

ARL-ORION-R20-12V Cool (2835, 4 LED)

ОПИСАНИЕ

- 20 модулей в цепи.
- 5 лет гарантии, отличная влагозащита.
- Обеспечивает равномерную подсветку.
- Энергосберегающий.
- Простой в установке.

ПРИМЕНЕНИЕ

- Наружная реклама: создание светящихся букв разных размеров, цветных вывесок, логотипов.
- Подсветка лайтбоксов, стендов.
- Рамочная подсветка экранов, декоративное оформление витрин.



1.2 Вт



12 В



255 мм



IP67

ПАРАМЕТРЫ

Артикул	026535(1)
Модель	ARL-ORION-R20-12V Cool (2835, 4 LED)
Цвет	 ХОЛОДНЫЙ БЕЛЫЙ
Цветовая температура	7500-8000 К
Тип светодиодов	SMD 2835
Количество светодиодов	4 шт.
Световой поток	180 лм
Угол излучения	170°
Напряжение питания	DC 12 В
Мощность	1.2 Вт
Количество модулей в цепи	20 шт.
Длина провода между модулями	210 мм
Расстояние между центрами модулей	255 мм
Рекомендуемая глубина установки	120-300 мм
Размер	45.0×41.5×11 мм
Степень пылевлагозащиты	IP67
Диапазон рабочих температур окружающей среды	-30... +50 °C
Материал корпуса	ABS-пластик

Гарантийный срок изделия – 60 месяцев со дня передачи потребителю, если иное не предусмотрено договором.

КОНСТРУКТИВНЫЙ ЧЕРТЕЖ

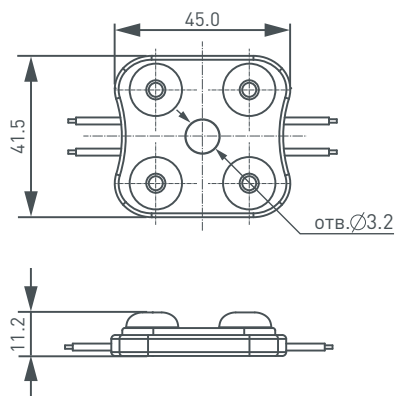
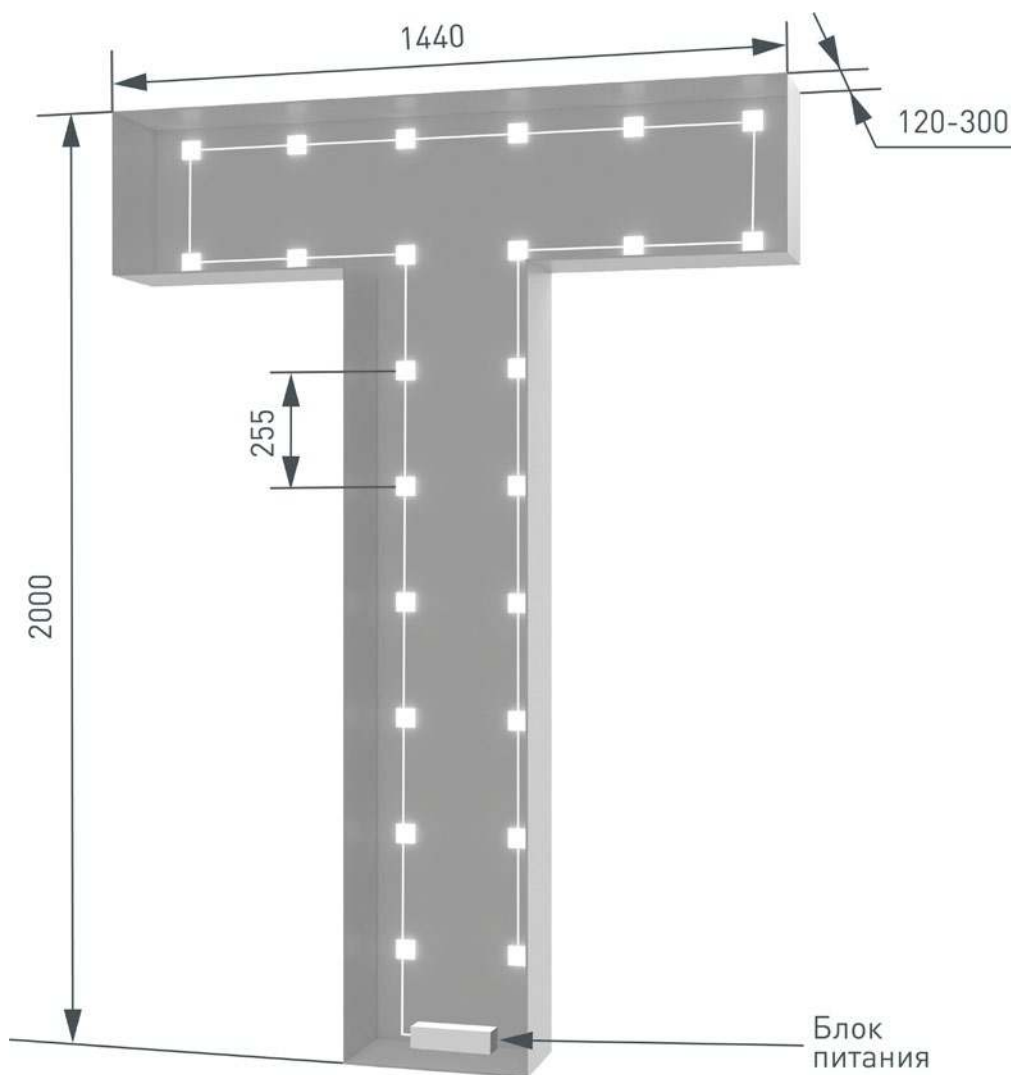


Фото модуля – реальный размер (масштаб 1:1)



Лайтбокс-буква, 1442x2000

УСТАНОВКА И ПОДКЛЮЧЕНИЕ

⚠ ВНИМАНИЕ! Во избежание поражения электрическим током, перед началом всех работ отключите электропитание. Все работы должны проводиться только квалифицированным специалистом.

1. Подбор источника питания.

- Необходимо использовать стабилизированный источник постоянного напряжения 12 В ±0.5 В.
- Мощность источника питания должна быть на 25% выше суммарной мощности подключаемых модулей.
- Для выбора источника питания рекомендуем воспользоваться таблицей:

Мощность модуля	Количество подключаемых модулей	Суммарная мощность подключаемых модулей	Рекомендуемая мощность источника питания (+25%)	Герметичный источник питания IP65-67
1.2 Вт	20 штук	24 Вт	30 Вт	 <p>Артикул 020004 ARPV-24030-B (24V, 1.3A, 30W)</p>
	60 штук	72 Вт	90 Вт	 <p>Артикул 025171 ARPV-UH24100-PFC-55C (24V, 4.2A, 100W)</p>
	100 штук	120 Вт	150 Вт	 <p>Артикул 023352 ARPV-LG12150-PFC-S2 (12V, 12.5A, 150W)</p>

2. Рекомендуемая схема подключения питания.

- Подключите модули согласно схеме, строго соблюдая полярность, обозначенную цветом проводов.
- Запрещается подключение более 20 модулей в одной группе. Если необходимо подключить большее количество модулей, воспользуйтесь схемой.

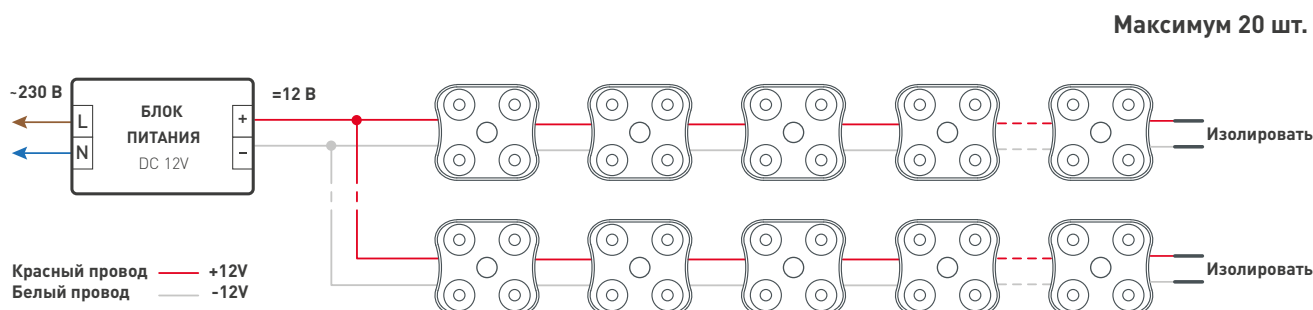
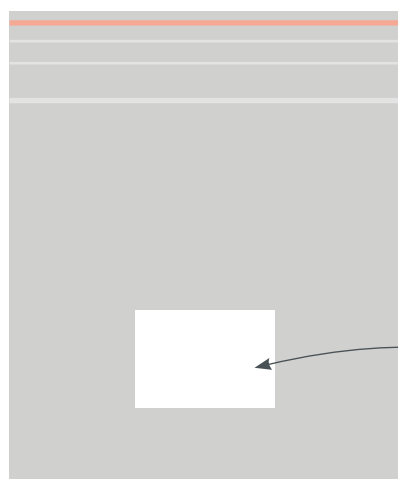


Схема подключения модулей.

3. Требования к монтажу.

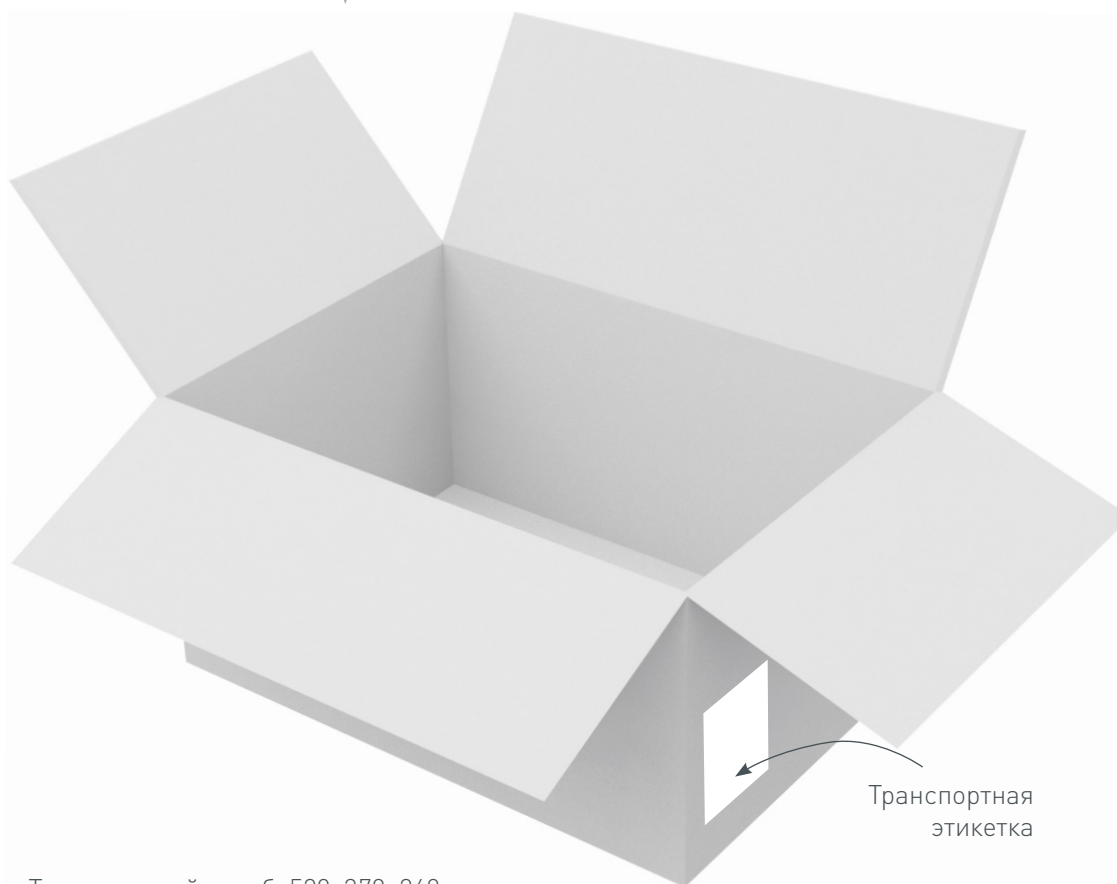
- Монтаж должен производиться при температуре окружающей среды не ниже 0 °С.
- Места соединения проводов и оголённые провода следует тщательно герметизировать нейтральным силиконовым герметиком с последующей установкой термоусаживаемой трубки для обеспечения полной герметичности.
- Не допускается использование кислотных и других химически активных герметизирующих или клеящих составов для фиксации модулей и изоляции мест соединений и оголённых проводов.
- Тип и сечение проводов должны соответствовать требованиям надежности и безопасной эксплуатации электропроводки. Неправильный выбор сечения провода, не соответствующего его токовым нагрузкам, приводит к недопустимому падению напряжения, чрезмерному нагреву провода, плавлению изоляции, короткому замыканию и пожару. [Онлайн-калькулятор для расчёта необходимого сечения провода есть на нашем сайте: arlight.ru](http://arlight.ru)
- Конструкция модуля предусматривает возможность крепления при помощи двустороннего скотча либо вытяжных заклепок или шурупов. Рекомендация: не допускайте перетягивания шурупов, это может привести к механическому повреждению или разрушению модуля.

УПАКОВКА



Этикетка
на пакет

Пакет, 340×280 мм



Транспортная
этикетка

Транспортный короб, 520×370×260 мм