



Электронная документация

АЛЮМИНИЕВЫЙ ПРОФИЛЬ

SL-ARC-5060-D1000-A45 WHITE

ОПИСАНИЕ

- Белый радиусный профиль.
- Свечение с направлением вверх и вниз.
- Размер — 50×60 мм, длина — 1/8 от круга 1000 мм.
- Для специальной радиусной светодиодной линейки.
- Подвесы, заглушки и гибкий экран поставляются отдельно.

ПРИМЕНЕНИЕ

- Для создания круга диаметром 1000 мм.
- В сочетании с другими профилями серии позволяет создавать светильники разных форм.



30 мм




Подвесной



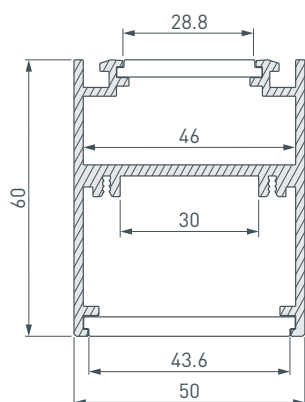
Белый

ПАРАМЕТРЫ

Артикул	032692
Модель	SL-ARC-5060-D1000-A45 WHITE (дуга 1 из 8)
Цвет	 белый
Покрытие	порошковая окраска
Форма (сечение)	прямоугольная
Назначение	для радиусных светильников
Размеры профиля	1/8 от круга 1000 мм
Ширина площадок для линеек	30 и 46 мм
Рассеиваемая (отводимая) тепловая мощность* на 1 м	58 Вт

* При использовании светодиодных лент и линеек.

ЧЕРТЕЖ

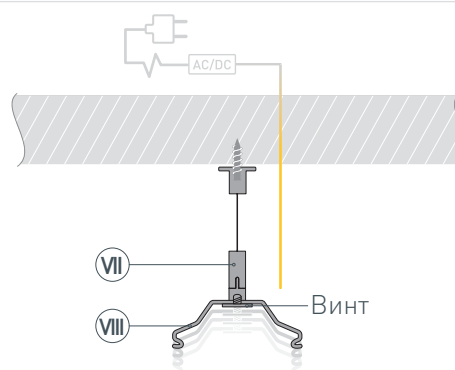


РУКОВОДСТВО ПО МОНТАЖУ ПРОФИЛЯ

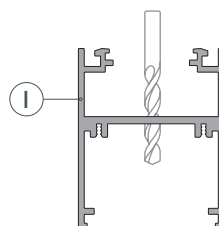
Установка профиля на подвесные держатели
Необходимые компоненты:



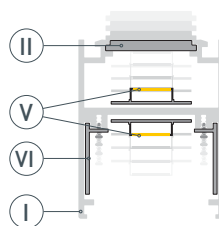
- 1** / Зафиксируйте держатели (VIII) на подвесы (VII) с помощью винтов из комплекта подвеса, затем закрепите подвес на поверхности и выведите кабель от блока питания для светодиодной линейки.



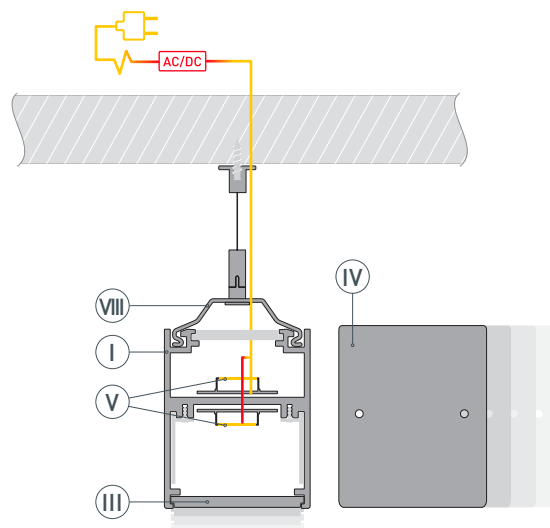
- 2** / Просверлите отверстие в профиле (I) для вывода кабеля питания для светодиодной линейки.



- 3** / При необходимости соединения двух и более профилей (I) зафиксируйте их между собой соединителями (VI). Затем установите светодиодные линейки (V) и верхний экран (II).



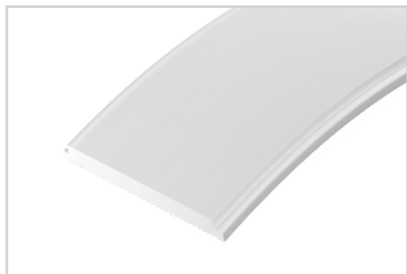
- 4** / Установите профиль (I) на держатели (VIII). Подключите светодиодные линейки (V) к источнику питания, строго соблюдая полярность, обозначенную на плате светодиодных линеек. Затем установите заглушки (IV) и нижний экран (III).



СОПУТСТВУЮЩИЕ ТОВАРЫ И АКСЕССУАРЫ

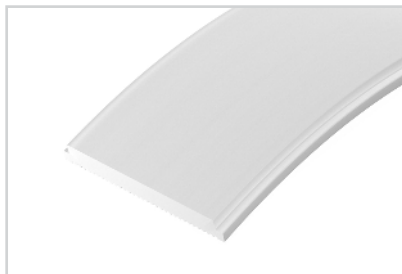
Приобретаются отдельно

Экран



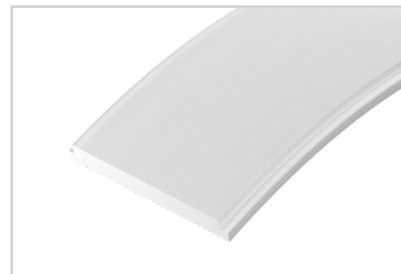
026592(1)
SL-ARC-3535-20M OPAL

Экран



029056(1)
SL-ARC-3535-5M OPAL

Экран



029274
SL-ARC-5060-5M OPAL

Заглушка



032731
SL-ARC-5060 White

Держатель



032725
Для подвешивания SL-ARC-5060
SILVER

Потолочная чаша



032914
SL-CANOPY-D250 (BK)

Соединитель



029416
SL-ARC-5060 SILVER

СОПУТСТВУЮЩИЕ ТОВАРЫ И АКСЕССУАРЫ

Приобретаются отдельно

Подвес



021181(1)
SL-LINE 2x2m Set (Pad 9x2mm)

Подвес



023422(1)
SL-LINE 2x4m Long Set (Pad 9x2mm)

Подвес



026678
SL-ARC 2x2m Set (Pad 9x2mm)

Подвес



040294
ARL-2x4m Set (Silver box, Pad 9x2mm)

Подвес



040293
ARL-3x2m Set (Silver box, Pad 9x2mm)

Подвес



027847
SL-ARC 2x4m Set (Pad 9x2mm)

ВАРИАНТЫ СОЕДИНЕНИЯ ПРОФИЛЕЙ СЕРИИ



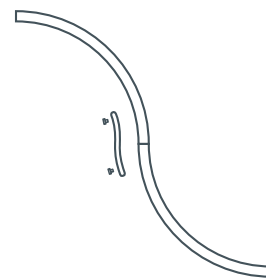
линия
(прямая)



линия
(переход в дугу)



дуга
(круг)



дуга
(волна)

Ø 1000 мм
свечение вниз
и вверх



Ø 1500 мм
свечение вниз
и вверх



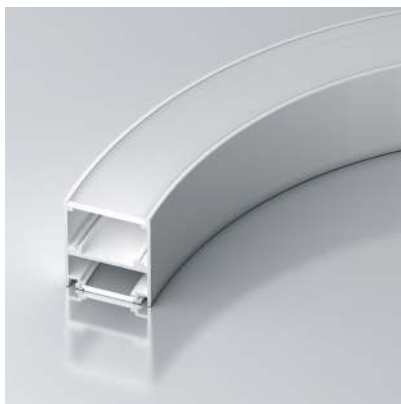
ДРУГИЕ ПРОФИЛИ СЕРИИ

ПРОФИЛЬ
SL-ARC-5060-D1000-A90 WHITE



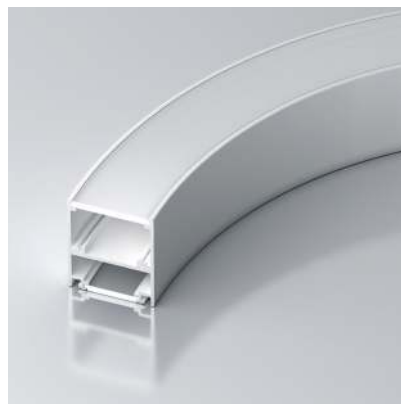
- Направление свечения — вверх и вниз.
- Сегмент круга — $\frac{1}{4}$ от круга 1000 мм.
- Диаметр полного круга — 1000 мм.
- Источник света — линейка SL-ARC-D1000-A45-7.5W 24V (сегмент круга — $\frac{1}{8}$).

ПРОФИЛЬ
SL-ARC-5060-D1500-A45 WHITE



- Направление свечения — вверх и вниз.
- Сегмент круга — $\frac{1}{8}$ от круга 1500 мм.
- Диаметр полного круга — 1500 мм.
- Источник света — линейка SL-ARC-D1500-A45-11.5W 24V (сегмент круга — $\frac{1}{8}$).

ПРОФИЛЬ
SL-ARC-5060-D1500-A90 WHITE



- Направление свечения — вверх и вниз.
- Сегмент круга — $\frac{1}{4}$ от круга 1500 мм.
- Диаметр полного круга — 1500 мм.
- Источник света — линейка SL-ARC-D1500-A45-11.5W 24V (сегмент круга — $\frac{1}{8}$).

ПРОФИЛЬ
SL-ARC-5060-LINE-2500 WHITE



- Направление свечения — вверх и вниз.
- Линейный профиль, длина — 2500 мм.
- Источник света — линейка SL-ARC-LINE-500-9.6W 24V (500 мм, прямая).