

ВСТРАИВАЕМАЯ ПАНЕЛЬ УПРАВЛЕНИЯ SENS SR-2300TR-DT8-G4-IN

- RGBW
- DALI DT8
- 4 группы, 1 сцена
- Питание 12–24 В



1. ОСНОВНЫЕ СВЕДЕНИЯ ОБ ИЗДЕЛИИ

- 1.1. Панель предназначена для управления многоцветными RGBW светодиодными лентами, светильниками и другими источниками света по протоколу DALI DT8.
- 1.2. Соответствует стандартам IEC 62386-102, IEC 62386-207, IEC 62386-209 и совместима с оборудованием DALI различных производителей.
- 1.3. Управление источниками света осуществляется при помощи внешних RGBW диммеров. Связь панели с диммерами по двухпроводной шине DALI.
- 1.4. Позволяет включать и выключать свет, менять яркость и цвет свечения в 4-х заданных группах.
- 1.5. Установка номеров групп и сцены переключателями на задней стороне панели.
- 1.6. Возможность работать в широкоэмиттерном режиме (Broadcast).
- 1.7. Сохранение и вызов одной сцены.
- 1.8. Удобное и точное управление при помощи сенсорного цветового кольца и сенсорных кнопок.
- 1.9. Стильный и современный дизайн.
- 1.10. Установка в стандартную монтажную коробку.

2. ОСНОВНЫЕ ТЕХНИЧЕСКИЕ ХАРАКТЕРИСТИКИ

Напряжение питания	DC 12–24 В	Степень пылевлагозащиты	IP20
Потребляемый ток, не более	200 мА	Температура окружающего воздуха	0... +40 °С
Интерфейс управления	DALI DT8	Габаритные размеры	86×86×29 мм
Количество групп / сцен управления	4 группы, 1 сцена	Размер утапливаемой части	∅57×20 мм

3. УСТАНОВКА ОБОРУДОВАНИЯ, ПОДКЛЮЧЕНИЕ И УПРАВЛЕНИЕ

⚠ ВНИМАНИЕ! Во избежание поражения электрическим током перед началом всех работ отключите электропитание. Все работы должны проводиться только квалифицированным специалистом.

- 3.1. Извлеките панель из упаковки и убедитесь в отсутствии механических повреждений.
- 3.2. Установите переключатели GROUP и SCENE в положения, соответствующие настройкам Вашей системы, и согласно таблицам 1 и 2 адресации групп и сцен соответственно.
- 3.3. Аккуратно отделите лицевую панель от корпуса при помощи отвертки (рисунок 1).
- 3.4. Подключите обесточенные провода от источника питания 12-24 В к клеммам панели согласно маркировке «+» и «-» на корпусе.
- 3.5. Подключите провода от шины DALI к клеммам D1 и D2 панели.
- 3.6. Установите панель в монтажную коробку и закрепите её при помощи двух винтов (рисунок 2).
- 3.7. Аккуратно установите лицевую панель на место.

Таблица 1. Выбор группы.

Положение переключателя GROUP	0	1	2	3	4	5	6	7	8	9	10	11	12	13	14	15
№ группы для кнопки 1	BR*	0	1	2	3	4	5	6	7	8	9	10	11	12	13	14
№ группы для кнопки 2	0	1	2	3	4	5	6	7	8	9	10	11	12	13	14	15
№ группы для кнопки 3	1	2	3	4	5	6	7	8	9	10	11	12	13	14	15	0
№ группы для кнопки 4	2	3	4	5	6	7	8	9	10	11	12	13	14	15	0	1

BR* — широковещательная (BROADCAST)

Таблица 2. Выбор сцен.

Положение переключателя SCENE	0	1	2	3	4	5	6	7	8	9	10	11	12	13	14	15
№ сцены для кнопки S	0	1	2	3	4	5	6	7	8	9	10	11	12	13	14	15

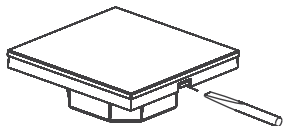


Рисунок 1. Отсоединение панели от корпуса.

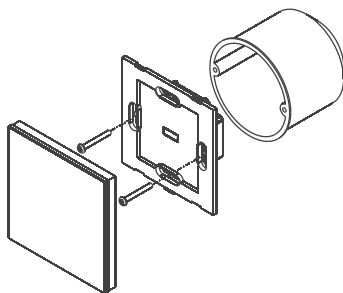
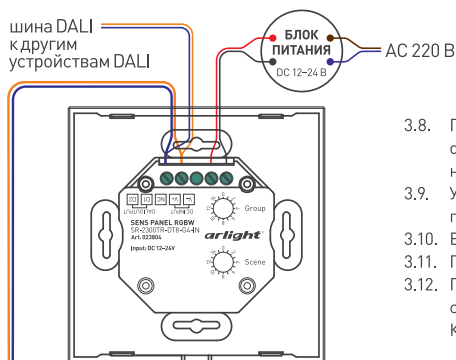


Рисунок 2. Установка панели в монтажную коробку.



- 3.8. Подключите диммеры (см. инструкции к используемому оборудованию). Пример подключения диммеров приведен на рисунке 3.
- 3.9. Убедитесь, что схема собрана правильно, везде соблюдена полярность подключения, и провода нигде не замыкаются.
- 3.10. Включите питание.
- 3.11. Проверьте управление с панели (рисунок 4).
- 3.12. Панель может контролировать от 1-й до 4-х групп диммеров с поддержкой последней версии протокола DALI DT8. Каждая группа может содержать от 1 до 64 исполнительных

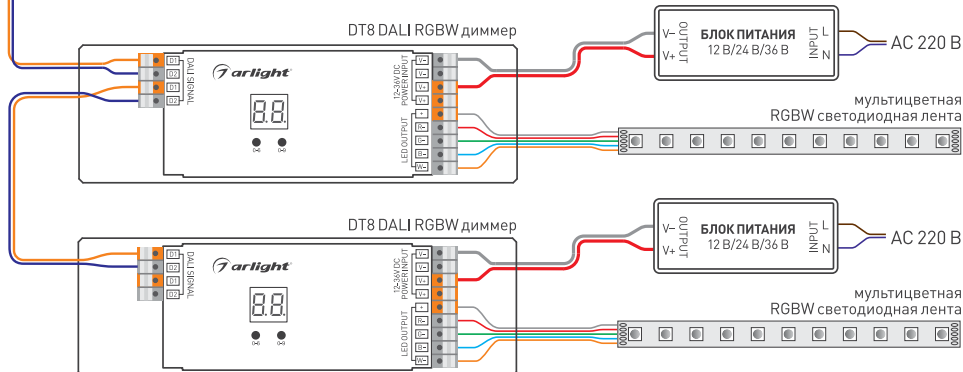


Рисунок 3. Схема подключения оборудования.

устройств (диммеров). Эта версия протокола позволяет управлять многоканальными устройствами, обращаясь к ним по одному адресу.

Для корректного управления группами и сценами необходимо запрограммировать диммеры в соответствии с поставленной задачей.





Рисунок 4. Назначение сенсорных кнопок.

Примечание. Дополнительную информацию по подключению устройств смотрите в инструкциях к оборудованию, используемому совместно с панелью.

4. ОБЯЗАТЕЛЬНЫЕ ТРЕБОВАНИЯ И РЕКОМЕНДАЦИИ ПО ЭКСПЛУАТАЦИИ

- 4.1. Соблюдайте условия эксплуатации оборудования:
 - Эксплуатация только внутри помещений.
 - Температура окружающего воздуха от 0 до +40 °С.
 - Относительная влажность воздуха не более 90% при 20 °С, без конденсации влаги.
 - Отсутствие в воздухе паров и агрессивных примесей (кислот, щелочей и пр.).
- 4.2. Не допускается установка вблизи нагревательных приборов или горячих поверхностей.
- 4.3. Не допускайте попадания воды или воздействия конденсата на устройство.
- 4.4. Перед включением системы убедитесь, что схема собрана правильно, соединения выполнены надежно, замыкания отсутствуют. Замыкание в проводах может привести к отказу оборудования.
- 4.5. Таблица возможных неисправностей.

Неисправность	Причина	Метод устранения
Управление не выполняется или выполняется нестабильно.	Питание панели отсутствует или не соответствует требуемому.	Обеспечьте корректное питание панели.
	Нет контакта в соединениях.	Проверьте все подключения.
	Короткое замыкание в проводах шины DALI.	Внимательно проверьте все цепи и устраните КЗ.
	Провода шины DALI слишком длинные или имеют недостаточное сечение.	Проверьте работу оборудования в непосредственной близости друг к другу. Если система заработала, замените кабель управления.
	Неправильно установлены адреса и номера групп в панели или диммерах.	Проверьте установку переключателей на панели, выполните корректное программирование диммеров.

5. ТРЕБОВАНИЯ БЕЗОПАСНОСТИ

- 5.1. Конструкция устройства удовлетворяет требованиям электро- и пожарной безопасности по ГОСТ 12.2.007.0-75.
- 5.2. Монтаж оборудования должен выполняться квалифицированным специалистом с соблюдением всех требований техники безопасности.
- 5.3. Внимательно изучите данное руководство и неукоснительно следуйте всем рекомендациям.
- 5.4. Перед монтажом убедитесь, что все элементы системы обесточены.
- 5.5. Если при включении изделие не заработало должным образом, воспользуйтесь таблицей возможных неисправностей (раздел 4). Если самостоятельно устранить неисправность не удалось, обесточьте оборудование, свяжитесь с представителем торгового предприятия и доставьте ему неисправное изделие. Не разбирайте изделие.
- 5.6. Немедленно прекратите эксплуатацию оборудования и отключите его от сети при возникновении следующих ситуаций:
 - Повреждение или нарушение изоляции соединительных кабелей или корпуса изделия;
 - Погасание, мигание или ненормальное свечение подключенных источников света;
 - Появление постороннего запаха, задымления или звука;
 - Чрезмерное повышение температуры корпуса изделия.

6. ГАРАНТИЙНЫЕ ОБЯЗАТЕЛЬСТВА

- 6.1. Изготовитель гарантирует соответствие изделия требованиям действующей технической документации и обязательным требованиям государственных стандартов.
- 6.2. Гарантийный срок эксплуатации — 36 месяцев с момента продажи изделия.
- 6.3. В случае выхода устройства из строя во время гарантийного срока, при наличии товарного и кассового чеков, а также отметки о продаже в паспорте устройства, потребитель может предъявить претензии в соответствии с действующим законодательством.
- 6.4. Претензии предъявляются по месту приобретения оборудования.
- 6.5. Гарантийные обязательства не распространяются на устройства, имеющие механические повреждения, а также признаки нарушения потребителем правил хранения, транспортирования и эксплуатации.
- 6.6. Производитель вправе вносить изменения в конструкцию и встроенное программное обеспечение, не ухудшающие качество изделия.
- 6.7. Расходы на транспортировку вышедшего из строя оборудования оплачиваются покупателем.

7. ТРАНСПОРТИРОВАНИЕ И ХРАНЕНИЕ

- 7.1. Размещение и крепление в транспортных средствах упакованного оборудования должно обеспечивать его устойчивое положение, исключать возможность ударов друг о друга, а также о стенки транспортных средств.
- 7.2. После транспортировки при отрицательных температурах, перед включением, оборудование должно быть выдержано без упаковки в нормальных условиях не менее 6 часов.
- 7.3. Оборудование должно храниться в заводской упаковке в отапливаемом хранилище при отсутствии в воздухе паров кислот, щелочей и других агрессивных примесей.

8. КОМПЛЕКТАЦИЯ

- 8.1. Панель управления — 1 шт.
- 8.2. Техническое описание, руководство по эксплуатации и паспорт — 1 шт.
- 8.3. Упаковка — 1 шт.

9. СВЕДЕНИЯ ОБ УТИЛИЗАЦИИ

- 9.1. По истечении срока службы (эксплуатации) изделие не представляет опасности для жизни, здоровья людей и окружающей среды.
- 9.2. Утилизация может осуществляться обычным способом.

10. СВЕДЕНИЯ О РЕАЛИЗАЦИИ И СЕРТИФИКАЦИИ

- 10.1. Цена изделия договорная, определяется при заключении договора.
- 10.2. Предпродажной подготовки изделия не требуется.
- 10.3. Изделие сертифицировано согласно ТР ТС. Информация о сертификации нанесена на упаковку.

11. ИНФОРМАЦИЯ О ПРОИСХОЖДЕНИИ ТОВАРА

- 11.1. Изготовлено в КНР.
- 11.2. Изготовитель: «Санрайз Холдингз (ГК) Лтд» (Sunrise Holdings (HK) Ltd).
Офис 901, 9 этаж, «Омега Плаза», 32, улица Дундас, Коулун, Гонконг, Китай.
- 11.3. Импортер: ООО «Арлайт РУС», адрес: 101000, г. Москва, Уланский пер., д. 22, стр. 1, пом. 1, этаж 5, офис 501.
- 11.4. Дату изготовления см. на корпусе устройства или упаковке.

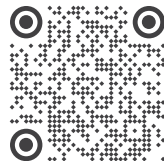
12. ОТМЕТКА О ПРОДАЖЕ

Модель: _____

Дата продажи: _____

Продавец: _____ МП

Потребитель: _____



Более подробная информация об изделии представлена на сайте arlight.ru



Дополнение к артикулу в скобках, например, (1), (2), (B) означает наличие модификаций товара. Модификации отличаются незначительными улучшениями, не влияющими на основные свойства, параметры и внешний вид товара. Допускается прямая замена модификаций на основной артикул или наоборот без каких-либо условий.

