



Электронная документация

АЛЮМИНИЕВЫЙ ПРОФИЛЬ STEP-MINI-2000 ANOD

ОПИСАНИЕ

- Накладной высокопрочный компактный профиль для подсветки ступеней.
- В комплект профиля входит противоскользящая вставка.
- Заглушки, экраны и дополнительные аксессуары приобретаются отдельно.

ПРИМЕНЕНИЕ

- Для подсветки ступеней.
- Для светодиодных лент шириной до 5 мм.



5 мм




Накладной

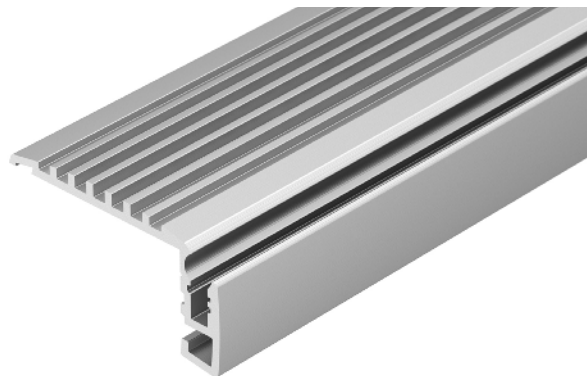
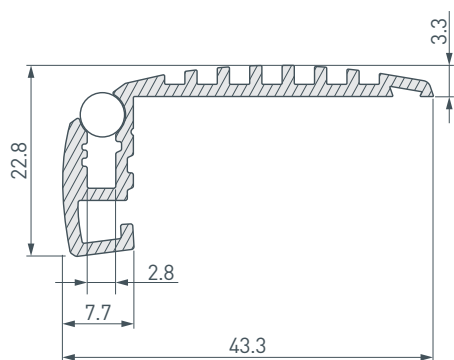


Серебристый

ПАРАМЕТРЫ

Артикул	019195
Модель	STEP-MINI-2000 ANOD
Цвет	 серебристый
Покрытие	анодированное
Форма (сечение)	фигурный
Назначение	для ступеней
Размеры профиля	2000×43.3×22.8 мм
Ширина площадки для лент	5 мм

ЧЕРТЕЖ

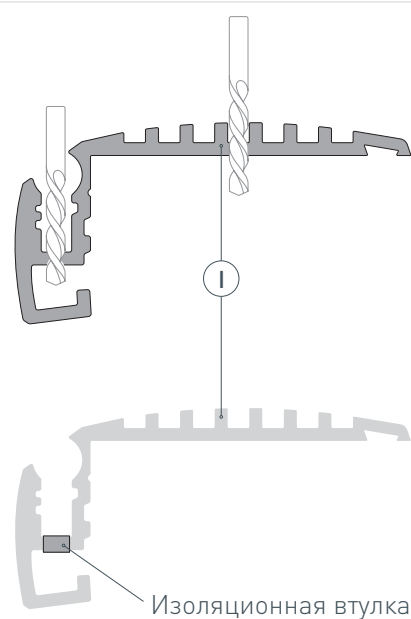


РУКОВОДСТВО ПО МОНТАЖУ ПРОФИЛЯ

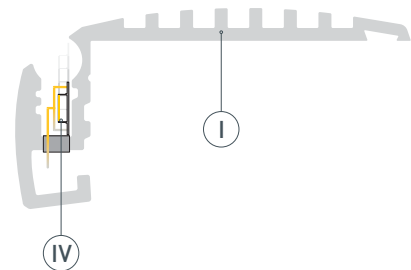
Установка профиля на ступень
Необходимые компоненты:



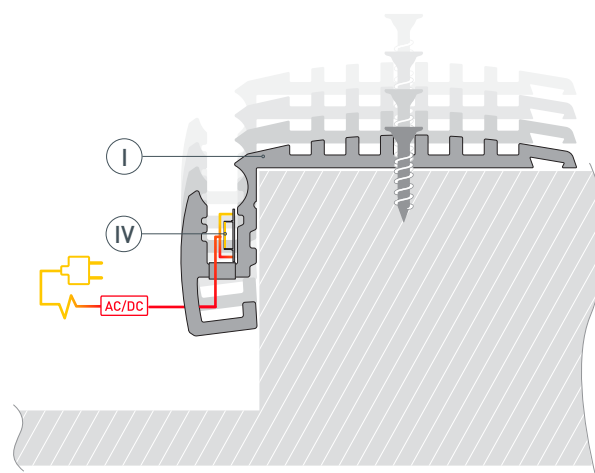
- 1** / Просверлите отверстия в профиле I для вывода кабеля питания светодиодной ленты и для крепления к поверхности. Установите и зафиксируйте проходную изоляционную втулку в профиле I в отверстии для кабеля питания светодиодной ленты.



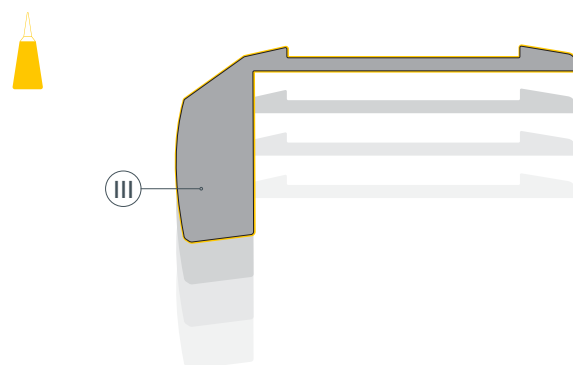
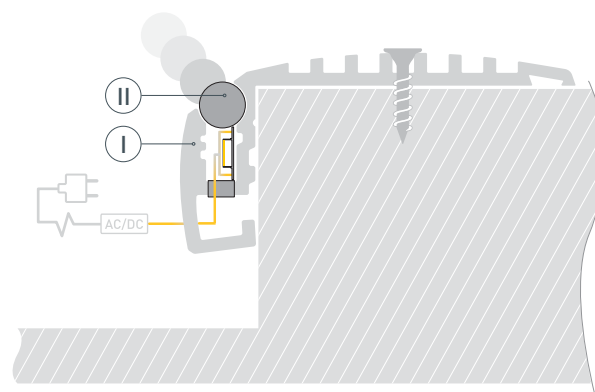
- 2** / Перед приклеиванием светодиодной ленты IV рекомендуется обезжирить профиль I. Установите светодиодную ленту IV в профиль I и выведите кабель светодиодной ленты через изоляционную втулку в профиле I.



- 3** / Подключите светодиодную ленту (IV) к источнику питания, строго соблюдая полярность, обозначенную на плате светодиодной ленты. Максимально допустимая для подключения длина отрезка светодиодной ленты указана в инструкции к светодиодной ленте. Для обеспечения равномерного свечения ленты по всей длине рекомендуется подавать питание на светодиодную ленту с двух сторон. Зафиксируйте профиль (I) с установленной лентой (IV) на поверхности ступени.



- 4** / Установите противоскользкую вставку (II) и приклейте заглушки (III) на профиль (I).



СОПУТСТВУЮЩИЕ ТОВАРЫ И АКСЕССУАРЫ

В комплекте

Противоскользящая вставка



019198

Противоскользящая вставка STEP-MINI

Приобретаются отдельно

Заглушка



019196

Для STEP-MINI левая

Заглушка



019197

Для STEP-MINI правая

Соединитель



020921

Угловой для STEP-MINI