



## СВЕТИЛЬНИКИ ALT-LINEAIR

### ПРИМЕНЕНИЕ

- Светодиодный светильник ALT-LINEAIR-FLAT-UPDOWN-DIM предназначен для организации локального и общего интерьерного или архитектурного освещения.

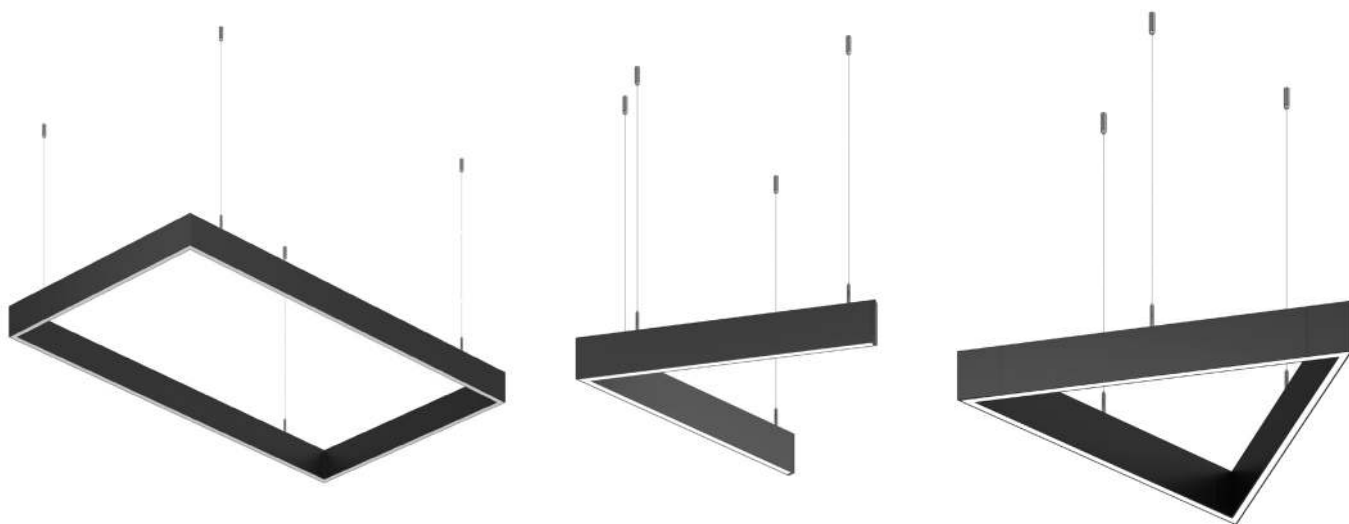
### ОСОБЕННОСТИ

- Светильник имеет две светоизлучающие поверхности, сверху и снизу, для создания комфортного отраженного освещения.
- Для изменения светового потока используется протокол управления 0–10 В. Драйвер встроен в корпус.

### ПАРАМЕТРЫ

Напряжение питания	AC 230 В
Частота питающей сети	50/60 Гц
Длина подвеса	500–1500 мм
Угол излучения в верхнюю полусферу	100°
Угол излучения в нижнюю полусферу	100°
Индекс цветопередачи	CRI≥80
Срок службы*	30 000 ч
Степень защиты от внешних воздействий	IP20
Гарантийный срок	36 мес

\* При соблюдении условий эксплуатации и снижении яркости не более чем на 30% от первоначальной.



## МОДЕЛИ

Артикул	Модель	Мощность	Световой поток суммарный	Габаритные размеры, LxWxH	Цветовая температура*	Цвет свечения
035702	ALT-LINEAIR-ANGLE-60-FLAT-UPDOWN-DIM-700x605-55W Warm3000	53 Вт	4300 лм	698x604x94 мм	3000 К	Белый теплый, аналогичный лампе накаливания
033012	ALT-LINEAIR-ANGLE-60-FLAT-UPDOWN-DIM-700x605-55W Day4000				4000 К	Белый дневной, для жилых помещений
040637	ALT-LINEAIR-ANGLE-60-FLAT-UPDOWN-DIM-1290x1115-85W Warm3000	83 Вт	7500 лм	1288x1115x94 мм	3000 К	Белый теплый, аналогичный лампе накаливания
033013	ALT-LINEAIR-ANGLE-60-FLAT-UPDOWN-DIM-1290x1115-85W Day4000				4000 К	Белый дневной, для жилых помещений

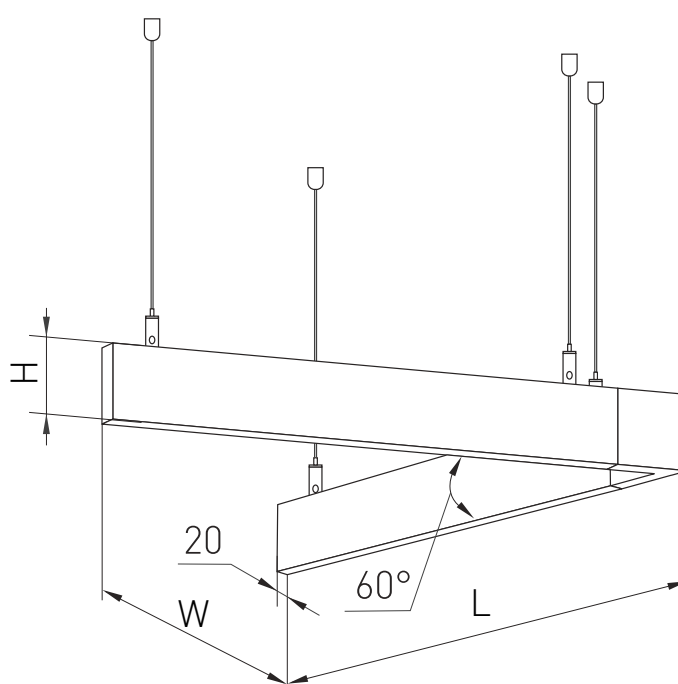


Рис. 1. Чертеж и габаритные размеры

Артикул	Модель	Мощность	Световой поток суммарный	Габаритные размеры, LxWxH	Цветовая температура*	Цвет свечения
035703	ALT-LINEAIR-TRIANGLE-FLAT-UPDOWN-DIM-785-85W Warm3000	84 Вт	6900 лм	786x680x94 мм	3000 К	Белый теплый, аналогичный лампе накаливания
032993	ALT-LINEAIR-TRIANGLE-FLAT-UPDOWN-DIM-785-85W Day4000				4000 К	Белый дневной, для жилых помещений
040636	ALT-LINEAIR-TRIANGLE-FLAT-UPDOWN-DIM-1375-130W Warm3000	129 Вт	11700 лм	1376x1191x94 мм	3000 К	Белый теплый, аналогичный лампе накаливания
032995	ALT-LINEAIR-TRIANGLE-FLAT-UPDOWN-DIM-1375-130W Day4000				4000 К	Белый дневной, для жилых помещений

\* Указано типовое значение.

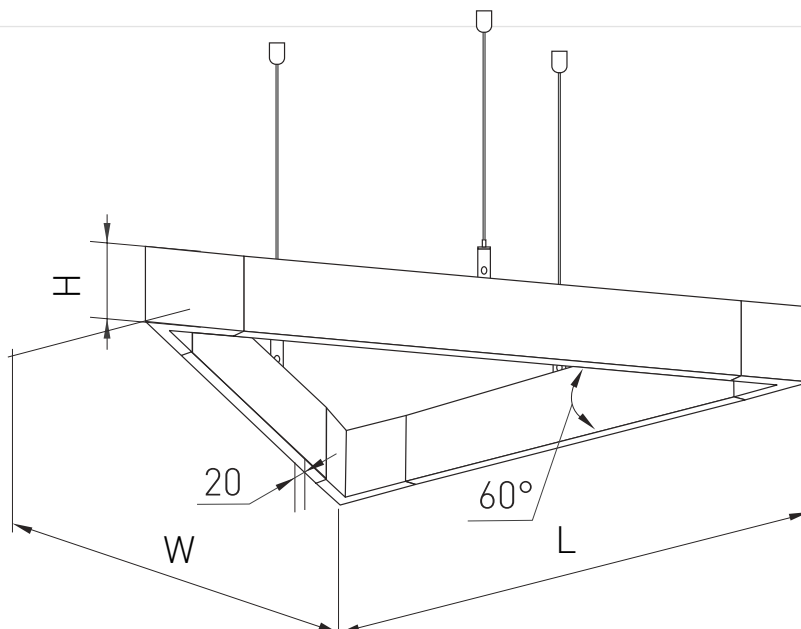


Рис. 2. Чертеж и габаритные размеры

Артикул	Модель	Мощность	Световой поток суммарный	Габаритные размеры, L×W×H	Цветовая температура*	Цвет свечения
040634	ALT-LINEAIR-QUADRAT-FLAT-UPDOWN-DIM-785-110W Warm3000	112 Вт	9200 лм	786×786×94 мм	3000 К	Белый теплый, аналогичный лампе накаливания
032990	ALT-LINEAIR-QUADRAT-FLAT-UPDOWN-DIM-785-110W Day4000				4000 К	Белый дневной, для жилых помещений
040635	ALT-LINEAIR-QUADRAT-FLAT-UPDOWN-DIM-1375-170W Warm3000	172 Вт	15600 лм	1376×1376×94 мм	3000 К	Белый теплый, аналогичный лампе накаливания
032992	ALT-LINEAIR-QUADRAT-FLAT-UPDOWN-DIM-1375-170W Day4000				4000 К	Белый дневной, для жилых помещений
040056	ALT-LINEAIR-RECTANGLE-FLAT-UPDOWN-DIM-1375x785-140W Warm3000	142 Вт	12400 лм	1376×786×94 мм	3000 К	Белый теплый, аналогичный лампе накаливания
032996	ALT-LINEAIR-RECTANGLE-FLAT-UPDOWN-DIM-1375x785-140W Day4000				4000 К	Белый дневной, для жилых помещений

\* Указано типовое значение.

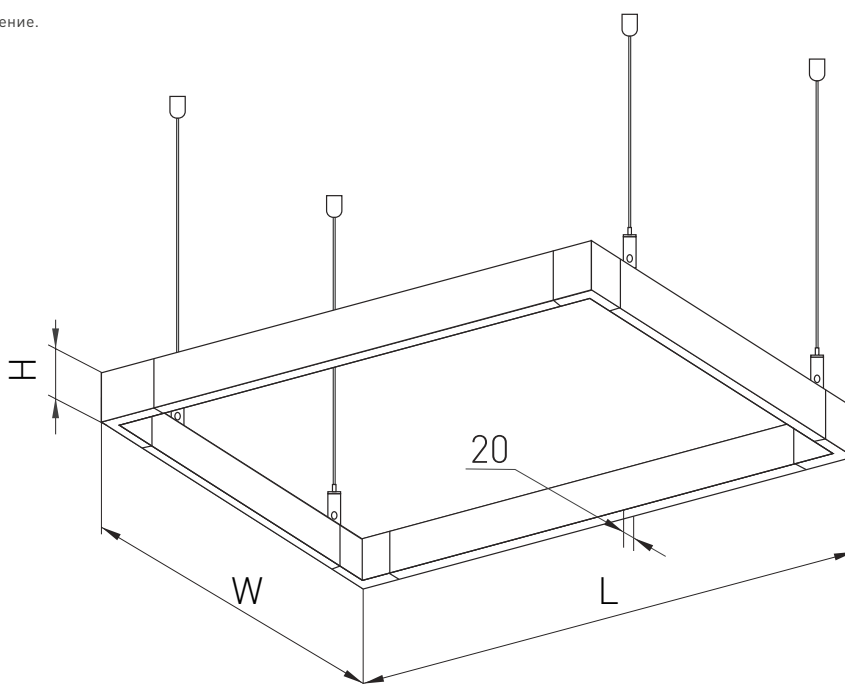


Рис. 3. Чертеж и габаритные размеры

## УСТАНОВКА И ПОДКЛЮЧЕНИЕ

- Разметьте и просверлите отверстия.
- Закрепите детали тросового подвеса и потолочную чашу с клеммной колодкой, как показано на рис. 4.
- Отрегулируйте высоту установки и положение светильника, перемещая трос в креплении.
- Присоедините кабель питания светильника и провода сетевого питания к клеммной колодке, расположенной на потолочной чаше светильника. Соблюдайте маркировку проводов: коричневый — L, фаза; синий — N, нейтраль; желто-зеленый — заземление. Белый — «+dim», черный — «-dim» подключите к проводам управления 0–10 В. Если управление не используется, эти провода следует заизолировать.
- Включите питание и проверьте работоспособность светильника.

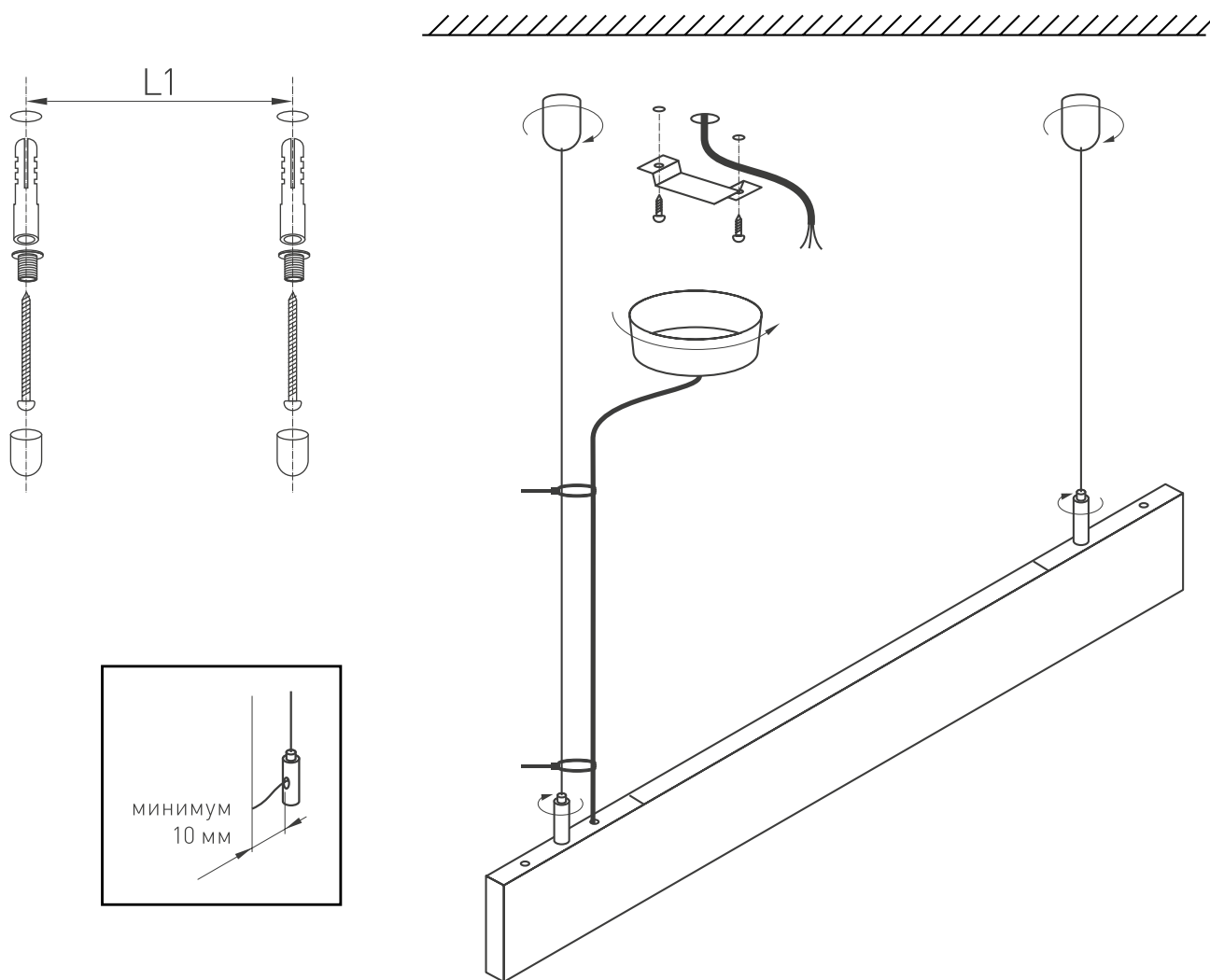


Рис. 4. Подключение и крепление одиночного светильника