



Электронная документация

АЛЮМИНИЕВЫЙ ПРОФИЛЬ SL-MINI-8-H12-2000 WHITE

ОПИСАНИЕ

- Накладной микропрофиль.
- Создание тонких линий света благодаря малой ширине и оптимальной высоте.

ПРИМЕНЕНИЕ

- Подсветка мебели, пазов, ниш и других элементов интерьера.
- Может встраиваться в паз.
- Для светодиодных лент шириной до 5 мм.



5 мм




Накладной/встраиваемый



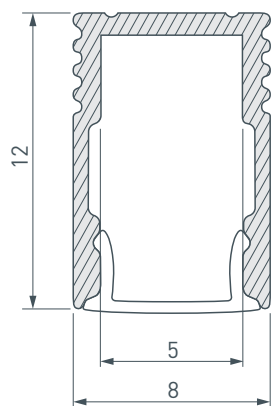
Белый

ПАРАМЕТРЫ

Артикул	037107
Модель	SL-MINI-8-H12-2000 WHITE
Цвет	 белый
Материал	порошковая окраска
Форма (сечение)	прямоугольный
Назначение	для контурной подсветки
Размеры профиля	2000×8×12 мм
Ширина площадки для лент	5 мм
Рассеиваемая (отводимая) тепловая мощность* на 1 м	11 Вт

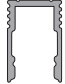




* При использовании светодиодных лент и линеек.

ЧЕРТЕЖ

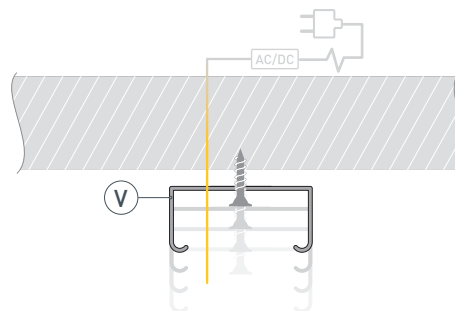


РУКОВОДСТВО ПО МОНТАЖУ ПРОФИЛЯ

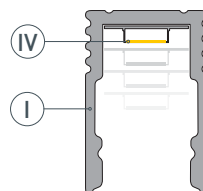
Необходимые компоненты

- | | | | | | | | | |
|---|-----------------------------------------------------------------------------------|---------|---|-----------------------------------------------------------------------------------|--------------------|---|-------------------------------------------------------------------------------------|-----------------|
| Ⓘ |  | Профиль | ⓓ |  | Заглушка | Ⓥ |  | Скоба-держатель |
| Ⓜ |  | Экран | ⓓ |  | Светодиодная лента | | | |

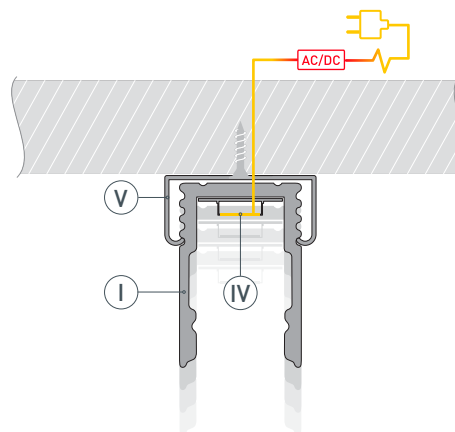
- 1** / Закрепите скобы-держатели (Ⓥ) на поверхности и выведите кабель от блока питания для светодиодной ленты.



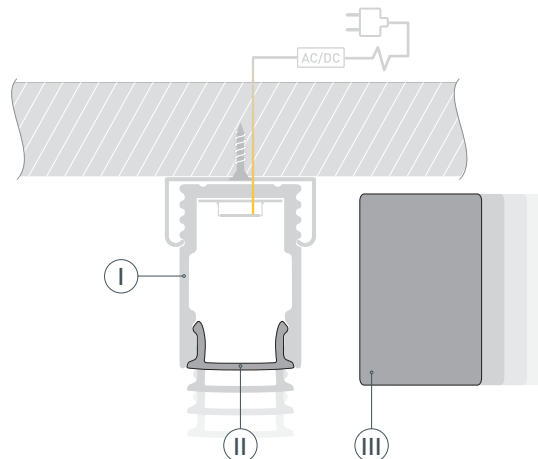
- 2** / Установите в профиль (Ⓘ) светодиодную ленту (ⓓ).



- 3** / Установите профиль (Ⓘ) в скобы-держатели (Ⓥ) и соедините кабели питания светодиодной ленты (ⓓ).



- 4** / Установите на профиль (Ⓘ) экран (Ⓜ), а затем заглушки (ⓓ).



СОПУТСТВУЮЩИЕ ТОВАРЫ И АКСЕССУАРЫ

Приобретаются отдельно

Экран



019324
SL-W7-2000 OPAL

Заглушка



037527
SL-MINI-8-H12 WHITE глухая

Заглушка



037528
SL-MINI-8-H12 WHITE с отверстием

Держатель



019349
SL-MINI-8