



Электронная документация

## ПРОФИЛЬ-ДЕРЖАТЕЛЬ MAG-STRETCH-ORIENT-2620-2000

### ОПИСАНИЕ

- Алюминиевый накладной профиль-держатель для установки магнитного трека серии ORIENT TRACK 2620 в натяжной потолок.

### ПРИМЕНЕНИЕ

- Для установки магнитного трека серии ORIENT TRACK 2620 в натяжной потолок.




Накладной

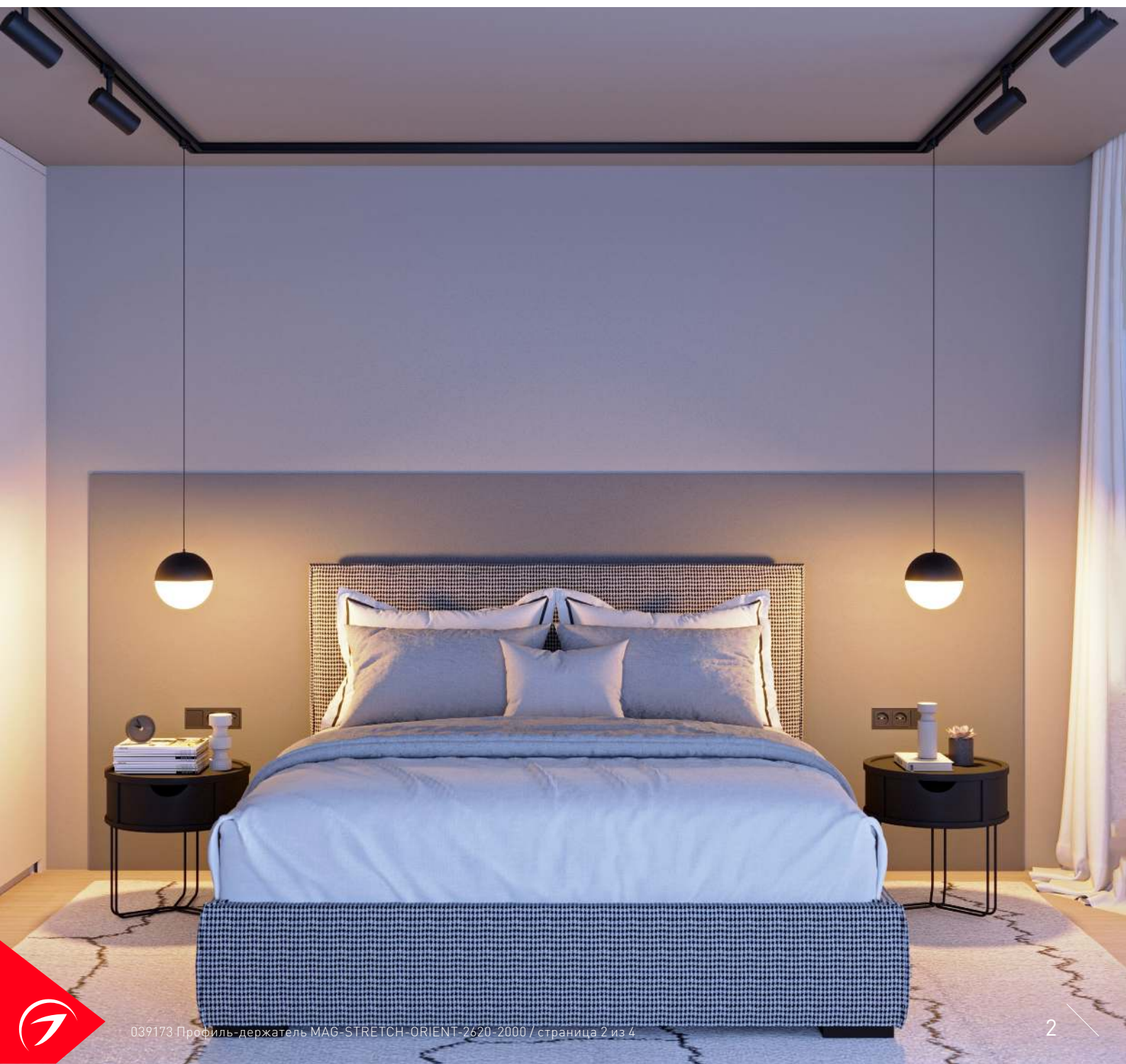
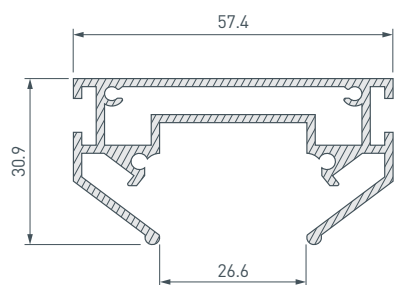


Серебристый

### ПАРАМЕТРЫ

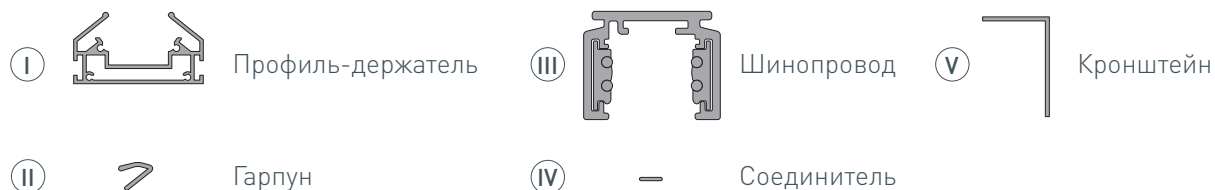
Артикул	<b>039173</b>
Модель	<b>MAG-STRETCH-ORIENT-2620-2000</b>
Цвет	 <b>серебристый</b>
Покрытие	<b>без покрытия</b>
Форма (сечение)	<b>прямоугольная</b>
Назначение	<b>для установки магнитного трека MAG-ORIENT-2620</b>
Размеры профиля	<b>2000×57.4×30.9 мм</b>
Ширина площадки для шинпровода	<b>26.6 мм</b>

# ЧЕРТЕЖ

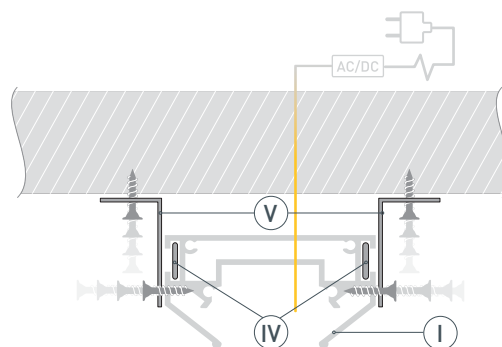


# РУКОВОДСТВО ПО МОНТАЖУ ПРОФИЛЯ-ДЕРЖАТЕЛЯ

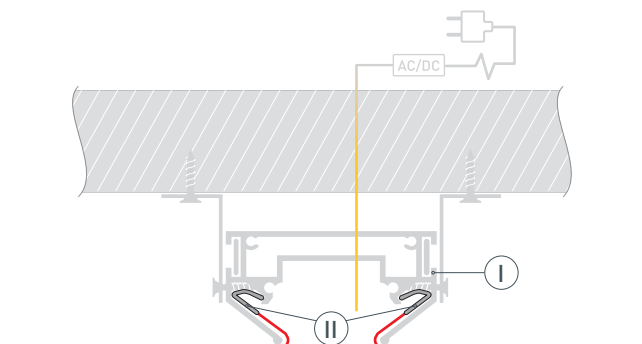
Установка профиля-держателя в натяжной потолок  
Необходимые компоненты:



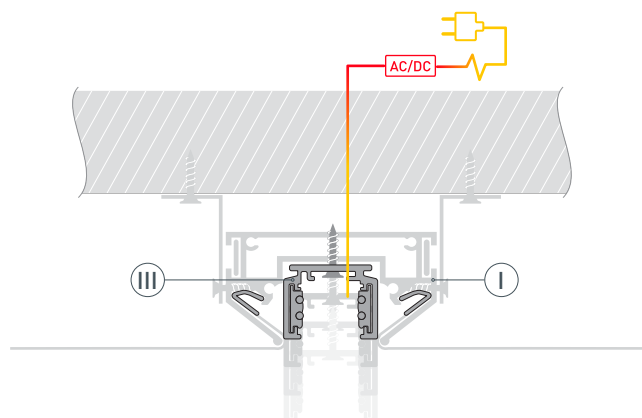
- 1\*** / Закрепите профиль-держатель (I) на поверхности с помощью кронштейнов (V) и выведите кабель питания. Для создания прямых и угловых (90°) соединений профилей рекомендуется использовать соединители (IV).



- 2** / Закрепите полотно натяжного потолка с помощью гарпуна (II) в профиль-держателе (I).



- 3** / Установите шинопровод (III) в профиль-держатель (I). Выполните подключение шинопровода согласно инструкции к нему.



\* Если необходимо создать линию света, заканчивающуюся посередине потолка, дополнительно установите заглушку MAG-STRETCH-ORIENT-2620-CAP.

## СОПУТСТВУЮЩИЕ ТОВАРЫ И АКСЕССУАРЫ

Приобретаются отдельно

Трек



**037308**  
MAG-ORIENT-TRACK-2620-1000 (WH)

Трек



**037309**  
MAG-ORIENT-TRACK-2620-2000 (WH)

Трек



**037310**  
MAG-ORIENT-TRACK-2620-3000 (WH)

Трек



**036784**  
MAG-ORIENT-TRACK-2620-2000 (BK)

Трек



**036785**  
MAG-ORIENT-TRACK-2620-3000 (BK)

Заглушка



**039185**  
MAG-STRETCH-ORIENT-2620-CAP