



Электронная документация

АЛЮМИНИЕВЫЙ ПРОФИЛЬ

SL-SLIM-H13M-F25-3000 ANOD

ОПИСАНИЕ

- Встраиваемый профиль с накладным фланцем.
- Компактные размеры.
- Экран и заглушки поставляются отдельно.

ПРИМЕНЕНИЕ

- Подсветка мебели, пазов, ниш и других элементов интерьера.
- Для светодиодных лент и линеек шириной до 12 мм.



12 мм




Встраиваемый

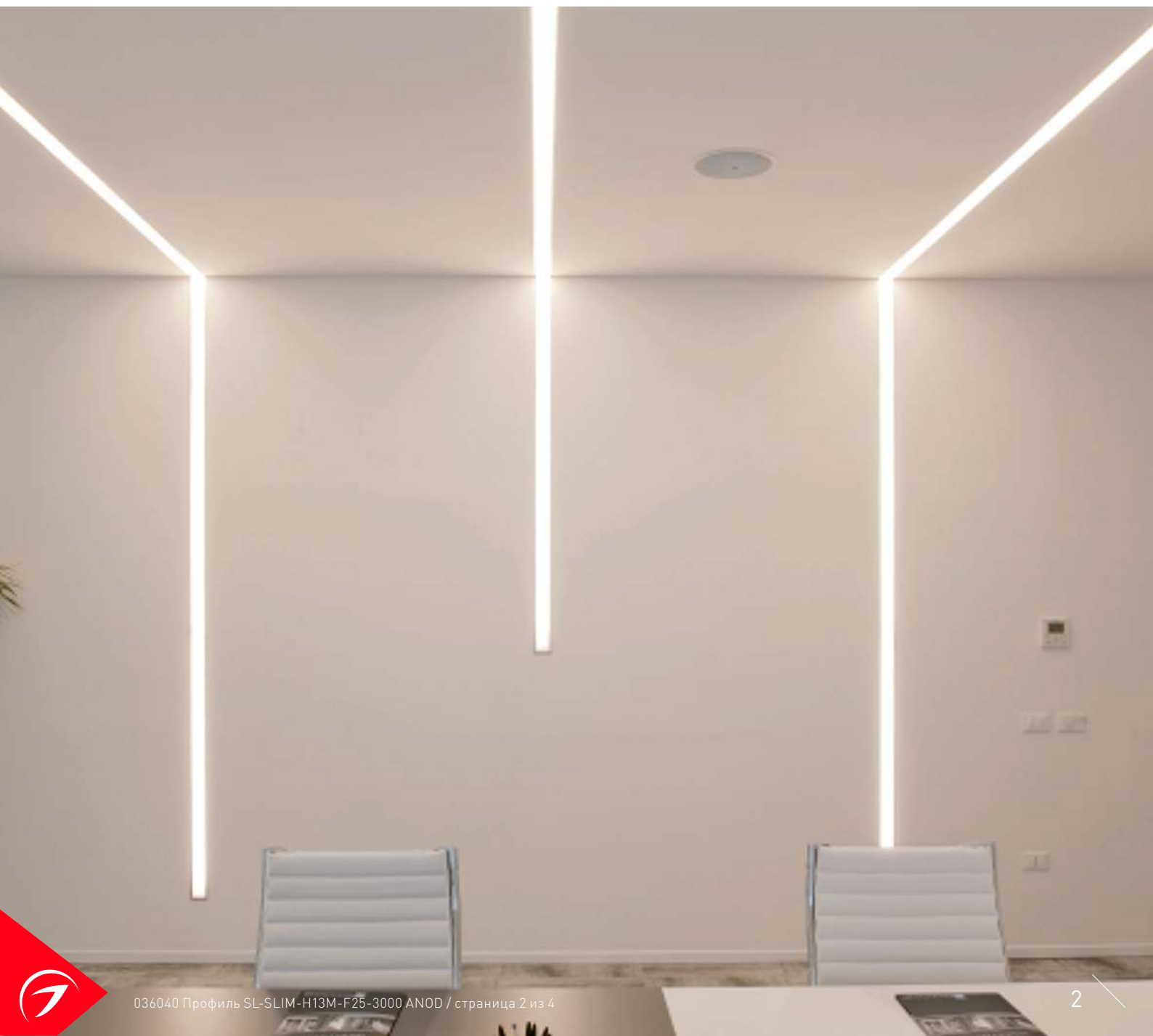
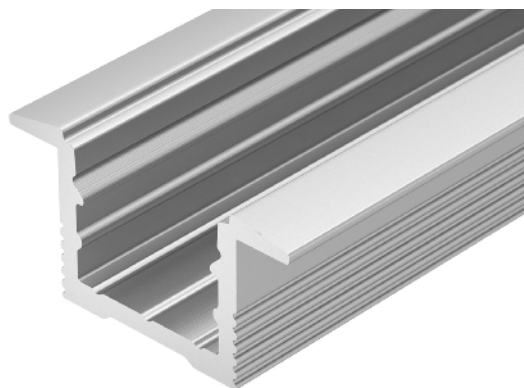
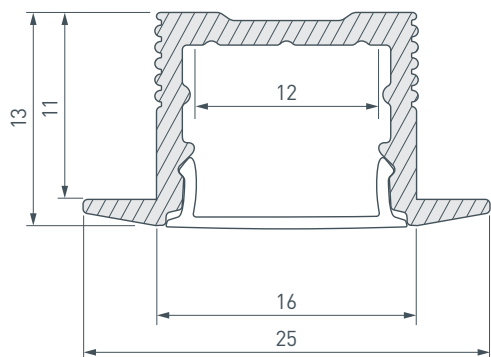


Серебристый

ПАРАМЕТРЫ

Артикул	036040
Модель	SL-SLIM-H13M-F25-3000 ANOD
Цвет	 серебристый
Покрытие	анодированное
Форма (сечение)	с фланцем
Назначение	для контурной подсветки
Размеры профиля	3000×25×13 мм
Ширина площадки для лент	12 мм

ЧЕРТЕЖ

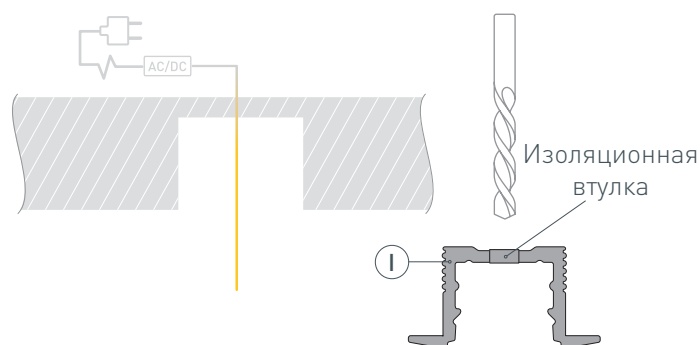


РУКОВОДСТВО ПО МОНТАЖУ ПРОФИЛЯ

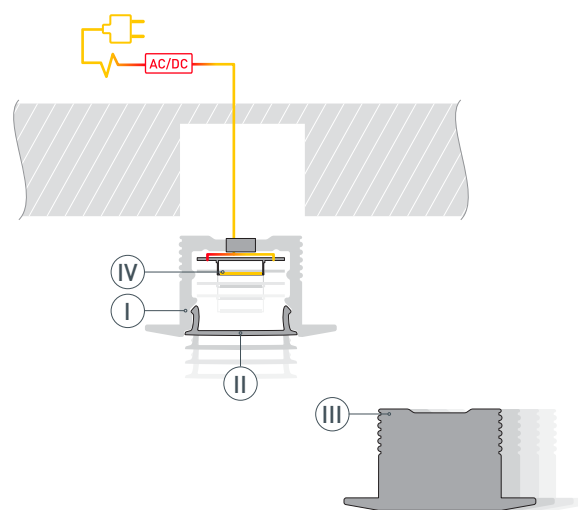
Необходимые компоненты:



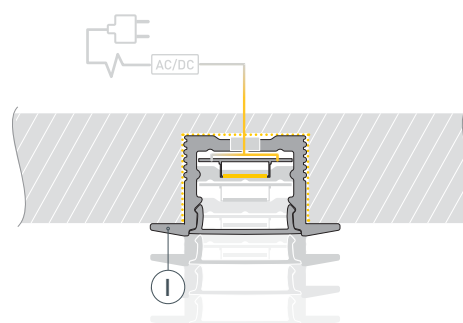
- 1** / Подготовьте паз для установки, выведите наружу кабель от источника питания для светодиодной ленты. Просверлите отверстие в профиле **Ⓘ** для вывода кабеля питания светодиодной ленты. Установите и зафиксируйте в профиле **Ⓘ** в отверстии для кабеля питания светодиодной ленты проходную изоляционную втулку.



- 2** / Проведите кабель питания через изоляционную втулку в профиле **Ⓘ**. Перед приклеиванием ленты рекомендуется обезжирить поверхность профиля **Ⓘ**. Установите в профиль **Ⓘ** светодиодную ленту **ⓓ** и подключите ее к источнику питания, строго соблюдая полярность, обозначенную на плате светодиодной ленты **ⓓ**. Максимально допустимая для подключения длина отрезка светодиодной ленты указана в инструкции к светодиодной ленте. Для обеспечения равномерного свечения ленты по всей длине рекомендуется подавать питание на светодиодную ленту с двух сторон. Установите на профиль экран **Ⓜ** и заглушки **ⓓ**.



- 3** / Нанесите в паз слой клея. Установите профиль **Ⓘ** в подготовленный паз. При необходимости удалите излишки клея.



СОПУТСТВУЮЩИЕ ТОВАРЫ И АКСЕССУАРЫ

Приобретаются отдельно

Экран



036034
SL-W15-3000 OPAL

Заглушка



024487
SL-SLIM-H13M-F25 глухая

Заглушка



024488
SL-SLIM-H13M-F25 с отверстием