



СВЕТИЛЬНИКИ CLIP-38-LASER

ПРИМЕНЕНИЕ

- Светильники линейные серии LASER эксплуатируются в составе модульной системы CLIP.

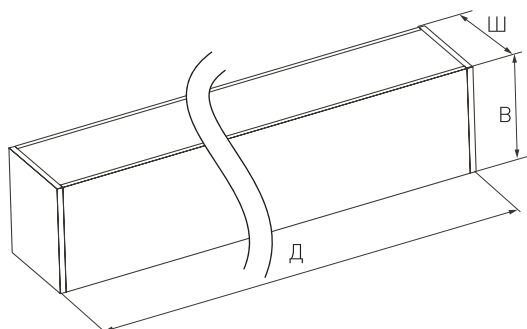
ОСОБЕННОСТИ

- Высокий индекс цветопередачи CRI>90 обеспечивает максимальную различимость цветовых оттенков.
- Узкий угол светового луча для организации акцентной подсветки.
- Безопасное напряжение питания 24 В.

ПАРАМЕТРЫ

| | |
|---|--|
| Артикулы | 028960, 028961 028959, 026839 029005, 029006 029007, 029008 029010, 029011 029013, 029012 |
| Напряжение питания | DC 24 В |
| Угол освещения | 36° |
| Индекс цветопередачи, CRI | >90 |
| Степень пылевлагозащиты | IP40 |
| Класс защиты от поражения электрическим током | III |
| Срок службы * | 30 000 ч |
| Рабочая температура окружающей среды | -20... +45 °С |

* При соблюдении условий эксплуатации и снижении яркости не более чем на 30% от первоначальной.



МОДЕЛИ

| Артикул | Наименование | Размеры корпуса | Световой поток | Мощность, потребляемая от сети DC 24 В | Цвет корпуса | Цветовая температура* | Цвет свечения |
|---------|--|-----------------|----------------|--|--------------|-----------------------|---|
| 028960 | Светильник CLIP-38-LASER-S171-6W Day4000 (WH, 36 deg, 24V) | 171×38×64 мм | 460 лм | 6 Вт | белый | 4000 К | Белый дневной, для жилых помещений |
| 028961 | Светильник CLIP-38-LASER-S171-6W Warm3000 (WH, 36 deg, 24V) | | | | | 3000 К | Белый теплый, аналогичный лампе накаливания |
| 028959 | Светильник CLIP-38-LASER-S171-6W Day4000 (BK, 36 deg, 24V) | | | | черный | 4000 К | Белый дневной, для жилых помещений |
| 026839 | Светильник CLIP-38-LASER-S171-6W Warm3000 (BK, 36 deg, 24V) | | | | | 3000 К | Белый теплый, аналогичный лампе накаливания |
| 029005 | Светильник CLIP-38-LASER-S330-12W Day4000 (WH, 36 deg, 24V) | 330×38×64 мм | 860 лм | 12 Вт | белый | 4000 К | Белый дневной, для жилых помещений |
| 029006 | Светильник CLIP-38-LASER-S330-12W Warm3000 (WH, 36 deg, 24V) | | | | | 3000 К | Белый теплый, аналогичный лампе накаливания |
| 029007 | Светильник CLIP-38-LASER-S330-12W Day4000 (BK, 36 deg, 24V) | | | | черный | 4000 К | Белый дневной, для жилых помещений |
| 029008 | Светильник CLIP-38-LASER-S330-12W Warm3000 (BK, 36 deg, 24V) | | | | | 3000 К | Белый теплый, аналогичный лампе накаливания |
| 029010 | Светильник CLIP-38-LASER-S489-18W Day4000 (WH, 36 deg, 24V) | 489×38×64мм | 1260 лм | 18 Вт | белый | 4000 К | Белый дневной, для жилых помещений |
| 029011 | Светильник CLIP-38-LASER-S489-18W Warm3000 (WH, 36 deg, 24V) | | | | | 3000 К | Белый теплый, аналогичный лампе накаливания |
| 029013 | Светильник CLIP-38-LASER-S489-18W Day4000 (BK, 36 deg, 24V) | | | | черный | 4000 К | Белый дневной, для жилых помещений |
| 029012 | Светильник CLIP-38-LASER-S489-18W Warm3000 (BK, 36 deg, 24V) | | | | | 3000 К | Белый теплый, аналогичный лампе накаливания |

* Указано типовое значение.

УСТАНОВКА И ПОДКЛЮЧЕНИЕ

ПОДВЕСНОЙ МОНТАЖ

- Закрепите на потолке цанговые зажимы для тросов (поставляются в комплекте с модулем питания) (рис. 1, 2).
- Закрепите на монтажной направляющей зажимы для тросов (рис. 3).
- Установите светильники на монтажную направляющую и закрепите винтом (рис. 3).
- Установите между светильниками электрический соединительный элемент (рис. 4). Если вы соединяете две независимые группы, подключенные к разным модулям питания, то соединительный элемент между ними не ставится.
- Установите торцевые заглушки (рис. 7).
- Подключите к модулю питания обесточенные провода сетевого питания AC 230 В.
- Включите питание и проверьте работу светильников.

НАКЛАДНОЙ МОНТАЖ

- Накладной монтаж аналогичен подвесному с тем различием, что монтажная направляющая крепится непосредственно к поверхности, а для закрепления светильников от сдвига на направляющей используются установочные винты, расположенные в их торцевых крышках. Используйте специальный шестигранный ключ, входящий в комплект поставки с блоком питания.

