

# КОНТРОЛЛЕР DALI-200

- ▼ Вход USB
- ▼ Выход DALI
- ▼ Питание от порта USB



## 1. ОСНОВНЫЕ СВЕДЕНИЯ ОБ ИЗДЕЛИИ

- 1.1. Мастер-контроллер предназначен для программирования оборудования, использующего цифровой интерфейс адресного управления освещением DALI (Digital Addressable Lighting Interface), а также для управления этим оборудованием.
- 1.2. Подключается к USB порту персонального компьютера, работающего под управление ОС Windows.
- 1.3. Соответствует стандартам IEC62386/IEC60929 и совместим со стандартным оборудованием DALI различных производителей.
- 1.4. Выполняемые функции:
  - ▼ Автоматический поиск оборудования, подключенного к шине DALI;
  - ▼ Автоматическое назначение адресов в соответствии с протоколом DALI;
  - ▼ Возможность ручного переназначения адресов;
  - ▼ Режимы адресации — одиночная, групповая, широковещательная;
  - ▼ Возможность установки и чтения всех параметров, соответствующих протоколу DALI;
  - ▼ Возможность создания и чтения групп;
  - ▼ Возможность создания и чтения сцен;
  - ▼ Поддержка функции автоматической смены сцен с возможностью установки времени переходов;
  - ▼ Настройка оборудования при помощи прямого выполнения команд протокола DALI.
  - ▼ Нативная работа с устройствами DT8 (управление цветом)
- 1.5. Питание от USB порта.

## 2. ОСНОВНЫЕ ТЕХНИЧЕСКИЕ ХАРАКТЕРИСТИКИ

Напряжение питания	DC 5 В (от порта USB)
Потребляемая мощность	< 10 Вт
Подключение к компьютеру	Порт USB
Выходной сигнал	DALI (IEC62386/IEC60929)
Степень защиты от внешних воздействий	IP20
Диапазон рабочих температур окружающей среды	0... +60 °C
Габаритные размеры	108×72×23 мм
Вес	50 гр.

## 3. УСТАНОВКА, ПОДКЛЮЧЕНИЕ И УПРАВЛЕНИЕ

### ВНИМАНИЕ!

**Во избежание поражения электрическим током, перед началом всех работ отключите электропитание. Все работы должны проводиться только квалифицированным специалистом.**

- 3.1. Извлеките контроллер из упаковки и убедитесь в отсутствии механических повреждений.
- 3.2. Подключите выход OUTPUT контроллера к шине DALI (см.Рис.1.).

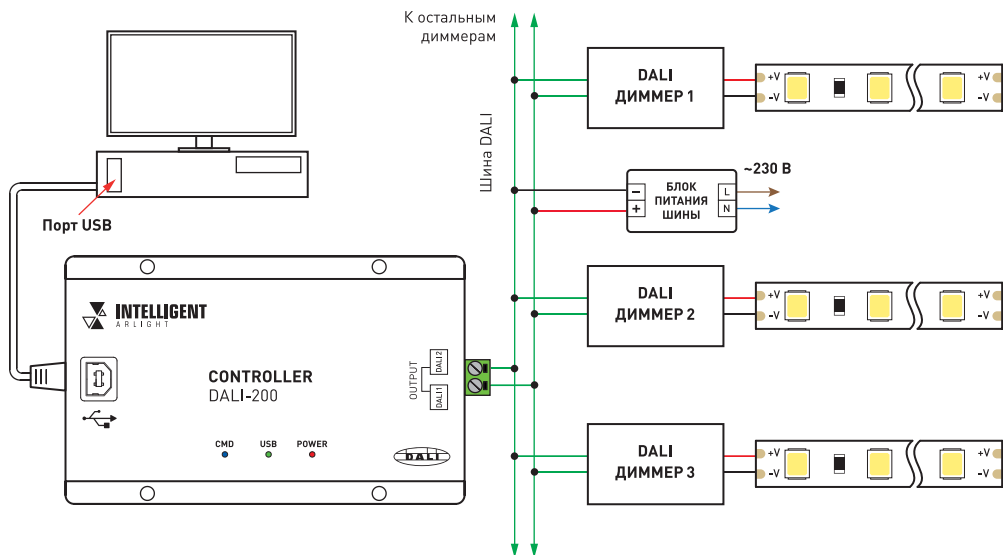


Рис.1. Схема соединения оборудования.

- 3.3. Подключит вход INPUT контроллера к порту USB персонального компьютера при помощи кабеля из комплекта контроллера.
- 3.4. Запустите ПО, поставляемое в комплекте с контроллером. (ПО также можно скачать с сайта arlight.ru). На экране отобразится рабочее окно программы (см.Рис.2). Для работы программы необходим пакет Net Framework 4, распространяемый бесплатно.

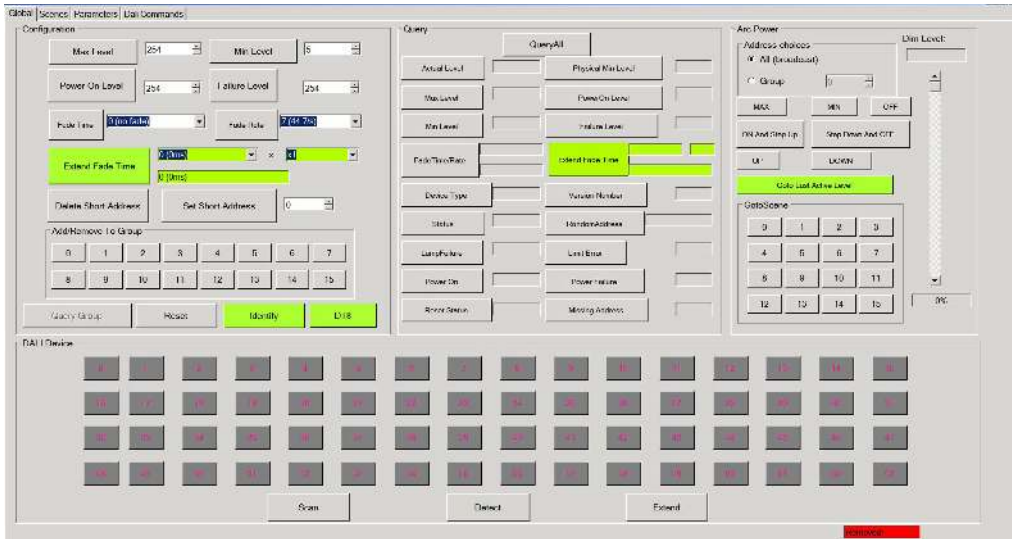


Рис.2. Рабочее окно программы, вкладка «Управление».

- 3.5. Убедитесь, что схема собрана правильно.
- 3.6. Включите питание диммеров.
- 3.7. Для поиска подключенных и ранее адресованных устройств нажмите кнопку **Detect**. Через некоторое время в поле **DALI Devices** отобразятся найденные устройства.
- 3.8. Для автоматического назначения адресов нажмите кнопку **Scan**. Через некоторое время в поле **DALI Devices** отобразятся устройства с вновь присвоенными адресами.

- 3.9. При добавлении новых, неадресованных устройств, нажмите кнопку **Extend**. Будет произведен поиск и адресация новых устройств с сохранением сквозной адресации.
- 3.10. Выберите нужное устройство в поле **DALI Devices**. Выбранным устройством можно управлять, нажимая соответствующие кнопки в панели **Global**.

## 4. ОБЯЗАТЕЛЬНЫЕ ТРЕБОВАНИЯ И РЕКОМЕНДАЦИИ ПО ЭКСПЛУАТАЦИИ

- 4.1. Соблюдайте условия эксплуатации оборудования:
  - ▼ эксплуатация только внутри помещений;
  - ▼ температура окружающего воздуха от 0 до +60 °С;
  - ▼ относительная влажность воздуха не более 90% при 20 °С, без конденсации влаги;
  - ▼ отсутствие в воздухе паров и примесей агрессивных веществ (кислот, щелочей и пр.).
- 4.2. Не допускается установка вблизи нагревательных приборов или горячих поверхностей, например, в непосредственной близости к блокам питания. Если температура корпуса во время работы превышает +60°С, обеспечьте дополнительную вентиляцию.
- 4.4. Не допускайте попадание воды или воздействие конденсата на устройство.
- 4.5. Соблюдайте полярность подключения и соответствие проводов и клемм «фаза», «ноль» и «заземление» для всего оборудования системы.
- 4.6. При выборе места установки предусмотрите возможность обслуживания оборудования. Не устанавливайте оборудование в места, доступ к которым будет в последствии невозможен.
- 4.7. Перед включением убедитесь, что схема собрана правильно, соединения выполнены надежно, замыкания отсутствуют.

## 5. ТРЕБОВАНИЯ БЕЗОПАСНОСТИ

- 5.1. Конструкция устройства удовлетворяет требованиям электро- и пожарной безопасности по ГОСТ 12.2.007.0-75.
- 5.2. Монтаж оборудования должен выполняться квалифицированным специалистом с соблюдением всех требований техники безопасности.
- 5.3. Внимательно изучите данное руководство и неукоснительно следуйте всем рекомендациям.
- 5.4. Перед монтажом убедитесь, что все элементы системы обесточены.
- 5.5. Если при включении изделие не заработало должным образом, не пытайтесь устранить причину самостоятельно. Обесточьте изделие и свяжитесь с поставщиком.

## 6. ГАРАНТИЙНЫЕ ОБЯЗАТЕЛЬСТВА

- 6.1. Изготовитель гарантирует соответствие изделия требованиям действующей технической документации и обязательным требованиям государственных стандартов.
- 6.2. Гарантийный срок изделия — 12 месяцев с даты передачи потребителю, если иное не предусмотрено договором. Если дату передачи установить невозможно, гарантийный срок исчисляется с даты изготовления изделия.
- 6.3. В случае выхода изделия из строя потребитель вправе предъявить требования в течение гарантийного срока при наличии товарного или кассового чека, а также отметки о продаже в паспорте изделия.
- 6.4. Требования предъявляются по месту приобретения изделия.
- 6.5. Гарантийные обязательства не распространяются на изделия, имеющие механические повреждения или признаки нарушения потребителем правил хранения, транспортирования или эксплуатации.
- 6.6. Производитель вправе вносить изменения в конструкцию изделия и встроенное программное обеспечение (прошивку), не ухудшающие качество изделия и его основные параметры.
- 6.7. Расходы на транспортировку вышедшего из строя изделия оплачиваются потребителем.

## 7. ТРАНСПОРТИРОВАНИЕ И ХРАНЕНИЕ

- 7.1. Размещение и крепление в транспортных средствах упакованных изделий должны обеспечивать их устойчивое положение, исключать возможность ударов друг о друга, а также о стенки транспортных средств.
- 7.2. После транспортировки при отрицательных температурах, перед включением, изделие должно быть выдержано в упаковке в нормальных условиях не менее 6 часов.
- 7.3. Изделия должны храниться в сухом помещении в заводской упаковке при температуре окружающей среды от 0 до +50 °С и влажности не более 70% при отсутствии в воздухе паров кислот, щелочей и других агрессивных примесей.

## 8. КОМПЛЕКТАЦИЯ

- 8.1. Контроллер — 1 шт.
- 8.2. Кабель USB — 1 шт.
- 8.3. Паспорт и краткая инструкция по эксплуатации — 1 шт.
- 8.4. Упаковка — 1 шт.

## 9. СВЕДЕНИЯ ОБ УТИЛИЗАЦИИ

- 9.1. По истечении срока службы (эксплуатации) изделие не представляет опасности для жизни, здоровья людей и окружающей среды.
- 9.2. Утилизация осуществляется в соответствии с требованиями действующего законодательства.

## 10. СВЕДЕНИЯ О РЕАЛИЗАЦИИ И СЕРТИФИКАЦИИ

- 10.1. Цена изделия договорная, определяется при заключении договора.
- 10.2. Предпродажной подготовки изделия не требуется.
- 10.3. Изделие сертифицировано согласно ТР ТС. Информация о сертификации нанесена на упаковку.

## 11. ИНФОРМАЦИЯ О ПРОИСХОЖДЕНИИ ТОВАРА

- 11.1. Изготовлено в КНР.
- 11.2. Изготовитель/Manufacturer: «Санрайз Холдингз (ГК) Лтд» (Sunrise Holdings (HK) Ltd).  
Офис 901, 9 этаж, «Омега Плаза», 32, улица Дундас, Коулун, Гонконг, Китай.  
Unit 901, 9/F, Omega Plaza, 32 Dundas Street, Kowloon, Hong Kong, China
- 11.3. Импортёр: ООО «Арлайт РУС», адрес: 101000, г. Москва, Уланский пер., д. 22, стр. 1, пом. I, этаж 5, офис 501.
- 11.4. Дату изготовления см. на корпусе устройства или упаковке.

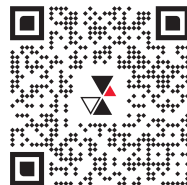
## 12. ОТМЕТКА О ПРОДАЖЕ

Модель: \_\_\_\_\_

Дата продажи: \_\_\_\_\_

Продавец: \_\_\_\_\_ МП

Потребитель: \_\_\_\_\_



Более подробная информация о диммерах  
представлена на сайте [arlight.ru](http://arlight.ru)



ТР ТС 020/2011

Дополнение к артикулу в скобках, например, [1], [2], [B] означает наличие модификаций товара. Модификации отличаются незначительными улучшениями, не влияющими на основные свойства, параметры и внешний вид товара. Допускается прямая замена модификаций на основной артикул или наоборот без каких-либо условий.