



Электронная документация

## АЛЮМИНИЕВЫЙ ПРОФИЛЬ

### KLUS-P45-2000 ANOD

### ОПИСАНИЕ

- Угловой профиль (45°) для подсветки мебели, кухонь, рабочих поверхностей.
- Имеет отсек для прокладки кабеля питания
- Экран, заглушки и другие аксессуары приобретаются отдельно.

### ПРИМЕНЕНИЕ

- Для подсветки мебели, кухонь, рабочих поверхностей.
- Для светодиодных лент и линеек шириной до 21 мм.



21 мм




Накладной



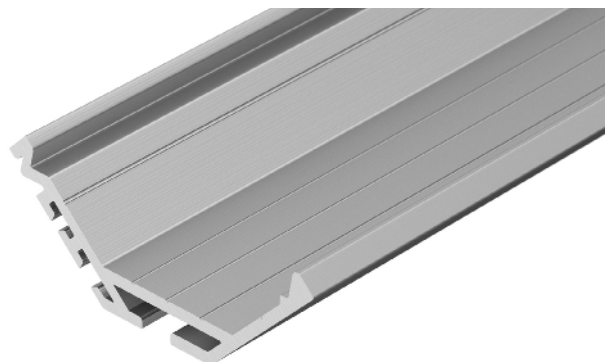
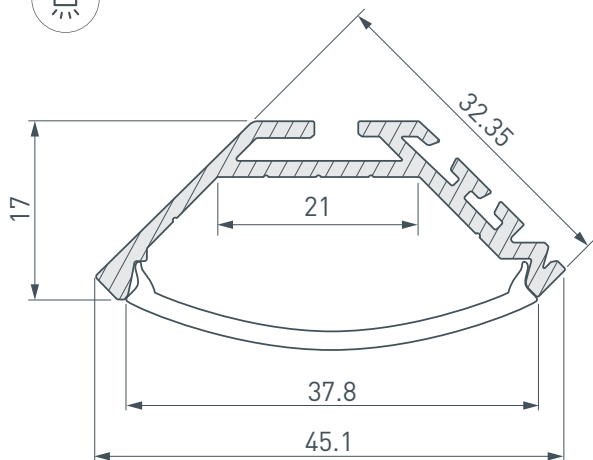
Серебристый

### ПАРАМЕТРЫ

Артикул	<b>020898</b>
Модель	<b>KLUS-P45-2000 ANOD</b>
Цвет	 <b>серебристый</b>
Покрытие	<b>анодированное</b>
Форма (сечение)	<b>угловая</b>
Назначение	<b>для угловых светильников</b>
Размеры профиля	<b>2000×45.1×17 мм</b>
Ширина площадки для лент	<b>21 мм</b>
Рассеиваемая (отводимая) тепловая мощность* на 1 м	<b>29 Вт</b>

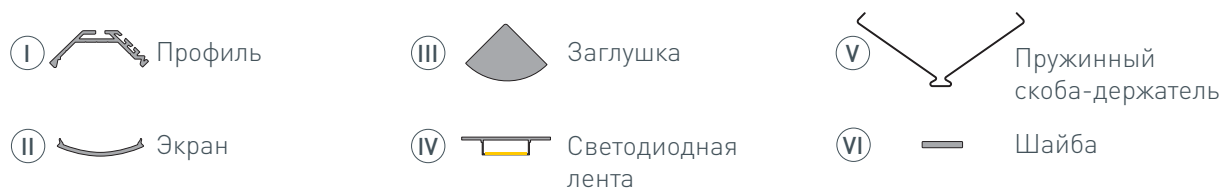
\* При использовании светодиодных лент и линеек.

# ЧЕРТЕЖ

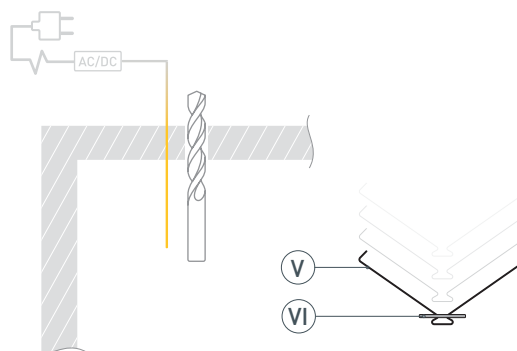


# РУКОВОДСТВО ПО МОНТАЖУ ПРОФИЛЯ

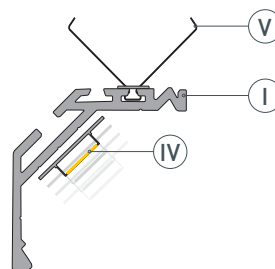
Необходимые компоненты



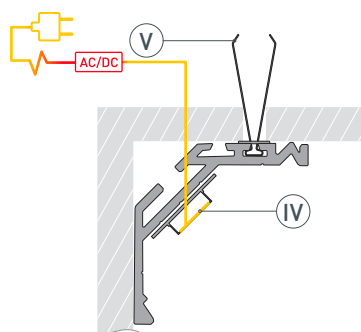
- 1** / Просверлите в поверхности отверстия диаметром минимум 10 мм. Наденьте шайбы (VI) на пружинные скобы-держатели (V). Выведите кабель от блока питания для светодиодной ленты.



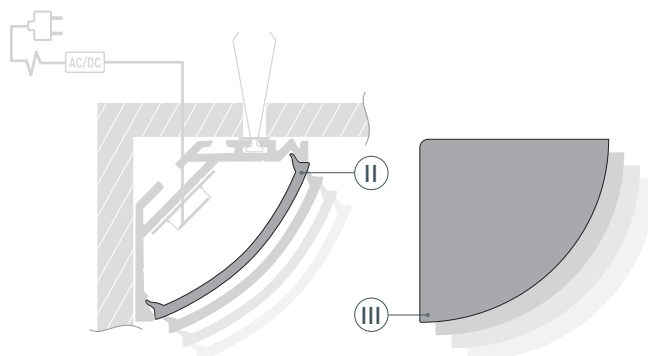
- 2** / Установите в профиль (I) светодиодную ленту (IV). Вставьте пружинные скобы-держатели (V) в пазы профиля (I).



- 3** / Подключите светодиодную ленту (IV), строго соблюдая полярность, обозначенную на плате светодиодной ленты. Вставьте пружинные скобы-держатели (V) профиля в подготовленные отверстия.



- 4** / Установите экран (II) и заглушки (III).



## СОПУТСТВУЮЩИЕ ТОВАРЫ И АКСЕССУАРЫ

Приобретаются отдельно

Экран



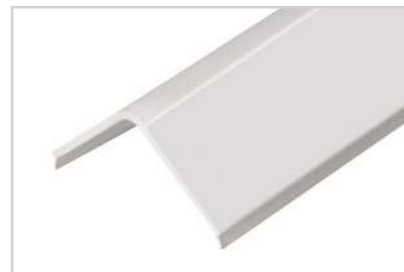
**020899**  
Матовый KLUS-P45-2000 Flat OPAL

Экран



**020900**  
Матовый KLUS-P45-2000 Round OPAL

Экран



**020901**  
Матовый KLUS-P45-2000 Square OPAL

Заглушка



**026200**  
Светонепроницаемая для KLUS-P45 под круглый экран ROUND

Заглушка



**026186**  
Светонепроницаемая для KLUS-P45 под плоский экран FLAT

Заглушка



**020902**  
KLUS-P45 Flat

Заглушка



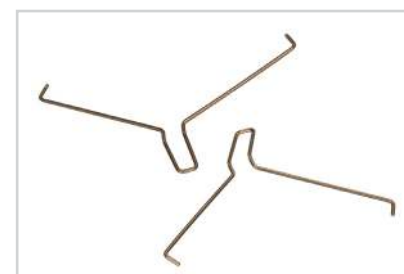
**020903**  
KLUS-P45 Round

Заглушка



**020904**  
KLUS-P45 Square

Держатель



**016030**  
Пружинный для PLS-GIP

## СОПУТСТВУЮЩИЕ ТОВАРЫ И АКСЕССУАРЫ

Приобретаются отдельно

Комплект шайб



**020905**  
KLUS-ISOL-Ams-2x

Соединитель



**040975**  
Для KLUS-ZM-180

Соединитель



**042852**  
Для KLUS-ZM-PION-90

Соединитель



**019275**  
Для PLS-ZM-90

Соединитель



**019278**  
Для PLS-ZMPION-90

Соединитель



**025952**  
Для PLS-ZM-120

Соединитель



**019276**  
Для PLS-ZM-135

Соединитель



**019279**  
Для PLS-ZMPION-135