

## СВЕТИЛЬНИКИ LGD-EMISFERO- TRACK-HANG-4TR

### ПРИМЕНЕНИЕ

- Светильник предназначен для организации локального освещения в торговых, демонстрационных, офисных, жилых и других помещениях.

### ОСОБЕННОСТИ

- Высокий индекс цветопередачи (CRI>90) обеспечивает точное восприятие цветовых оттенков.
- Светильник имеет высокую светоотдачу и позволяет экономить до 90% электроэнергии, потребляемой лампами накаливания той же яркости.

### ПАРАМЕТРЫ

Напряжение питания	AC 230 В
Частота питающей сети	50/60 Гц
Индекс цветопередачи	CRI>90
Тип шины	трехфазная (4TRA)
Степень пылевлагозащиты	IP20
Срок службы*	30 000 ч
Диапазон рабочих температур окружающей среды	-20... +60 °C
Гарантийный срок	36 мес

\* При соблюдении условий эксплуатации и снижении яркости не более чем на 30% от первоначальной.

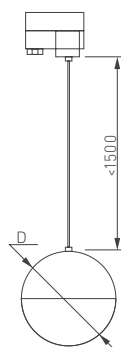


Рис. 1. Чертеж и габаритные размеры



## МОДЕЛИ

Артикул	Наименование	Мощность	Световой поток	Размер корпуса, D	Цвет корпуса	Цветовая температура*	Цвет свечения
035935	LGD-EMISFERO-TRACK-HANG-4TR-R150-11W Day4000	11 Вт	960 лм	Ø150 мм	белый	4000 К	Белый дневной, для жилых помещений
035936	LGD-EMISFERO-TRACK-HANG-4TR-R150-11W Warm3000					3000 К	Белый теплый, аналогичный лампе накаливания
035937	LGD-EMISFERO-TRACK-HANG-4TR-R150-11W Day4000	11 Вт	960 лм	Ø150 мм	черный	4000 К	Белый дневной, для жилых помещений
035938	LGD-EMISFERO-TRACK-HANG-4TR-R150-11W Warm3000					3000 К	Белый теплый, аналогичный лампе накаливания
035939	LGD-EMISFERO-TRACK-HANG-4TR-R150-11W Day4000	11 Вт	960 лм	Ø150 мм	золотистый	4000 К	Белый дневной, для жилых помещений
035940	LGD-EMISFERO-TRACK-HANG-4TR-R150-11W Warm3000					3000 К	Белый теплый, аналогичный лампе накаливания
035985	LGD-EMISFERO-TRACK-HANG-4TR-R200-16W Day4000	16 Вт	1120 лм	Ø200 мм	белый	4000 К	Белый дневной, для жилых помещений
035986	LGD-EMISFERO-TRACK-HANG-4TR-R200-16W Warm3000					3000 К	Белый теплый, аналогичный лампе накаливания
035988	LGD-EMISFERO-TRACK-HANG-4TR-R200-16W Day4000	16 Вт	1120 лм	Ø200 мм	черный	4000 К	Белый дневной, для жилых помещений
035987	LGD-EMISFERO-TRACK-HANG-4TR-R200-16W Warm3000					3000 К	Белый теплый, аналогичный лампе накаливания
035989	LGD-EMISFERO-TRACK-HANG-4TR-R200-16W Day4000	16 Вт	1120 лм	Ø200 мм	золотистый	4000 К	Белый дневной, для жилых помещений
035990	LGD-EMISFERO-TRACK-HANG-4TR-R200-16W Warm3000					3000 К	Белый теплый, аналогичный лампе накаливания

\* Указано типовое значение.

## УСТАНОВКА И ПОДКЛЮЧЕНИЕ

- Извлеките светильник из упаковки и убедитесь в отсутствии механических повреждений.
- Соедините треки между собой при помощи коннекторов.
- Закрепите треки в месте установки.
- На коннекторе питания открутите винт и снимите крышку. Подсоедините провода, подводящие питание, к винтовым клеммам. Используйте 5-жильный кабель. Обязательно подключите защитное заземление к клемме «GND».
- Если требуется укоротить длину подвеса светильника, открутите 2 винта [1] на адаптере и снимите крышку. Отсоедините провода из-под винтовых клемм [2]. Обрежьте подвес светильника нужной длины и зачистите провод. Подсоедините провода к винтовым клеммам [2] согласно изначальной маркировке и цвета проводов. Соберите адаптер.
- Переведите рычажный фиксатор светильника в положение «открыто» и вращающийся переключатель групп в положение «OFF». При этом контактные пластины должны уйти внутрь корпуса адаптера.
- Вставьте светильник в трек.

- Переведите рычажный фиксатор светильника в положение «закрыто». Поверните вращающийся переключатель до нужного положения. Переключатель имеет следующие положения:
  - «OFF» — выключен;
  - «1» — группа/фаза 1 (L1) — поверните переключатель групп на 90° по часовой стрелке из положения «OFF»;
  - «2» — группа/фаза 2 (L2) — поверните переключатель групп на 90° против часовой стрелки из положения «OFF»;
  - «3» — группа/фаза 3 (L3) — поверните переключатель групп на 180° против часовой стрелки из положения «OFF».
- Отрегулируйте положение светильника.
- Подайте питание на трек и проверьте работоспособность светильника.

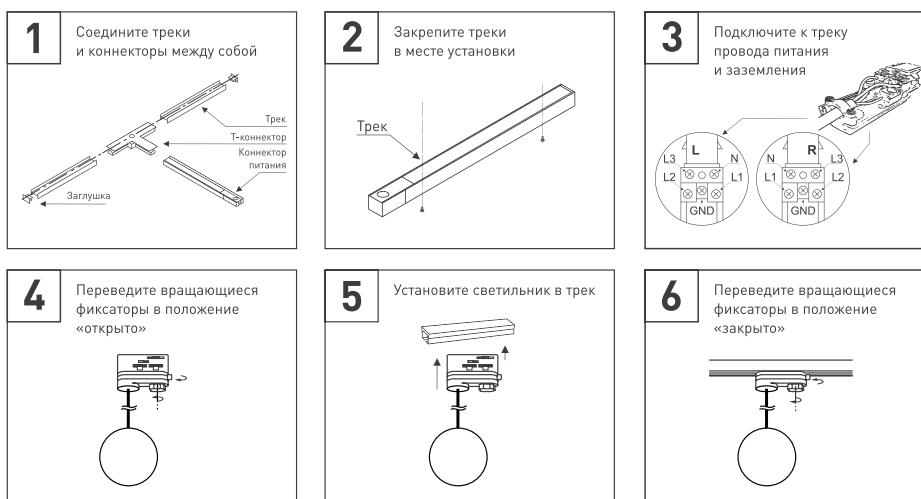
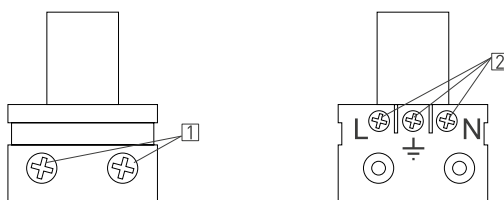


Рис. 2. Установка светильника в трек