



Электронная документация

АЛЮМИНИЕВЫЙ ПРОФИЛЬ

ARH-POWER-F-W35-2000 ANOD

ОПИСАНИЕ

- Встраиваемый профиль с накладным фланцем для линейных светильников.
- Экраны, заглушки и другие дополнительные аксессуары поставляются отдельно.

ПРИМЕНЕНИЕ

- Создание основного или дополнительного освещения.
- Встраивается в паз.
- Для светодиодных лент и линеек шириной до 32 мм.



32 мм




Встраиваемый

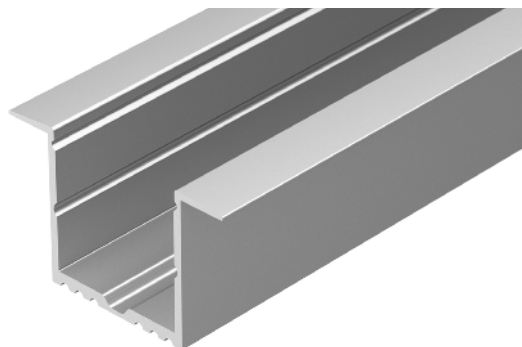
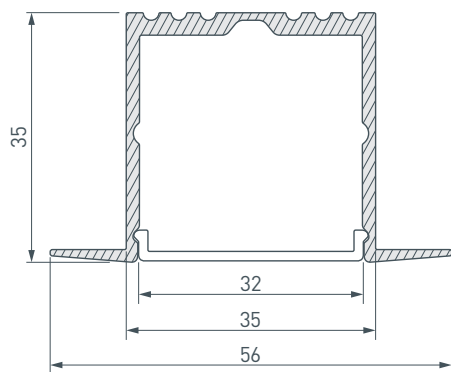


Серебристый

ПАРАМЕТРЫ ПРОФИЛЯ

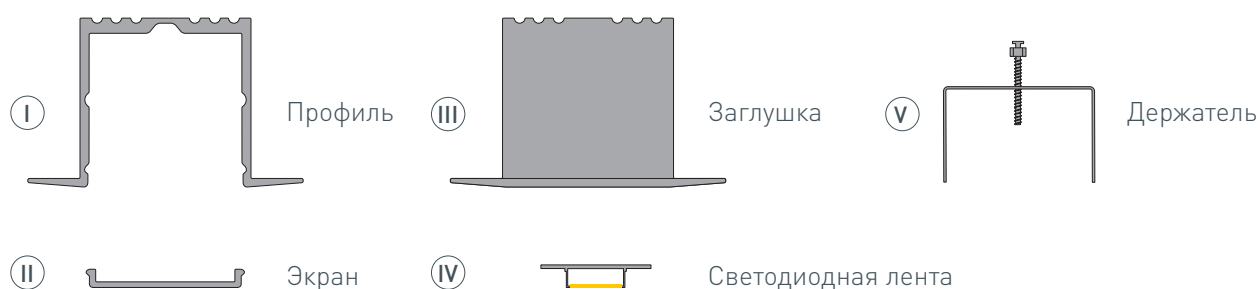
Артикул	016139
Модель	ARH-POWER-F-W35-2000 ANOD
Цвет	 серебристый
Покрытие	анодированное
Форма (сечение)	с фланцем
Назначение	для прямоугольных светильников
Размеры профиля	2000×56×35 мм
Ширина площадки для лент	32 мм

ЧЕРТЕЖ

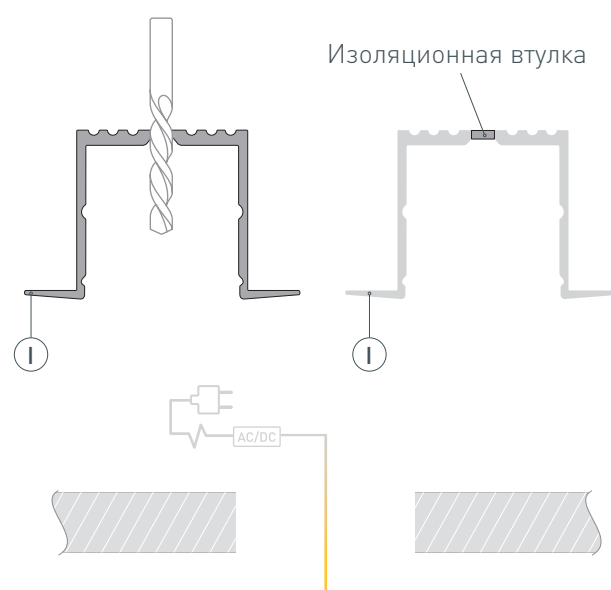


РУКОВОДСТВО ПО МОНТАЖУ ПРОФИЛЯ

Установка профиля на держатель
Необходимые компоненты:



- 1** / Подготовьте на поверхности паз для установки профиля ①. Выведите кабель от источника питания для светодиодной ленты на поверхность. Просверлите отверстия в профиле ① для крепления профиля и для вывода кабеля от источника питания для светодиодной ленты. Установите и зафиксируйте проходную изоляционную втулку в профиле ① в отверстии для кабеля от источника питания для светодиодной ленты.



- 2** / Установите заглушки ③ на профиль ①. Затем установите держатели ⑤, как показано на рисунке 1.

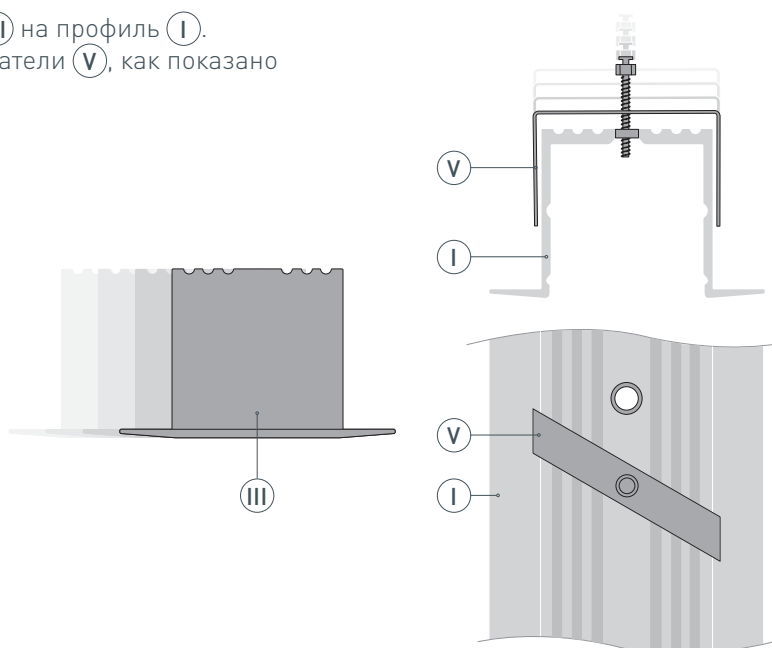


Рисунок 1. Профиль с держателем, вид сверху

- 3** / Проведите кабель от источника питания для светодиодной ленты через изоляционную втулку в профиле **I** и установите профиль **I** в паз на поверхности. Чтобы зафиксировать профиль **I** на поверхности, поверните держатель **V** таким образом, чтобы его ребра уперлись в боковые стенки профиля (рисунок 2). Положение держателей **V** зафиксируйте с помощью винтов из комплекта.

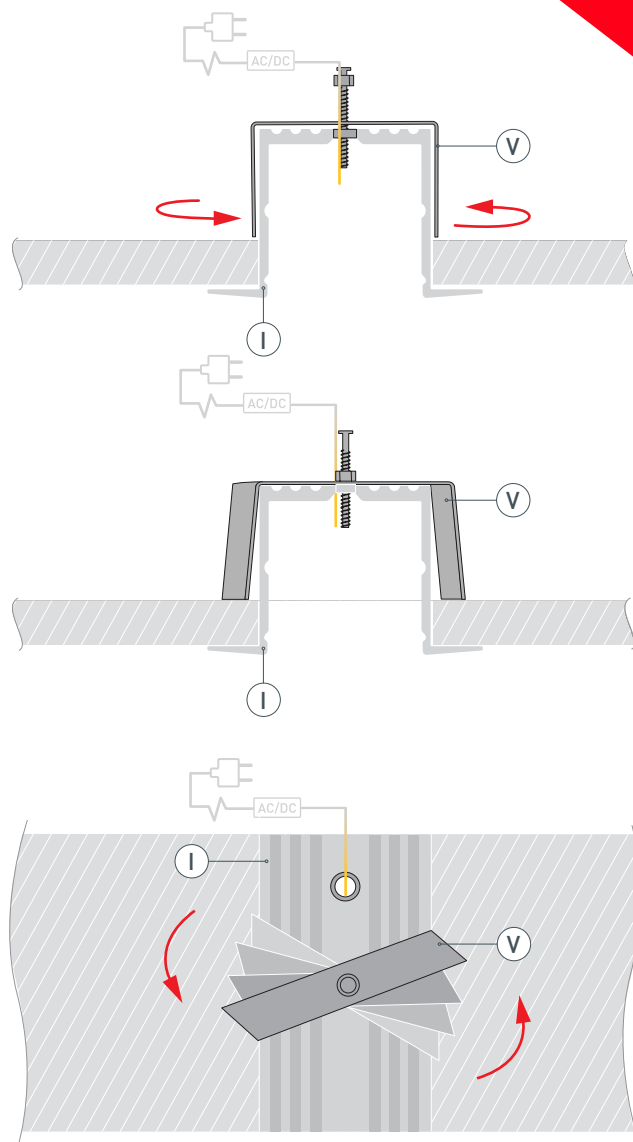
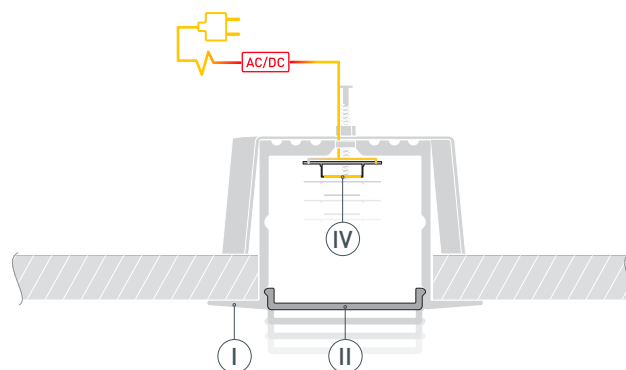


Рисунок 2. Фиксация держателя, вид сверху

- 4** / Перед приклеиванием светодиодной ленты рекомендуется обезжирить поверхность профиля **I**. Установите и подключите светодиодную ленту **IV** к источнику питания, строго соблюдая полярность, обозначенную на плате светодиодной ленты **IV**. Максимально допустимая для подключения длина отрезка светодиодной ленты указана в инструкции к светодиодной ленте. Для обеспечения равномерного свечения ленты по всей длине рекомендуется подавать питание на светодиодную ленту с двух сторон. Затем установите экран **II**.



СОПУТСТВУЮЩИЕ ТОВАРЫ И АКСЕССУАРЫ

Приобретаются отдельно

Экран



017627
ARH-POWER-W35(F)-2000 Clear-PM

Экран



017626
ARH-POWER-W35(F)-2000 Frost-PM

Экран



017445
ARH-POWER-W35(F)-2000 Opal-PM

Экран



033011
ARH-POWER-W35(F)-2000 OPAL

Заглушка



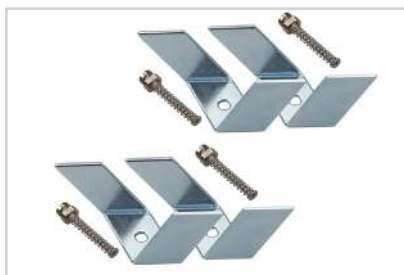
017620
ARH-POWER-F-W35 глухая

Заглушка



016129
ARH-POWER-F-W35 с отверстием

Держатель



019352
SL-LINIA49-F