

Электронная документация

ГЕРМЕТИЧНЫЙ УПРАВЛЯЕМЫЙ RGB-МОДУЛЬ

DMX-B1-D20 12V RGB

ОПИСАНИЕ

- Герметичный управляемый RGB-модуль.
- 1 светодиод SMD 5060.
- Управляется DMX-контроллером и совместим с любым оборудованием, поддерживающим микросхему GS8512.
- Широкий выбор методов инсталляции позволяет закрепить модули на любых поверхностях и конструкциях любой формы.

ПРИМЕНЕНИЕ

- Применяется для создания динамического освещения зданий, мостов, вышек и других конструкций. Изготовление динамических вывесок и подсветка фасадов.



0.3 Вт



12 В




105 мм



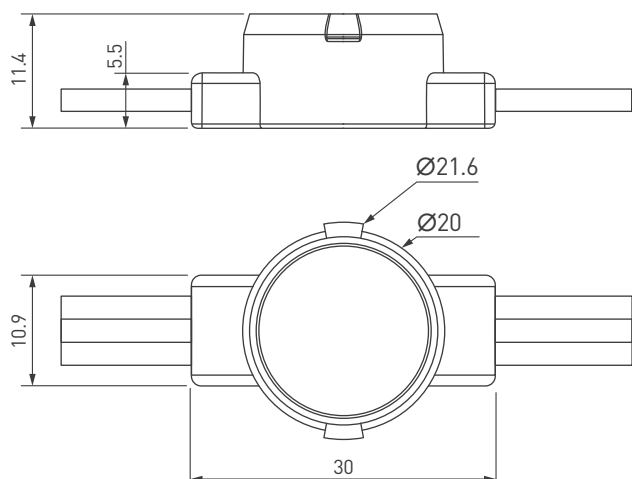
IP68

ПАРАМЕТРЫ

Артикул	036777
Модель	DMX-B1-D20 12V RGB
Цвет	 RGB
Длина волны	R — 625 нм; G — 525 нм; B — 470 нм
Тип светодиодов	SMD 5060
Количество светодиодов	1 шт
Угол излучения	120°
Напряжение питания	DC 12 В
Типовая потребляемая мощность в режиме статического белого цвета	0.3 Вт
Количество модулей на проводе	20 шт
Длина провода между модулями	75 мм
Расстояние между центрами модулей	105 мм
Тип микросхем	GS8512
Размер	Ø20×30×11.4 мм
Степень пылевлагозащиты	IP68
Диапазон рабочих температур окружающей среды	-40... +55 °C

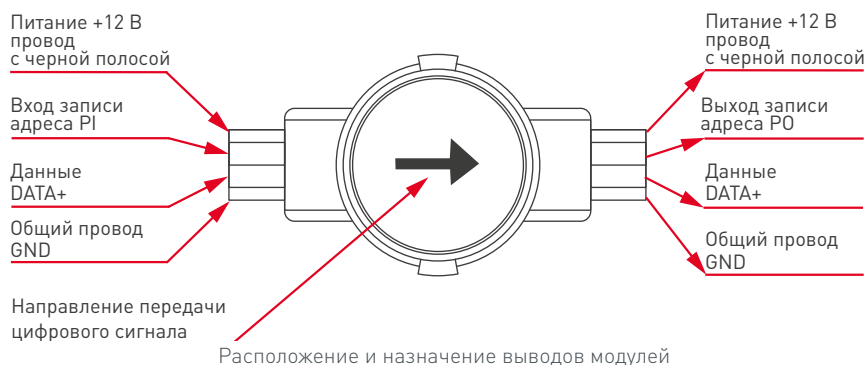
Гарантийный срок изделия — 36 месяцев со дня передачи потребителю, если иное не предусмотрено договором.

КОНСТРУКТИВНЫЙ ЧЕРТЕЖ



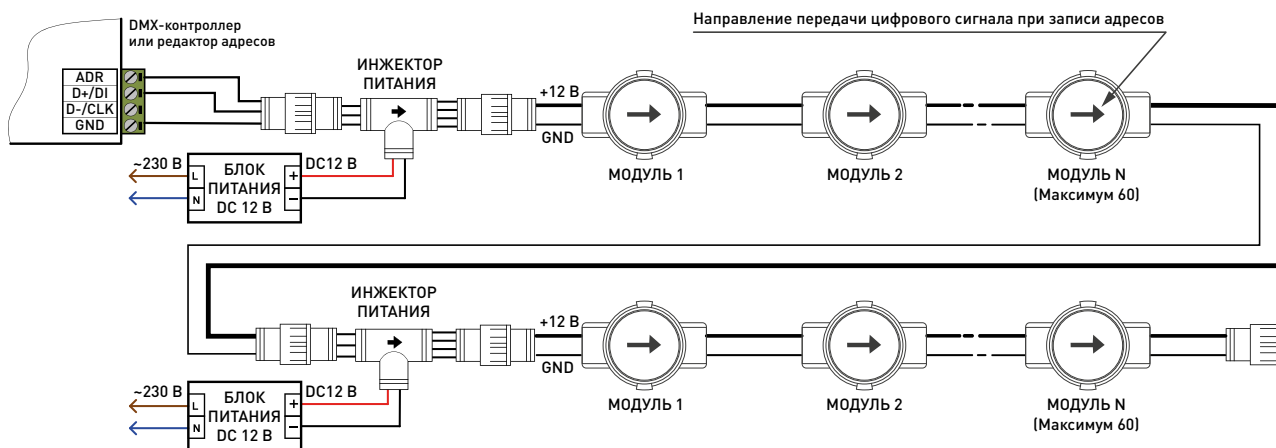
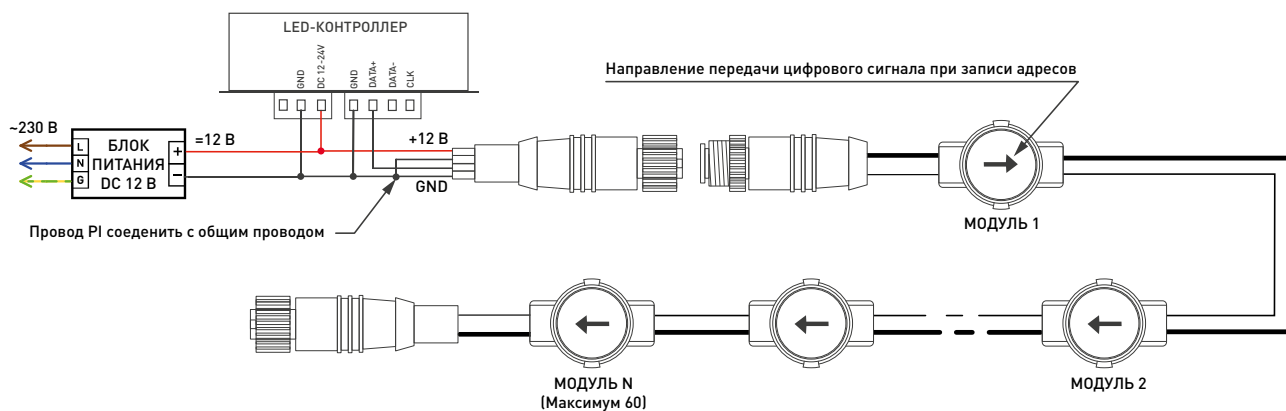
РЕКОМЕНДАЦИИ ПО ПОДКЛЮЧЕНИЮ И УСТАНОВКЕ

⚠ ВНИМАНИЕ! Максимальное количество модулей, подключаемых в одной группе, — 60 штук.



Рекомендации по монтажу модулей:

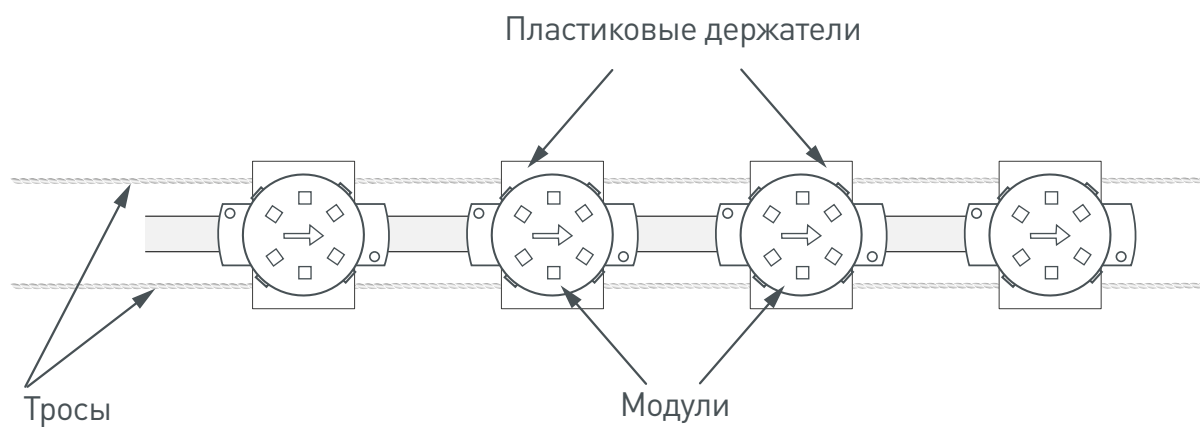
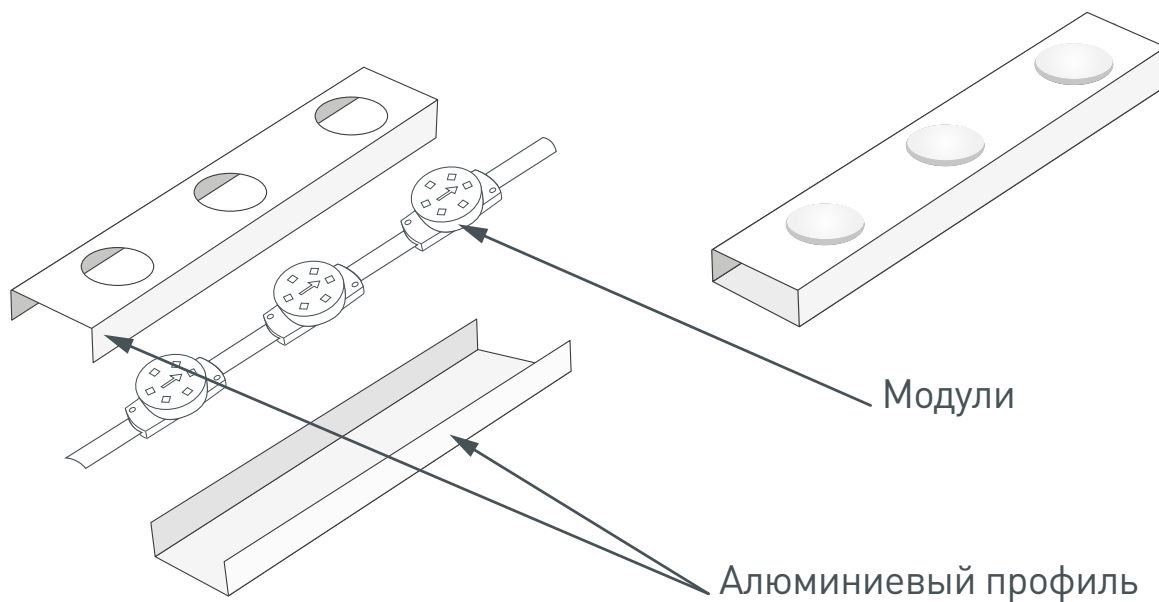
- Перед фрезеровкой (сверлением) отверстий для монтажа модулей рекомендуем измерить фактические размеры корпусов изделий для достижения максимально плотной посадки модулей.
- Места соединения проводов и оголенные провода следует тщательно герметизировать нейтральным силиконовым герметиком с последующей установкой термоусаживаемой трубки для обеспечения полной герметичности.
- Не допускается использование кислотных и других химически активных герметизирующих или клеящих составов для фиксации модулей и изоляции мест соединений и оголенных проводов.
- Тип и сечение проводов должны соответствовать требованиям надежности и безопасной эксплуатации электропроводки. Неправильный выбор сечения провода, не соответствующего его токовым нагрузкам, приводит к недопустимому падению напряжения, чрезмерному нагреву провода, плавлению изоляции, короткому замыканию и пожару. Онлайн-калькулятор для расчета необходимого сечения провода есть на нашем сайте arlight.ru.



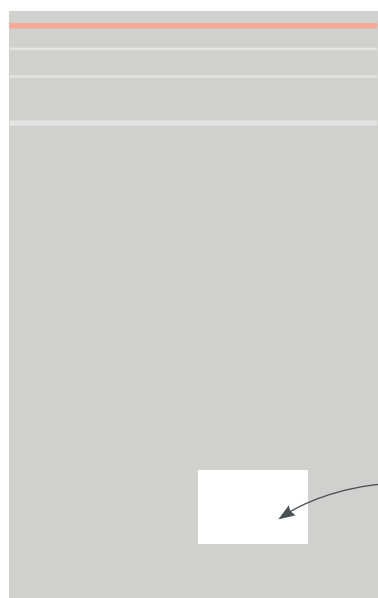
⚠ ВНИМАНИЕ! На каждые 60 модулей питание необходимо подавать отдельным кабелем или от отдельного блока питания.

УСТАНОВКА

- Конструкция модуля предусматривает возможность крепления при помощи вытяжных заклепок или шурупов.
Рекомендация:
- Не допускайте перетягивания шурупов, это может привести к механическому повреждению или разрушению модуля.
- Монтаж модулей в алюминиевом профиле (поставляется под заказ):

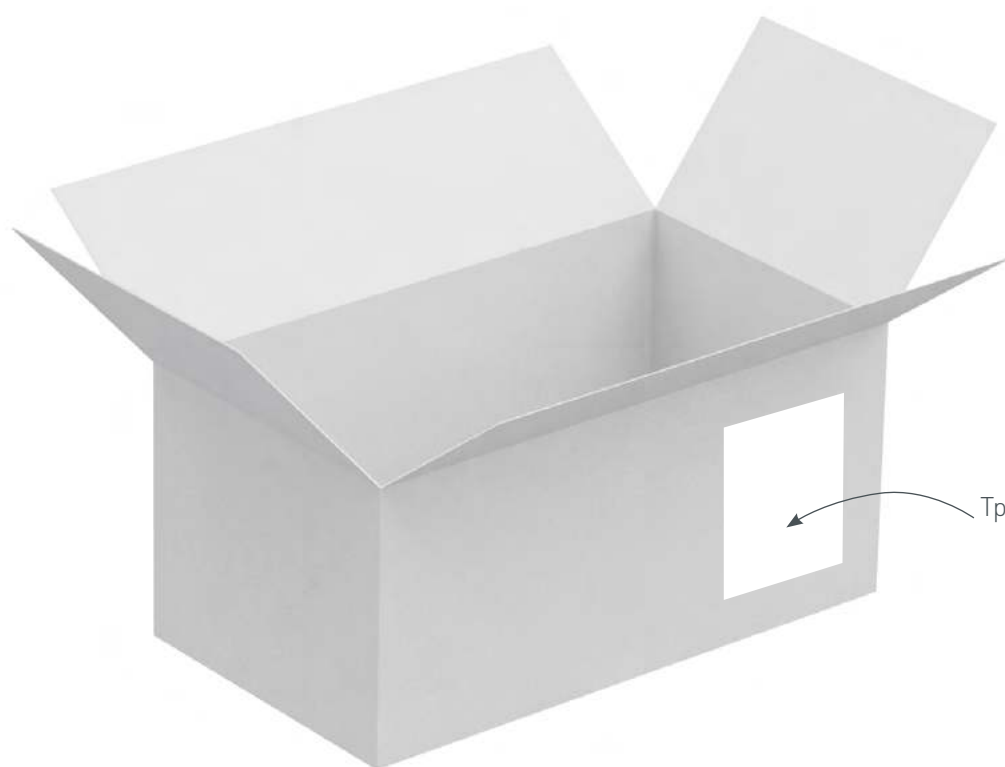


УПАКОВКА



Этикетка
на пакет

Пакет, 370×280 мм



Транспортная
этикетка

Транспортный короб, 505×460×335 мм