

Электронная документация

АЛЮМИНИЕВЫЙ ПРОФИЛЬ

SL-LINE-6070-2000 ANOD

ОПИСАНИЕ

- Профиль для основного освещения.
- Съемное основание для светодиодной ленты упрощает монтаж и эксплуатацию профиля.
- 3 типа монтажа в зависимости от используемых аксессуаров:
 - подвесной,
 - накладной.
- Широкий ассортимент соединителей:
 - угловые (внешний, внутренний, прямой),
 - Т-образные,
 - Х-образные.
- Доступны подвесы длиной 2 и 2.5 м.

ПРИМЕНЕНИЕ

- Создание линейных систем освещения.
- Основное и декоративное освещение.
- Использование в жилых и общественных помещениях.
- Для светодиодных лент и линеек шириной до 32 мм.



32 мм




Накладной/подвесной



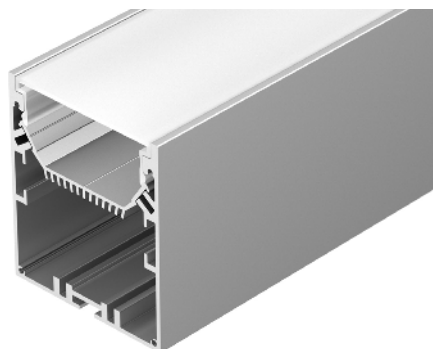
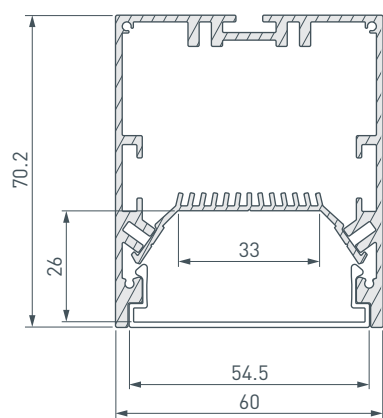
Серебристый

ПАРАМЕТРЫ

Артикул	028993
Модель	SL-LINE-6070-2000 ANOD
Цвет	 серебристый
Покрытие	анодированное
Форма (сечение)	прямоугольная
Назначение	для прямоугольных светильников
Размеры профиля	2000×60×70.2 мм
Ширина площадки для лент	33 мм
Рассеиваемая (отводимая) тепловая мощность* на 1 м	32 Вт

* При использовании светодиодных лент и линеек.

ЧЕРТЕЖ

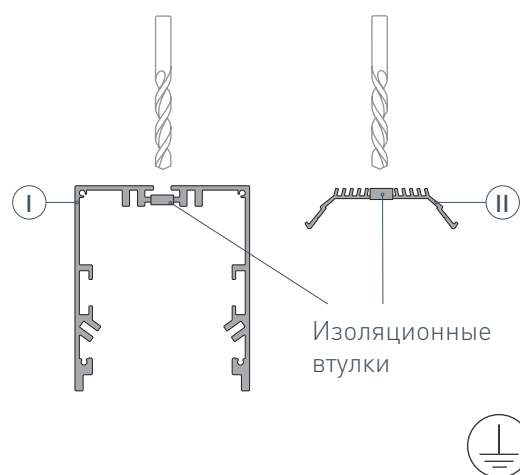


РУКОВОДСТВО ПО МОНТАЖУ ПРОФИЛЯ

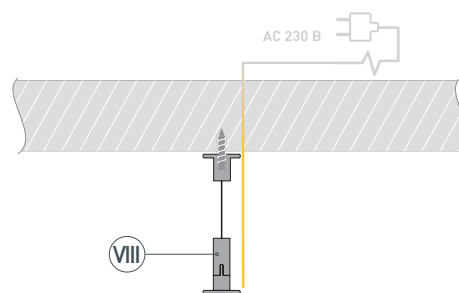
Установка профиля на подвесы
Необходимые компоненты:



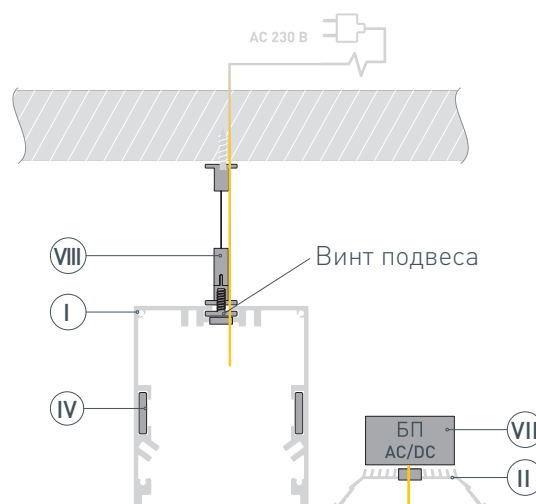
- 1** / Просверлите отверстие в профиле Ⓘ для вывода сетевого кабеля, а также для установки клемм заземления профиля и блока питания. Затем просверлите отверстие в основании для ленты Ⓜ для вывода кабеля питания светодиодной ленты.
- Установите клеммы заземления профиля и блока питания.**
- Установите и зафиксируйте в профиле Ⓘ и в основании для ленты Ⓜ в отверстиях для сетевого кабеля и кабеля питания светодиодной ленты проходные изоляционные втулки.



- 2** / Выведите сетевой кабель на поверхность. Просверлите в потолке отверстия в местах установки подвесов Ⓥ. Вставьте в отверстия дюбели. Закрепите подвесы Ⓥ на поверхности с помощью саморезов.



- 3** / Установите в паз профиля винт из комплекта подвеса Ⓥ. Закрепите профиль Ⓘ на подвесах Ⓥ. Выведите кабель сетевого питания через изоляционную втулку в профиле Ⓘ. Если необходимо создать различные конструкции из профиля, используйте соединители Ⓓ. На основание для ленты Ⓜ установите БП Ⓥ. Через изоляционную втулку в основании для ленты Ⓜ выведите выходной кабель от блока питания для подключения лент.

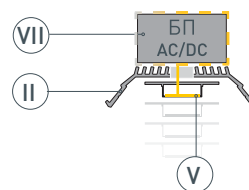


- 4 / Перед приклеиванием ленты (V) рекомендуется обезжирить поверхность площадки основания для ленты (II).

На площадку основания для ленты (II) установите светодиодную ленту (V). Подключите светодиодную ленту (V) к БП (VII), строго соблюдая полярность, обозначенную на плате светодиодной ленты.

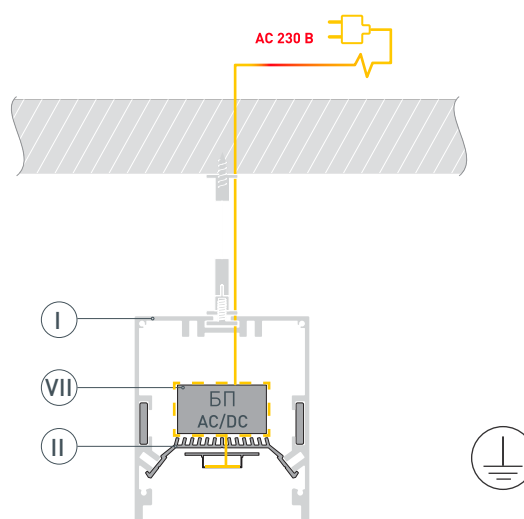
Максимально допустимая для подключения длина отрезка светодиодной ленты указана в инструкции к светодиодной ленте.

Для обеспечения равномерного свечения ленты по всей длине рекомендуется подавать питание на светодиодную ленту с двух сторон.

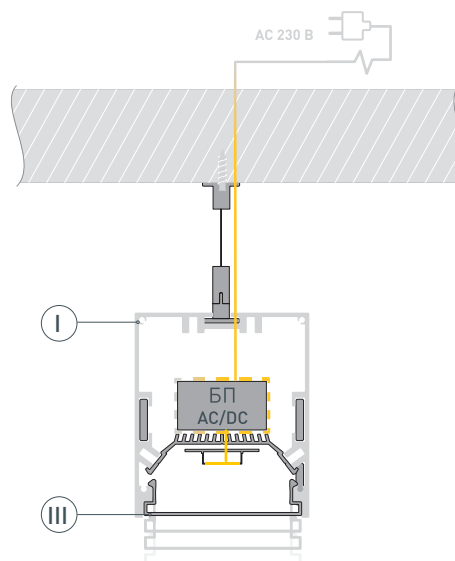
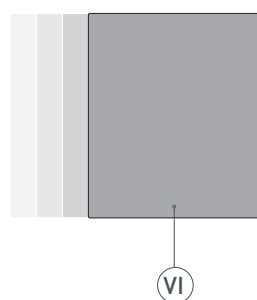


- 5 / Подключите БП (VII) к клемме заземления (при наличии контакта заземления на блоке питания). Затем подключите обесточенный кабель сетевого питания к входным клеммам БП (VII).

Установите основание для ленты (II) в профиль (I), защелкнув его. Подключите кабель сетевого питания к сети ~ 230 В. Включите сетевое питание и проверьте работу оборудования.



- 6 / На профиль (I) установите заглушки (VI) и экран (III).



РУКОВОДСТВО ПО МОНТАЖУ ПРОФИЛЯ

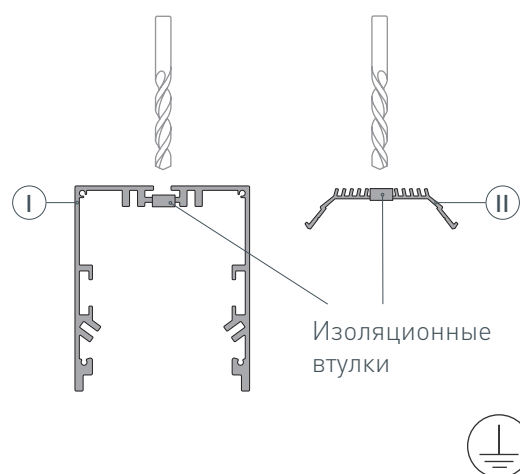
Установка профиля на дюбели
Необходимые компоненты:



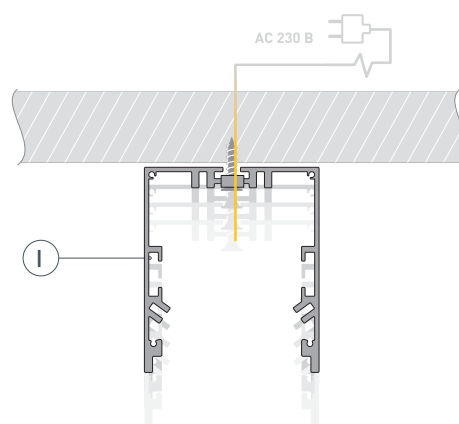
- 1** / Просверлите отверстия в профиле I для крепления профиля и вывода сетевого кабеля, а также для установки клемм заземления профиля и блока питания. Затем просверлите отверстие в основании для ленты II для вывода кабеля питания светодиодной ленты.

Установите клеммы заземления профиля и блока питания.

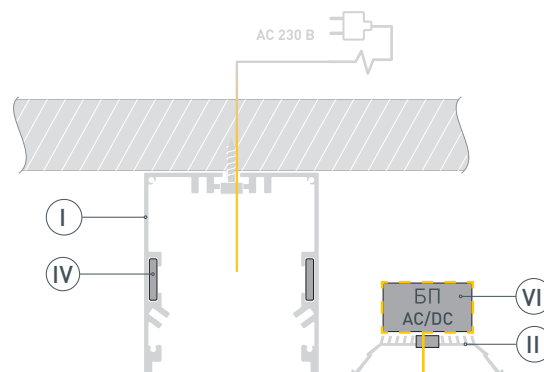
Установите и зафиксируйте в профиле I и в основании для ленты II в отверстиях для сетевого кабеля и кабеля питания светодиодной ленты проходные изоляционные втулки.



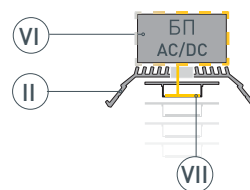
- 2** / Выведите сетевой кабель на поверхность. Просверлите в потолке отверстия в соответствии с отверстиями в профиле I. Вставьте в отверстия дюбели. Выведите сетевой кабель через изоляционную втулку в профиле I. Закрепите профиль I на поверхности.



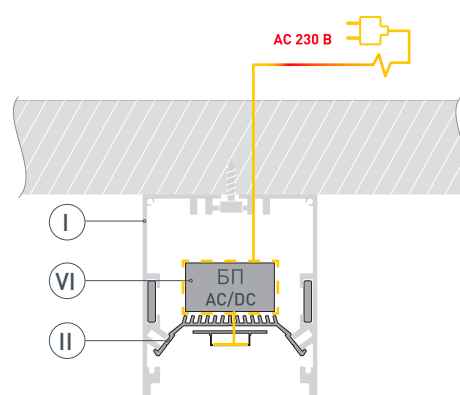
- 3** / Если необходимо создать различные конструкции из профиля I, используйте соединители IV. На основание для ленты II установите БП VI. Через изоляционную втулку в основании для ленты II выведите выходной кабель от блока питания для подключения лент.



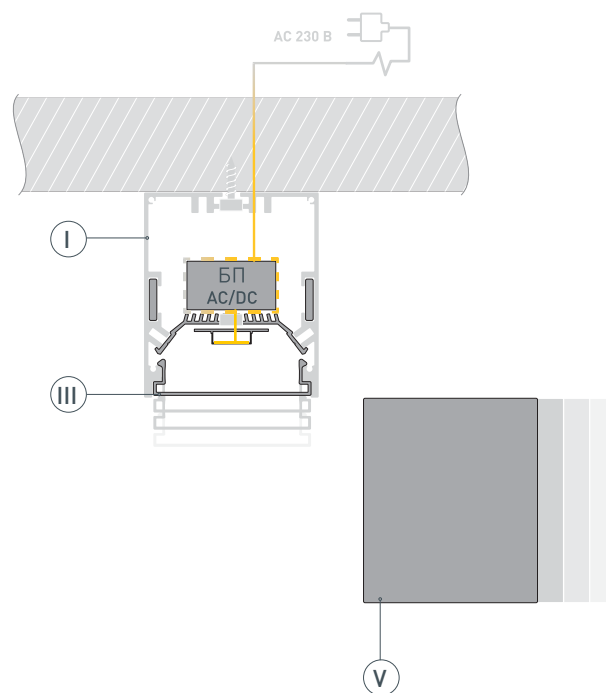
- 4** / Перед приклеиванием ленты **(VII)** рекомендуется обезжирить поверхность профиля **(I)**. На площадку основания для ленты **(II)** установите светодиодную ленту **(VII)**. Подключите светодиодную ленту **(VII)** к БП **(VI)**, строго соблюдая полярность, обозначенную на плате светодиодной ленты. Максимально допустимая для подключения длина отрезка светодиодной ленты указана в инструкции к светодиодной ленте. Для обеспечения равномерного свечения ленты по всей длине рекомендуется подавать питание на светодиодную ленту с двух сторон.



- 5** / Подключите БП **(VI)** к клемме заземления (при наличии контакта заземления на блоке питания). Затем подключите обесточенный кабель сетевого питания к входным клеммам БП **(VI)**. Установите основание для ленты **(II)** в профиль **(I)**, защелкнув его. Подключите кабель сетевого питания к сети ~ 230 В. Включите сетевое питание и проверьте работу оборудования.



- 6** / Установите на профиль **(I)** заглушки **(V)** и экран **(III)**.



СОПУТСТВУЮЩИЕ ТОВАРЫ И АКСЕССУАРЫ

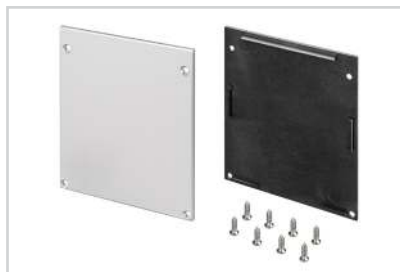
Приобретаются отдельно

Экран



027294
SL-LINIA55-FANTOM-2000 Frost

Заглушка



028994
SL-LINE-6070

Подвес



040294
ARL-2x4m Set (Silver box, Pad 9x2mm)

Подвес



021181
SL-LINE 2x2m Set (Pad 9x2mm)

Подвес



029009
SL-LINE 2x2.5m Set (Pad 9x2mm)

Подвес



038709
SL-LINE-LW 2x2m Set (Pad 9x2mm)

Подвес



021181(1)
SL-LINE 2x2m Set (Pad 9x2mm)

Подвес



023422(1)
SL-LINE 2x4m Long Set (Pad 9x2mm)

Соединитель

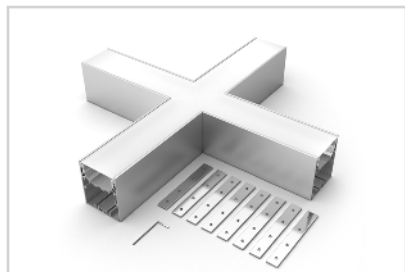


029016
SL-LINE-6070-180 Set

СОПУТСТВУЮЩИЕ ТОВАРЫ И АКСЕССУАРЫ

Приобретаются отдельно

Крестовина



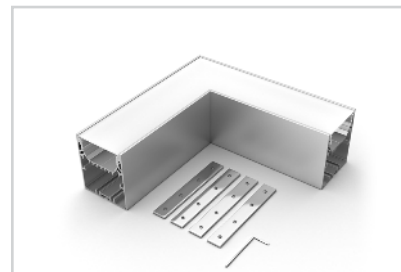
030143
SL-LINE-6070

Тройник



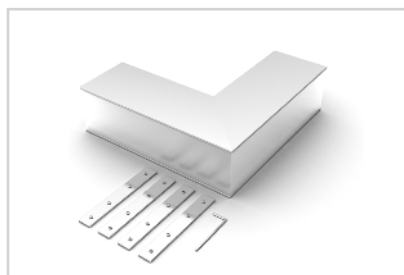
030142
SL-LINE-6070

Угол



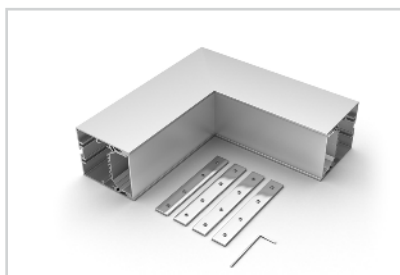
030141
SL-LINE-6070

Угол



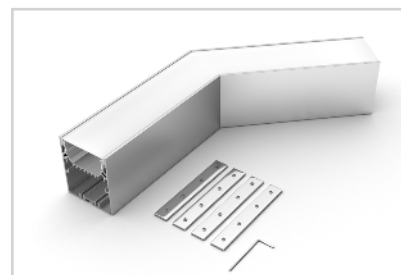
030140
SL-LINE-6070 внешний

Угол



030139
SL-LINE-6070 внутренний

Угол



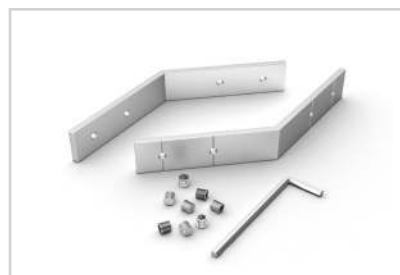
030138
SL-LINE-6070-135

Соединитель



030156
SL-LINE-6070-90 Set

Соединитель



030158
SL-LINE-6070-L135 Set

Соединитель



030157
SL-LINE-6070-L90 Set