



Электронная документация

АЛЮМИНИЕВЫЙ ПРОФИЛЬ FOLED-CEIL-CENTER-2000

ОПИСАНИЕ

- Сочетание нескольких функций:
 - светильник;
 - рамка для натяжного потолка;
 - рамка для подвесного потолка из гипсокартона или других материалов.
- Светильник находится вровень с плоскостью натяжного потолка.
- Профили могут быть соединены друг с другом под углом более 60°.
- Простое соединение с помощью соединителей PLS-ZM.
- Система FOLED открывает новые возможности для дизайна интерьеров.
- Заглушки, экраны и другие дополнительные аксессуары приобретаются отдельно.

ПРИМЕНЕНИЕ

- Создание натяжных и подвесных потолков со встроенным светодиодным освещением.
- Профиль имеет паз, предназначенный для стандартных крепежей (гарпунов), используемых при монтаже натяжных потолков.
- Для светодиодных лент и линеек шириной до 13 мм.



13 мм



Встраиваемый



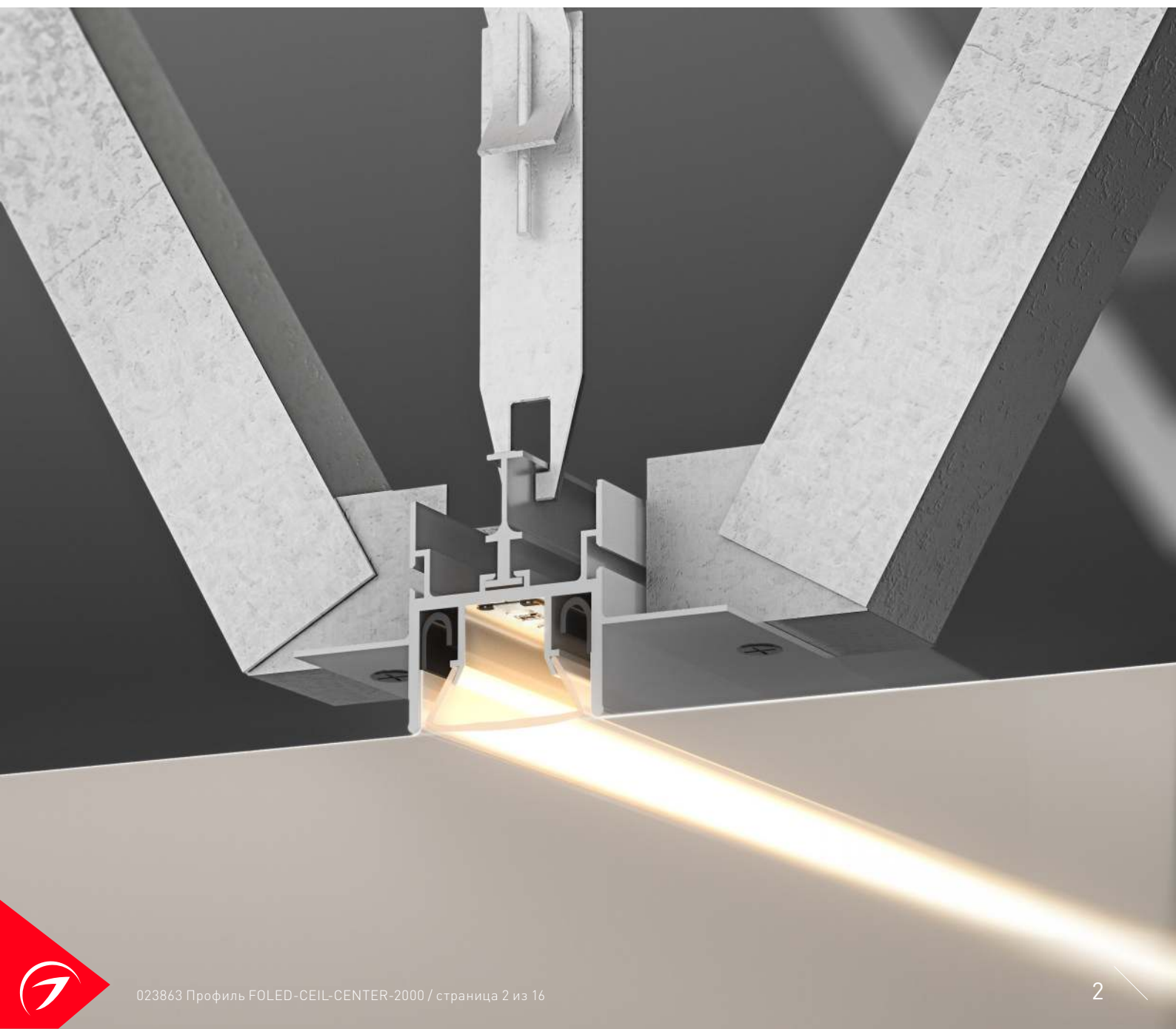
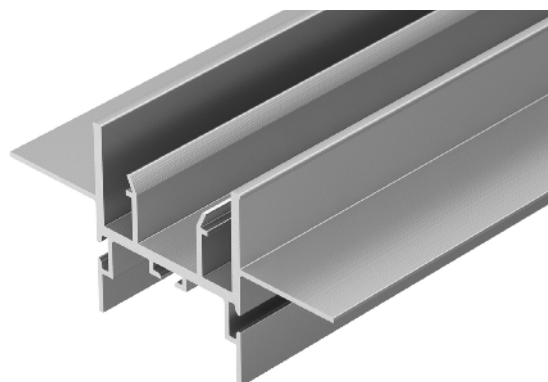
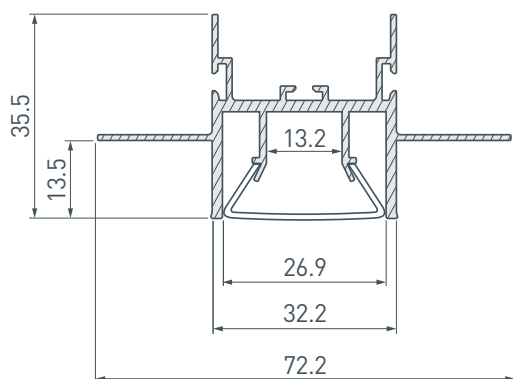
Серебристый

ПАРАМЕТРЫ

Артикул	023863
Модель	FOLED-CEIL-CENTER-2000
Цвет	 серебристый
Покрытие	без покрытия
Форма (сечение)	с фланцем
Назначение	для натяжных потолков
Размеры профиля	2000×72.2×35.5 мм
Ширина площадки для лент	13.2 мм
Рассеиваемая (отводимая) тепловая мощность* на 1 м	40 Вт

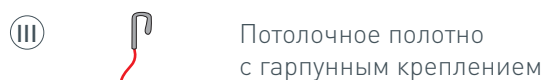
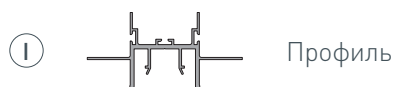
* При использовании светодиодных лент и линеек.

ЧЕРТЕЖ

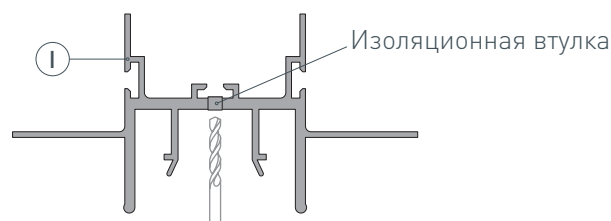


РУКОВОДСТВО ПО МОНТАЖУ ПРОФИЛЯ

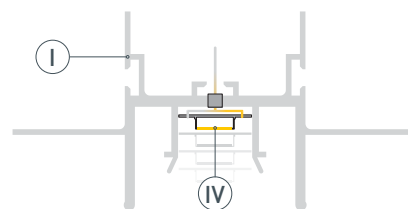
Установка на гипсокартон
Необходимые компоненты:



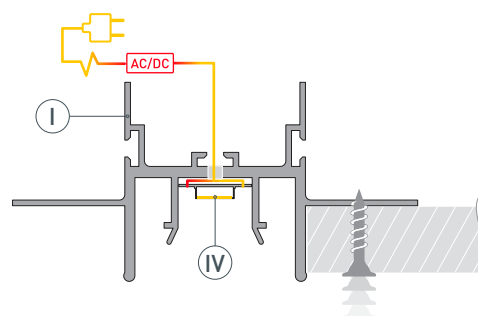
- 1** / Просверлите в профиле Ⓘ отверстие для кабеля питания светодиодной ленты и установите в него проходную изоляционную втулку.



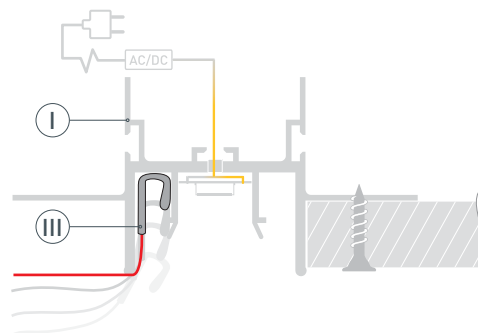
- 2** / Перед приклеиванием светодиодной ленты Ⓙ рекомендуется обезжирить поверхность профиля Ⓘ. Установите светодиодную ленту Ⓙ и пропустите кабель питания ленты через изоляционную втулку.



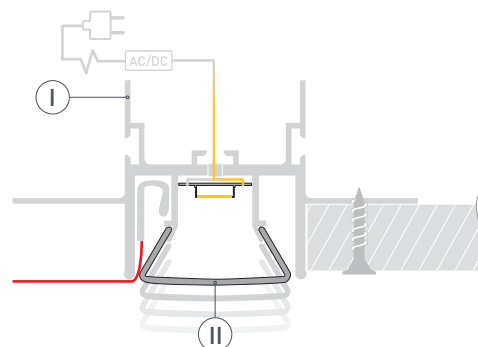
- 3** / Установите профиль Ⓘ на гипсокартон и зафиксируйте его саморезами. Подключите светодиодную ленту Ⓙ к источнику питания, строго соблюдая полярность, обозначенную на плате светодиодной ленты. Максимально допустимая для подключения длина отрезка светодиодной ленты указана в инструкции к светодиодной ленте.



- 4** / Вставьте гарпунное крепление ⓓ натяжного потолка в соответствующий паз профиля Ⓘ.

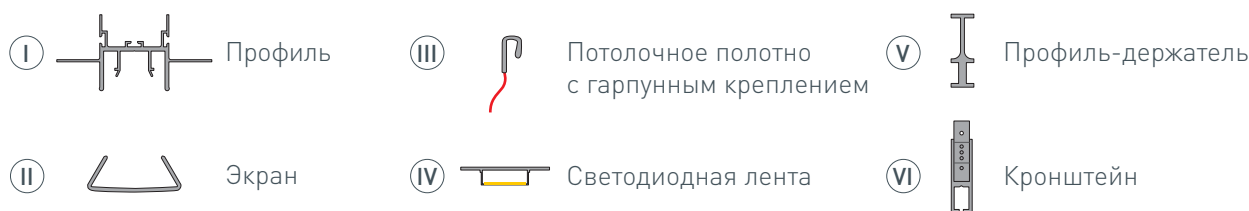


- 5** / Установите экран Ⓜ на профиль Ⓘ.

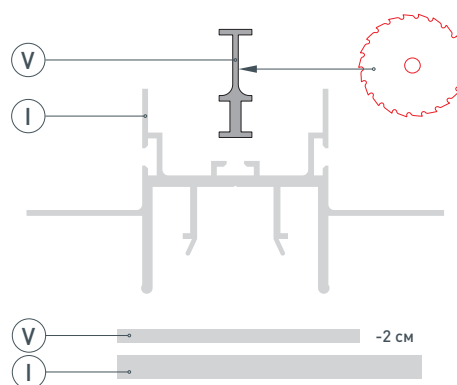


РУКОВОДСТВО ПО МОНТАЖУ ПРОФИЛЯ

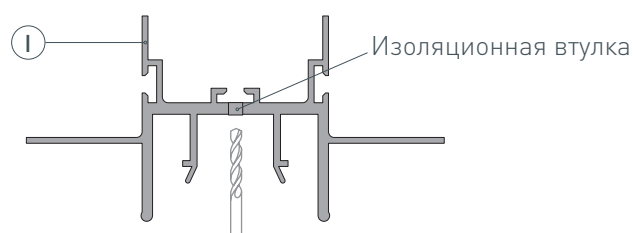
Установка на кронштейны с использованием профиля-держателя FOLED-RAIL
Необходимые компоненты:



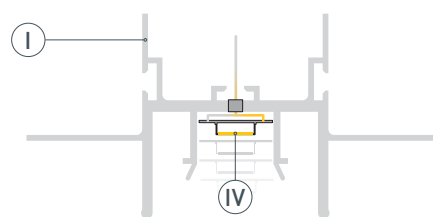
- 1** / Обрежьте профиль-держатель (V) так, чтобы он был на 2 см короче длины профиля (I). Это позволит вывести кабель питания светодиодной ленты из профиля. При необходимости дополнительно сократите длину профиля-держателя или разделите его на сегменты.



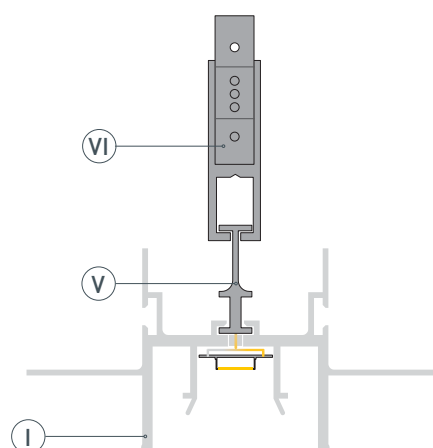
- 2** / Просверлите в профиле (I) отверстие для кабеля питания светодиодной ленты и установите в него проходную изоляционную втулку.



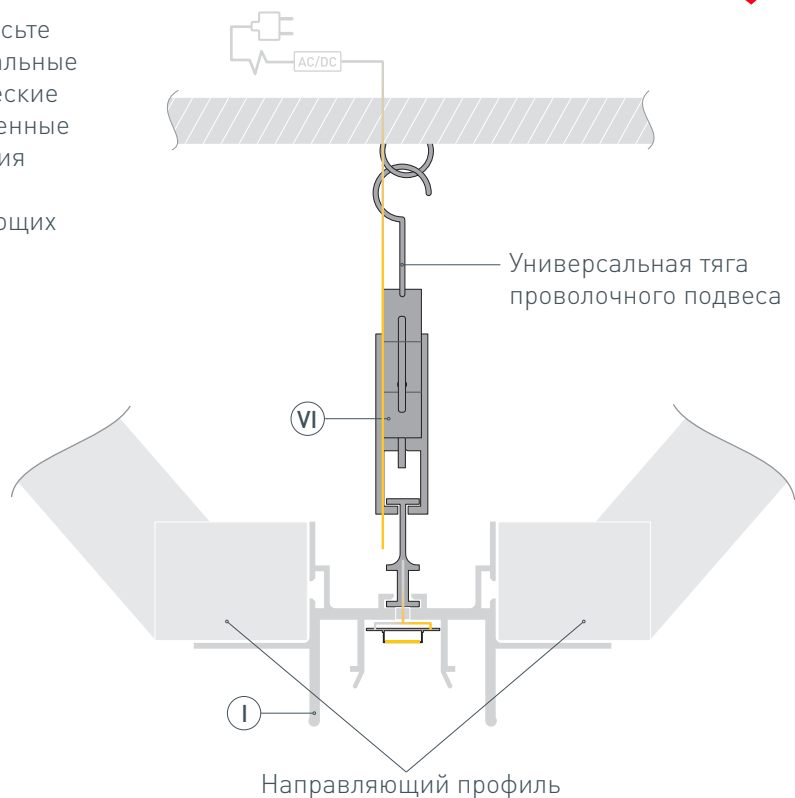
- 3** / Перед приклеиванием светодиодной ленты (IV) рекомендуется обезжирить поверхность профиля (I). Установите светодиодную ленту (IV) и пропустите кабель питания ленты через изоляционную втулку в профиле (I).



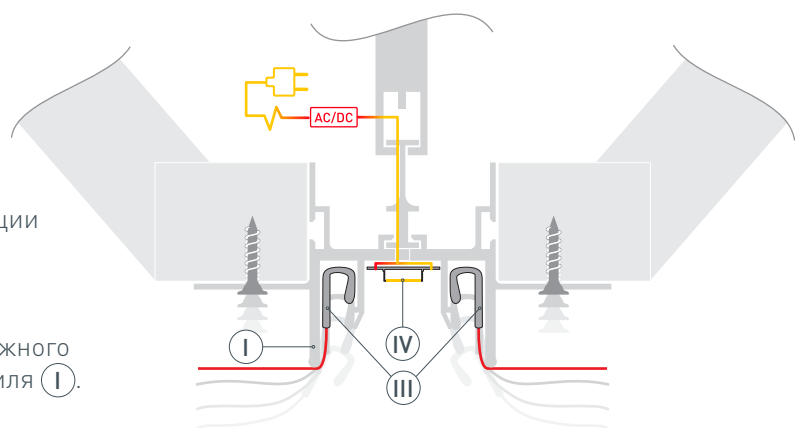
- 4** / Вставьте профиль-держатель (V) в профиль (I), затем наденьте кронштейны (VI) на профиль-держатель (V). Рекомендуется устанавливать 4 кронштейна на каждые 2000 мм профиля.



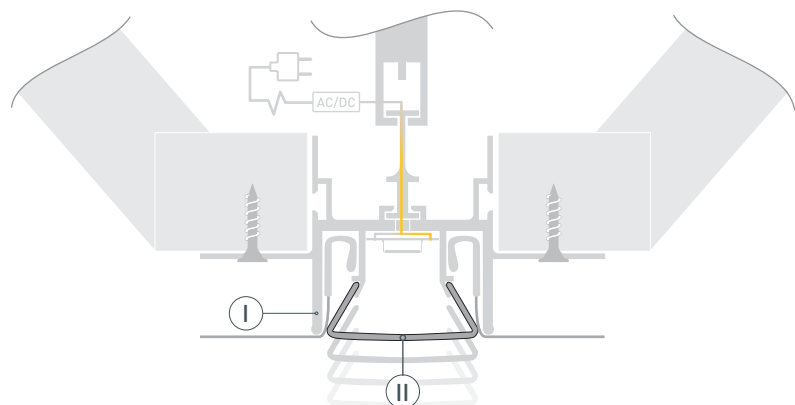
- 5** / Выведите кабель от источника питания для светодиодной ленты наружу. Подвесьте профиль **I** к потолку, продев универсальные тяги проволочных подвесов (металлические тонкие спицы $\varnothing 4$ мм с петлей), закрепленные на потолке, в соответствующие отверстия кронштейнов **VI**.
Подготовьте конструкцию из направляющих профилей для дальнейшей фиксации профиля **I**.



- 6** / Подключите светодиодную ленту **IV** к источнику питания, строго соблюдая полярность, обозначенную на плате светодиодной ленты. Максимально допустимая для подключения длина отрезка светодиодной ленты указана в инструкции к светодиодной ленте. Зафиксируйте профиль **I** с помощью направляющих профилей. Вставьте гарпунное крепление **III** натяжного потолка в соответствующие пазы профиля **I**.



- 7** / Установите экран **II** на профиль **I**.

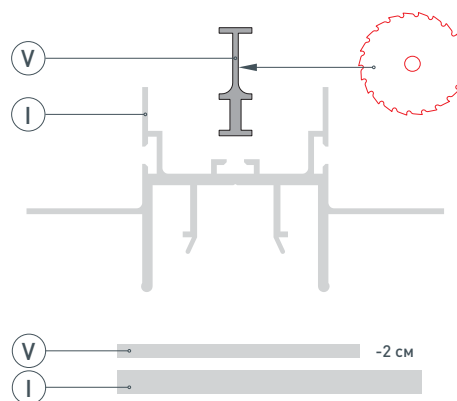


РУКОВОДСТВО ПО МОНТАЖУ ПРОФИЛЯ

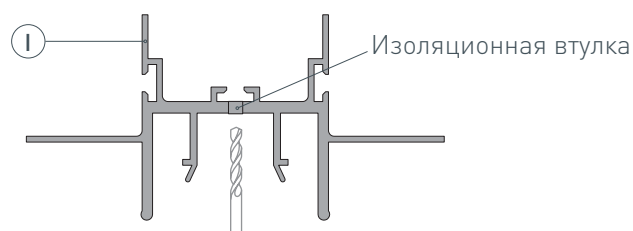
Установка на кронштейны с использованием профиля-держателя FOLED-RAIL и заглушки FOLED-CENTER
Необходимые компоненты:



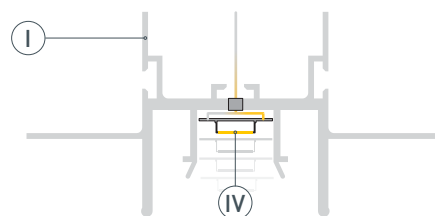
- 1** / Обрежьте профиль-держатель ⑤ так, чтобы он был на 2 см короче длины профиля ①. Это позволит вывести кабель питания светодиодной ленты из профиля. При необходимости дополнительно сократите длину профиля-держателя или разделите его на сегменты.



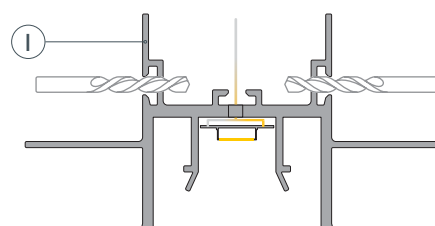
- 2** / Просверлите в профиле ① отверстие для кабеля питания светодиодной ленты и установите в него проходную изоляционную втулку.



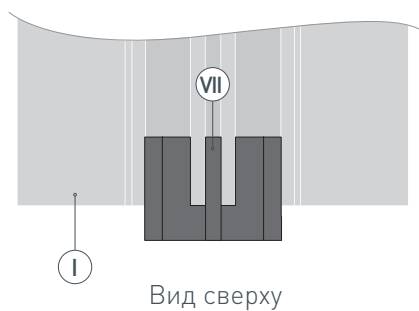
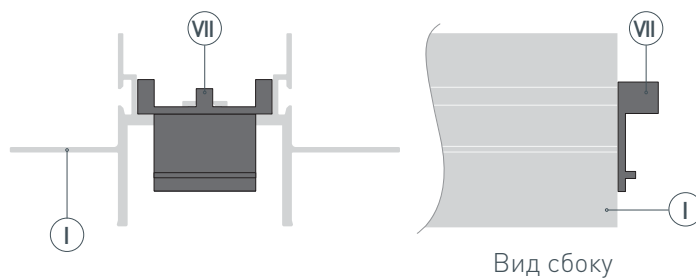
- 3** / Перед приклеиванием светодиодной ленты ④ рекомендуется обезжирить поверхность профиля ①. Установите светодиодную ленту ④ и пропустите кабель питания ленты через изоляционную втулку.



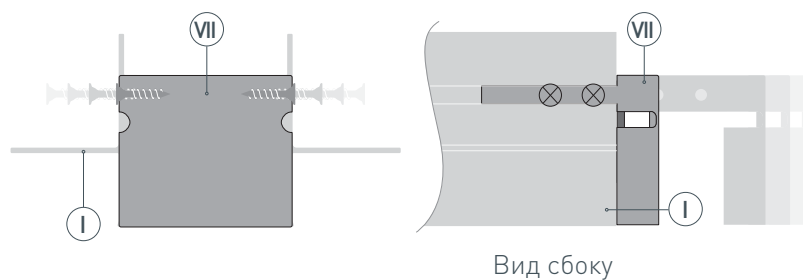
- 4** / Просверлите по 2 отверстия с двух сторон профиля ① для крепления металлической части заглушки в профиле ①.



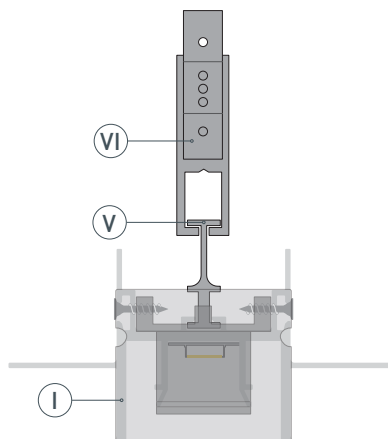
- 5 / Установите в профиль ① пластиковую часть заглушки ⑦.



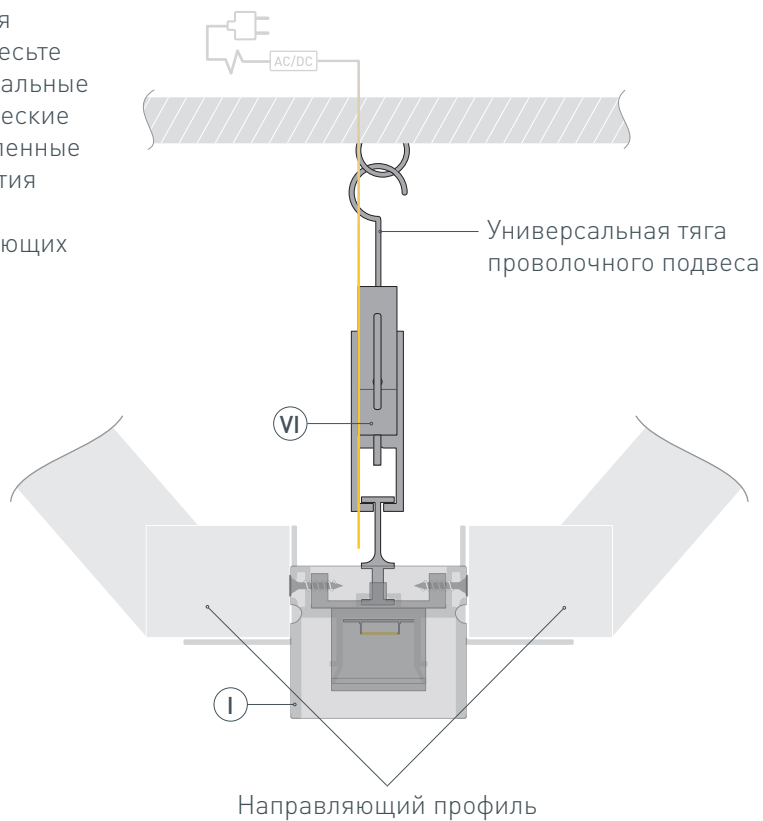
- 6 / Зафиксируйте с помощью саморезов из комплекта заглушки ⑦ металлическую часть заглушки ⑦, предварительно установив ее в пазы профиля ① с двух сторон.



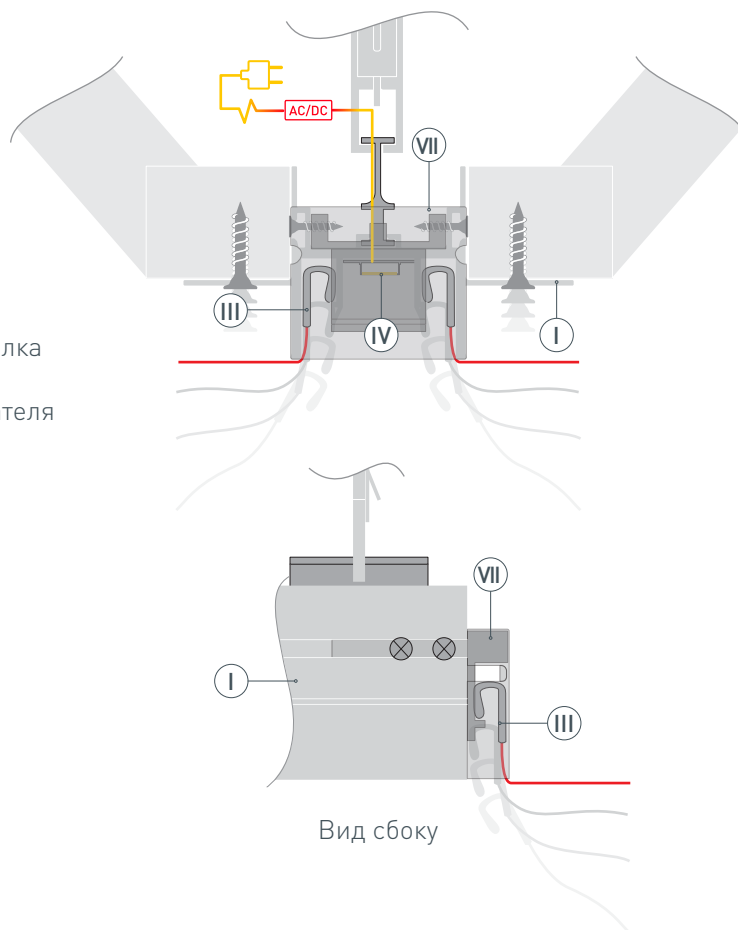
- 7** / Вставьте профиль-держатель **(V)** в профиль **(I)**, затем наденьте кронштейны **(VI)** на профиль-держатель **(V)**. Рекомендуется устанавливать 4 кронштейна на каждые 2000 мм профиля.



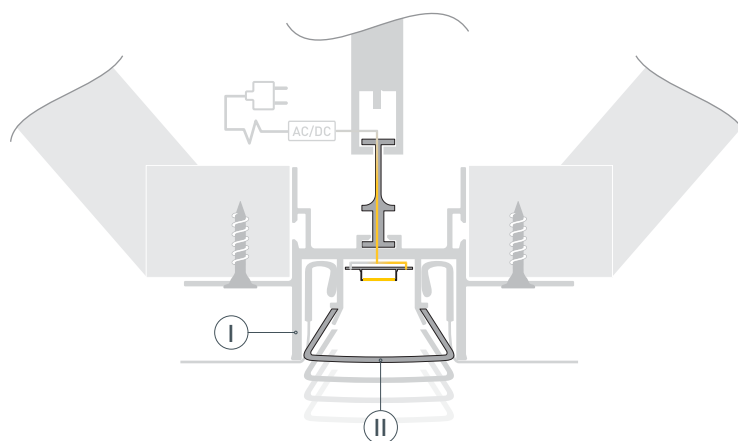
- 8** / Выведите кабель от источника питания для светодиодной ленты наружу. Подвесьте профиль **(I)** к потолку, продев универсальные тяги проволочных подвесов (металлические тонкие спицы $\varnothing 4$ мм с петлей), закрепленные на потолке, в соответствующие отверстия кронштейнов **(VI)**. Подготовьте конструкцию из направляющих профилей для дальнейшей фиксации профиля **(I)**.



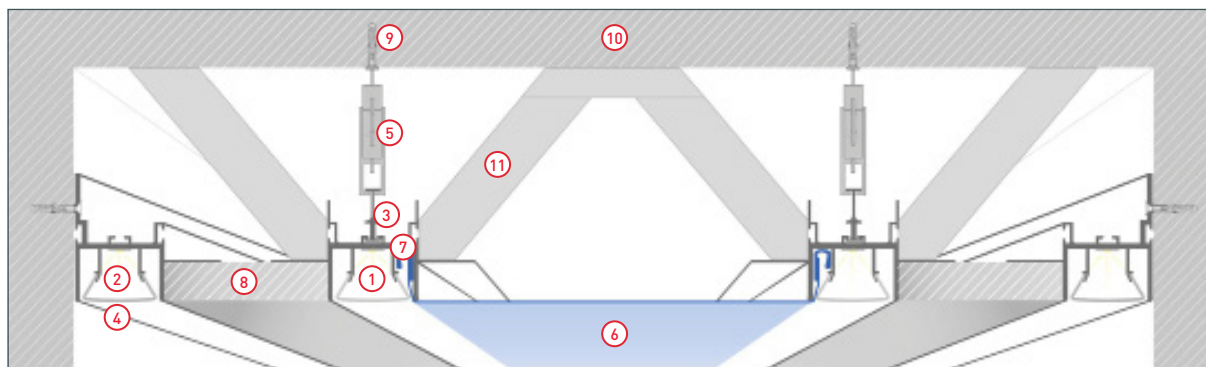
- 9** / Подключите светодиодную ленту (IV) к источнику питания, строго соблюдая полярность, обозначенную на плате светодиодной ленты. Максимально допустимая для подключения длина отрезка светодиодной ленты указана в инструкции к светодиодной ленте. Зафиксируйте профиль (I) с помощью направляющих профилей. Зафиксируйте полотно натяжного потолка в пазу заглушки (VII) и в профиле (I) с помощью специализированного шпателя для монтажа натяжных потолков с гарпунным креплением (III).



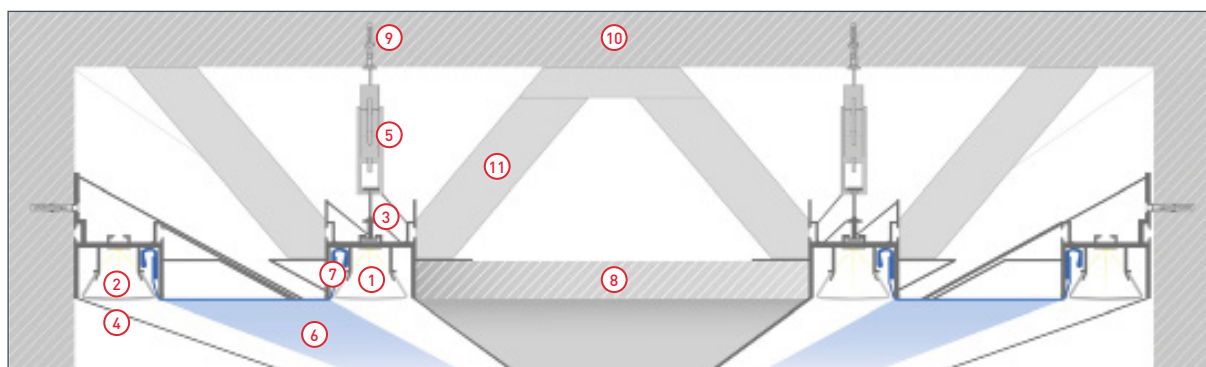
- 10** / Установите экран (II) на профиль (I).



ПРИМЕРЫ МОНТАЖА

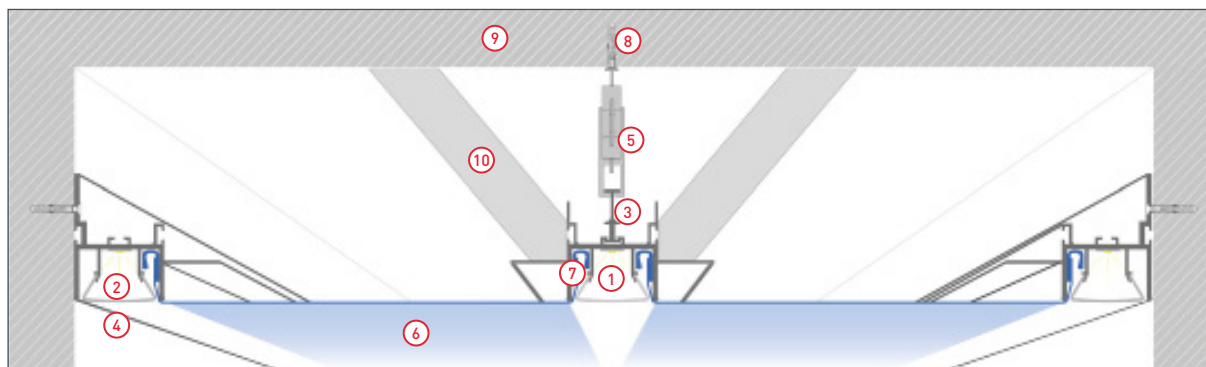


- | | |
|---|-------------------------------------|
| ① Профиль FOLED-CEIL-CENTER-2000/FOLED-50-CEIL-CENTER-2000 (арт. 023863/035769) | ⑦ Крепеж (гарпун) натяжного потолка |
| ② Профиль FOLED-WALL-2000 (арт. 023865) | ⑧ Гипсокартон |
| ③ Профиль-держатель FOLED-RAIL-2000 (арт. 025232) | ⑨ Дюбель |
| ④ Экран FOLED-2000 OPAL-PM (арт. 025233(1)) | ⑩ Потолок |
| ⑤ Кронштейн для FOLED-RAIL (арт. 026151) | ⑪ Направляющий профиль |
| ⑥ Полотно натяжного потолка | |



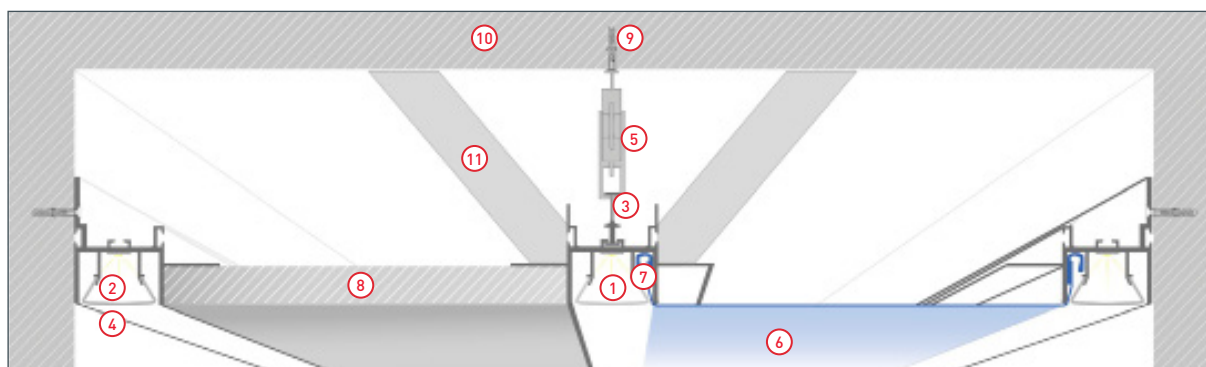
- | | |
|---|-------------------------------------|
| ① Профиль FOLED-CEIL-CENTER-2000/FOLED-50-CEIL-CENTER-2000 (арт. 023863/035769) | ⑦ Крепеж (гарпун) натяжного потолка |
| ② Профиль FOLED-WALL-2000 (арт. 023865) | ⑧ Гипсокартон |
| ③ Профиль-держатель FOLED-RAIL-2000 (арт. 025232) | ⑨ Дюбель |
| ④ Экран FOLED-2000 OPAL-PM (арт. 025233(1)) | ⑩ Потолок |
| ⑤ Кронштейн для FOLED-RAIL (арт. 026151) | ⑪ Направляющий профиль |
| ⑥ Полотно натяжного потолка | |

ПРИМЕРЫ МОНТАЖА



- ① Профиль FOLED-CEIL-CENTER-2000/FOLED-50-CEIL-CENTER-2000 (арт. 023863/035769)
- ② Профиль FOLED-WALL-2000 (арт. 023865)
- ③ Профиль-держатель FOLED-RAIL-2000 (арт. 025232)
- ④ Экран FOLED-2000 OPAL-PM (арт. 025233(1))
- ⑤ Кронштейн для FOLED-RAIL (арт. 026151)

- ⑥ Полотно натяжного потолка
- ⑦ Крепеж (гарпун) натяжного потолка
- ⑧ Дюбель
- ⑨ Потолок
- ⑩ Направляющий профиль



- ① Профиль FOLED-CEIL-CENTER-2000/FOLED-50-CEIL-CENTER-2000 (арт. 023863/035769)
- ② Профиль FOLED-WALL-2000 (арт. 023865)
- ③ Профиль-держатель FOLED-RAIL-2000 (арт. 025232)
- ④ Экран FOLED-2000 OPAL-PM (арт. 025233(1))
- ⑤ Кронштейн для FOLED-RAIL (арт. 026151)
- ⑥ Полотно натяжного потолка

- ⑦ Крепеж (гарпун) натяжного потолка
- ⑧ Гипсокартон
- ⑨ Дюбель
- ⑩ Потолок
- ⑪ Направляющий профиль

СОПУТСТВУЮЩИЕ ТОВАРЫ И АКСЕССУАРЫ

Приобретаются отдельно

Экран



025233(1)
FOLED-2000 OPAL-PM

Экран



026633
FOLED-2000 BLACK-PM чёрный

Заглушка



027736
для FOLED белая глухая

Заглушка



027735
для FOLED черная глухая

Заглушка



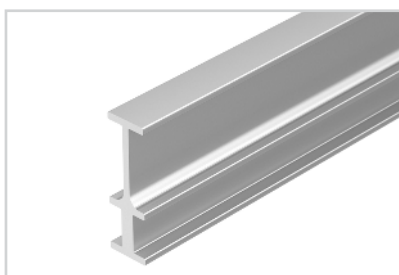
031116
FOLED-CENTER

Кронштейн



026151
для FOLED-RAIL

Профиль-держатель



025232
FOLED-RAIL-2000

СОПУТСТВУЮЩИЕ ТОВАРЫ И АКСЕССУАРЫ

Приобретаются отдельно

Соединитель



026127
PLS-ZM-NA-180

Соединитель



026128
PLS-ZM-NA-90

Соединитель



026131
PLS-ZM-NA-PION-90

Соединитель



026129
PLS-ZM-NA-120

Соединитель



026130
PLS-ZM-NA-135

Соединитель



026132
PLS-ZM-NA-PION-135





