

## СВЕТИЛЬНИКИ MAG-ORIENT-FLAT-FOLD

### ПРИМЕНЕНИЕ

- Светильники предназначены для установки в магнитную трековую систему (шинопровод) серии MAG-ORIENT.

### ОСОБЕННОСТИ

- Высокий индекс цветопередачи (CRI>90) обеспечивает максимальную различимость цветовых оттенков.
- Безопасное напряжение питания 48 В.
- Возможность изменения цветовой температуры для моделей White-MIX.

### ПАРАМЕТРЫ

Напряжение питания	<b>DC 48 В</b>
Индекс цветопередачи	<b>CRI&gt;90</b>
Угол излучения	<b>80°</b>
Степень пылевлагозащиты	<b>IP20</b>
Возможность диммирования	<b>Да, для версии с поддержкой протокола DALI*</b>
Класс защиты от поражения электрическим током	<b>III</b>
Срок службы**	<b>30 000 ч</b>
Диапазон рабочих температур окружающей среды	<b>-20... +40 °C</b>
Гарантийный срок	<b>36 мес</b>

\* Требуется применение специального контроллера.

\*\* При соблюдении условий эксплуатации и снижении яркости не более чем на 30% от первоначальной.

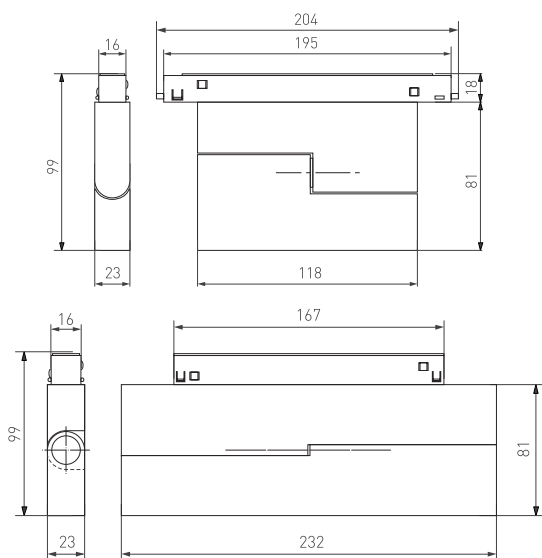


Рис. 1. Чертеж и габаритные размеры



## МОДЕЛИ

Артикул	Модель	Мощность	Световой поток	Поддержка DALI	Размеры	Цветовая темп-ра*	Цвет свечения
034657(1)	MAG-ORIENT-FLAT-FOLD-S195-6W Day4000	6 Вт	375 лм	нет	204×99×23 мм	4000 К	Белый дневной, для жилых помещений
034659(1)	MAG-ORIENT-FLAT-FOLD-S195-6W Warm3000	6 Вт	370 лм	нет	204×99×23 мм	3000 К	Белый теплый, аналогичный лампе накаливания
034658(1)	MAG-ORIENT-FLAT-FOLD-S195-6W Day4000	6 Вт	375 лм	да	204×99×23 мм	4000 К	Белый дневной, для жилых помещений
034660(1)	MAG-ORIENT-FLAT-FOLD-S195-6W Warm3000	6 Вт	370 лм	да	204×99×23 мм	3000 К	Белый теплый, аналогичный лампе накаливания
034661(1)	MAG-ORIENT-FLAT-FOLD-S230-12W Day4000	12 Вт	760 лм	нет	232×99×23 мм	4000 К	Белый дневной, для жилых помещений
034664(1)	MAG-ORIENT-FLAT-FOLD-S230-12W Warm3000	12 Вт	750 лм	нет	232×99×23 мм	3000 К	Белый теплый, аналогичный лампе накаливания
034662(1)	MAG-ORIENT-FLAT-FOLD-S230-12W Day4000	12 Вт	760 лм	да	232×99×23 мм	4000 К	Белый дневной, для жилых помещений
034663(1)	MAG-ORIENT-FLAT-FOLD-S230-12W Warm3000	12 Вт	750 лм	да	232×99×23 мм	3000 К	Белый теплый, аналогичный лампе накаливания
041870	MAG-ORIENT-FLAT-FOLD-S230-12W Day4000-MIX	12 Вт	640–710 лм	да	232×99×23 мм	2700–6500 К	Изменяемый от белого до теплого

\* Указано типовое значение.

## УСТАНОВКА И ПОДКЛЮЧЕНИЕ

- Установите светильник в необходимом месте шинпровода, как показано на рис. 2.
- Правильно установленный светильник будет удерживаться в шинпроводе с помощью магнитов.
- При необходимости допускается передвинуть светильник правее или левее на небольшое расстояние (15–20 мм) вдоль шинпровода до выбранного положения.
- Отрегулируйте положение излучателя, наклонив его под требуемым углом.
- Для извлечения светильника захватите его открытые грани пальцами и, преодолевая усилие магнитного крепления, потяните в направлении, противоположном плоскости крепления. Светильник отсоединится от шинпровода.

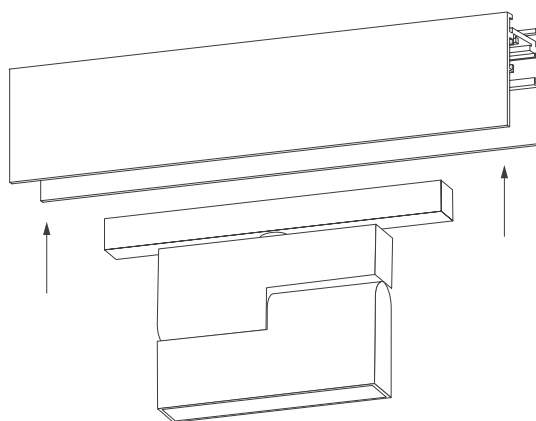


Рис. 2. Установка светильника