



Электронная документация

## АЛЮМИНИЕВЫЙ ПРОФИЛЬ

### HR-FACADE-2000 ANOD

### ОПИСАНИЕ

- Накладной профиль для фасадного освещения.
- Возможность герметизации до степени защиты IP68 и устойчивость к ударам до степени защиты IK10.
- Регулировка угла освещения (с помощью регулируемых держателей HR-FACADE).
- Экран повышенной прочности из стойкого к УФ-излучению поликарбоната, доступен матовый.

### ПРИМЕНЕНИЕ

- Создание водонепроницаемых и противоударных конструкций для фасадного освещения.
- Для светодиодных лент и линеек шириной до 17 мм.



17 мм




Накладной



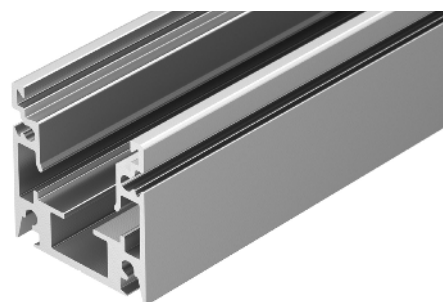
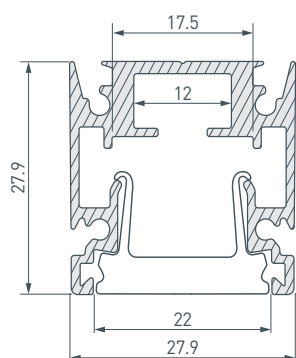
Серебристый

### ПАРАМЕТРЫ

Артикул	<b>034946</b>
Модель	<b>HR-FACADE-2000 ANOD</b>
Цвет	 <b>серебристый</b>
Покрытие	<b>анодированное</b>
Форма (сечение)	<b>прямоугольная</b>
Назначение	<b>для прямоугольных светильников</b>
Размеры профиля	<b>2000×27.9×27.9 мм</b>
Ширина площадки для лент	<b>17.5 мм</b>
Рассеиваемая (отводимая) тепловая мощность* на 1 м	<b>26 Вт</b>

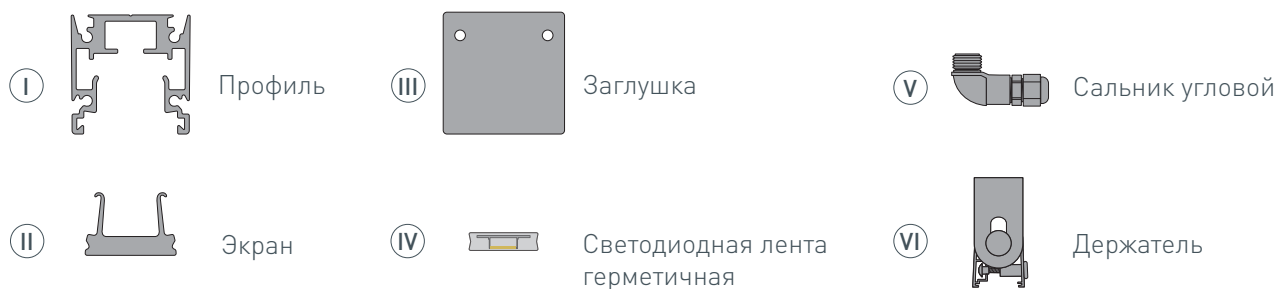
\* При использовании светодиодных лент и линеек.

# ЧЕРТЕЖ



# РУКОВОДСТВО ПО МОНТАЖУ ПРОФИЛЯ

Необходимые компоненты:



- 1 / Выведите кабель от источника питания для светодиодной ленты на поверхность. Закрепите основания держателей (VI) на поверхности (2 шт — для крепления 2000 мм профиля, 4 шт — для 3000 мм). Просверлите отверстие в профиле (I) для вывода кабеля питания светодиодной ленты. Вставьте и вкрутите часть углового сальника (V) в отверстие (рисунок 1). Установите на профиль (I) заглушки (III).

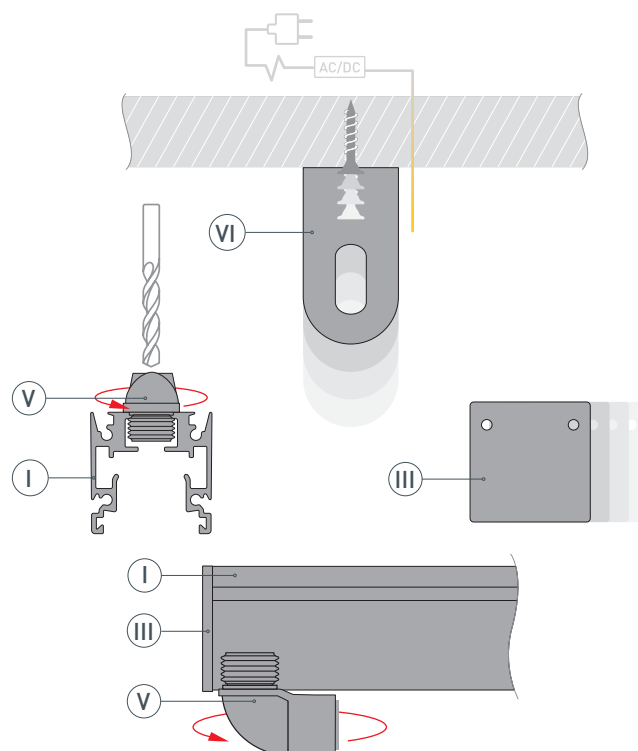


Рис. 1. Вид профиля сбоку. Установка части углового сальника на профиль

- 2 / Обезжирьте поверхность профиля (I) перед установкой светодиодной ленты. Установите светодиодную ленту (IV) в профиль (I).

**Рекомендуется использовать ленту со степенью защиты не ниже IP65.**

Кабель светодиодной ленты (IV) протяните в сальник (V) для обеспечения устойчивости к механическим, термическим и химическим воздействиям. Установите остальные части сальника (V) и затяните их.

Затем заполните пространство возле торцевых заглушек (III) внутри профиля (I) нейтральным силиконовым клеем-герметиком (рисунок 2).

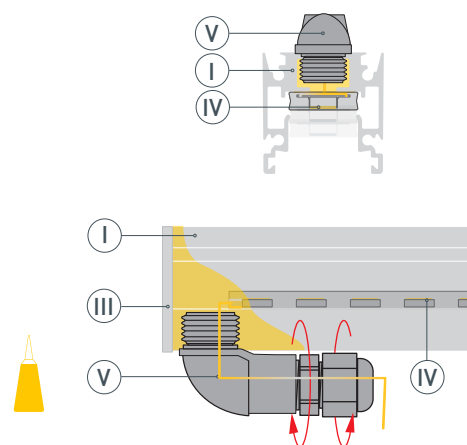
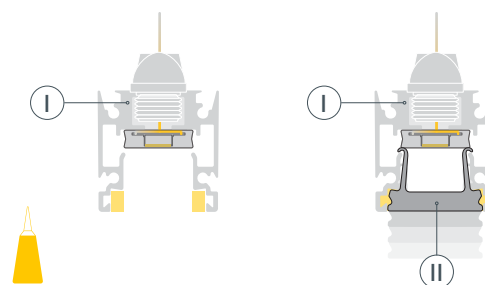


Рис. 2. Вид профиля сбоку. Профиль с установленным угловым сальником

- 3** / Нанесите на края внутренней части профиля **I** нейтральный силиконовый клей-герметик. Установите экран **II** на профиль **I**, слегка прижав его к профилю. При необходимости удалите излишки клея с поверхности профиля. Профиль с клеем-герметиком должен сохнуть в течение 10 дней.



- 4** / Установите на профиль **I** ответные части держателей **VI** и зафиксируйте их, затянув гайки с помощью шестигранного ключа (рисунок 3). Если в дальнейшем необходимо регулировать положение профиля с помощью держателя, то не затягивайте гайки полностью. Возможны различные варианты установки ответной части держателя **VI** на профиль **I** (рисунок 4).

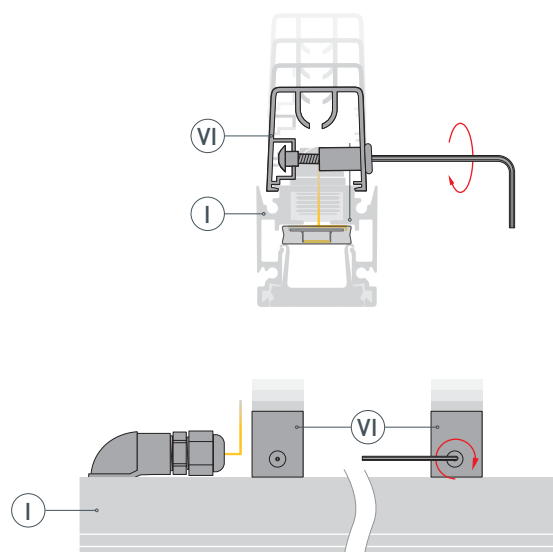


Рис. 3. Вид профиля сбоку. Установка сальника и ответных частей держателей на профиль

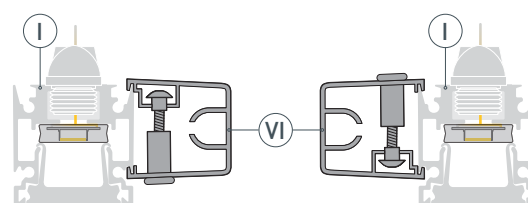


Рис. 4. Дополнительные варианты установки ответных частей держателей на профиль

- 5** / Подключите светодиодную ленту (IV) к источнику питания, строго соблюдая полярность, обозначенную на плате светодиодной ленты. Максимально допустимая для подключения длина отрезка светодиодной ленты указана в инструкции к светодиодной ленте. Для обеспечения равномерного свечения ленты по всей длине рекомендуется подавать питание на светодиодную ленту с двух сторон. Установите профиль (I) в держатели (VI), для этого необходимо установить ответную часть держателя (VI) в основание держателя (VI). Отрегулируйте и зафиксируйте положение профиля (I), затянув гайки в держателях (VI) (рисунок 5).

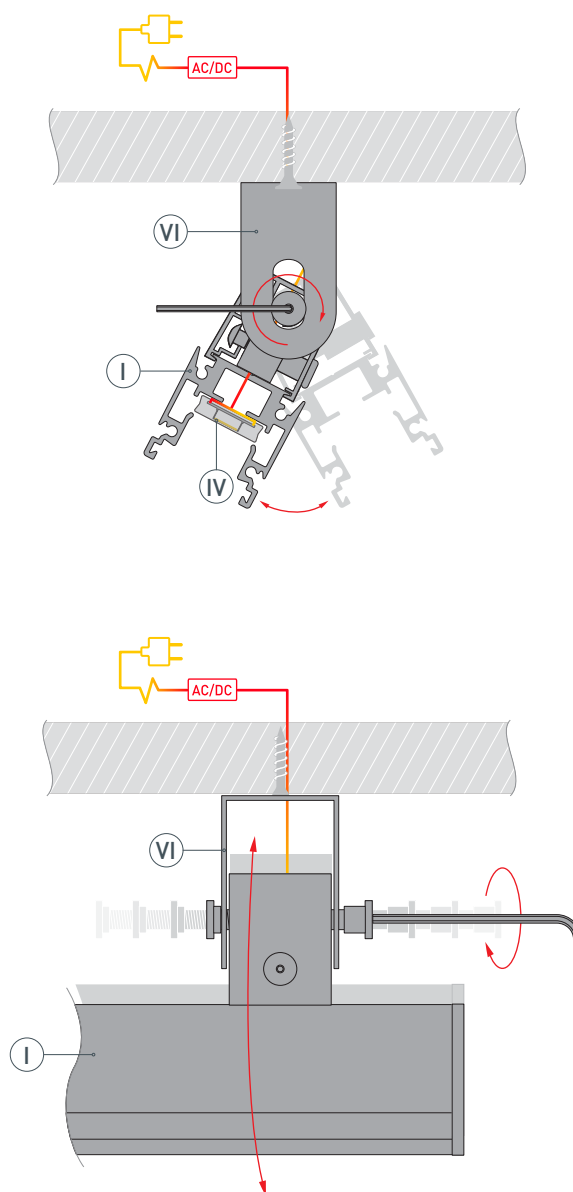


Рис. 5. Вид профиля сбоку. Фиксация положения профиля в держателях

## СОПУТСТВУЮЩИЕ ТОВАРЫ И АКСЕССУАРЫ

Приобретаются отдельно

Экран



**035037**  
HR-FACADE-2000 матовый

Заглушка



**035062**  
HR-FACADE глухая

Держатель



**034948**  
Регулируемый HR-FACADE

Соединитель



**016900**  
KLW-2 (4-10mm, IP67)

Разветвитель



**016901**  
KLW-3 (4-10mm, IP67)

Сальник



**021748**  
KLW-1 (4.5-10mm, IP67)

Сальник



**034943**  
Угловой KLW-4 (4-10mm, IP67)