

Электронная документация

## ПРОФИЛЬ С ЭКРАНОМ

**ALU-ASYMETRIC-2000 ANOD+FROST LENS**

### ОПИСАНИЕ

- Алюминиевый встраиваемый профиль для декоративной подсветки.
- В комплект профиля входит полуматовый асимметричный экран-линза.
- Экран создает направленное освещение под углом 55–65°.

### ПРИМЕНЕНИЕ

- Создание акцентного (направленного) освещения.
- Подсветка стен.
- Для светодиодных лент шириной до 12.2 мм.



12.2 мм




Встраиваемый



Серебристый

### ПАРАМЕТРЫ ПРОФИЛЯ

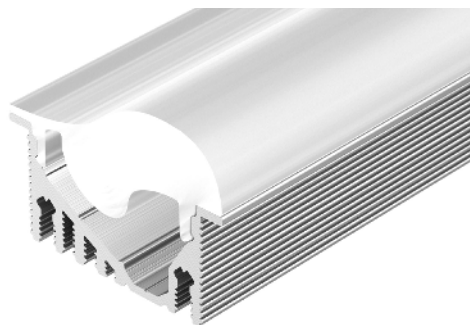
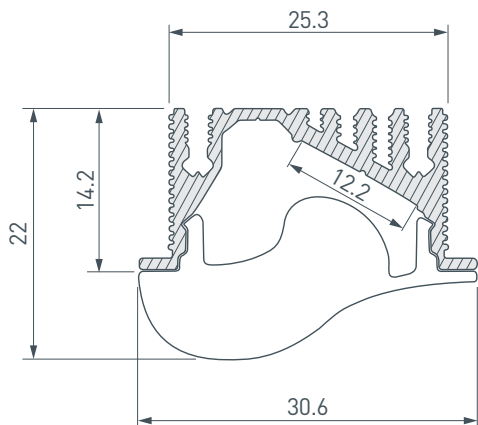
Артикул	<b>019270</b>
Модель	<b>ALU-ASYMETRIC-2000 ANOD+FROST LENS</b>
Цвет	 <b>серебристый</b>
Покрытие	<b>анодированное</b>
Форма (сечение)	<b>с фланцем</b>
Назначение	<b>для прямоугольных светильников</b>
Размеры профиля	<b>2000×30.6×22 мм</b>
Ширина площадки для лент	<b>12.2 мм</b>
Рассеиваемая (отводимая) тепловая мощность* на 1 м	<b>20 Вт</b>

### ПАРАМЕТРЫ ЭКРАНА

Материал	<b>полуматовый поликарбонат (PC)</b>
Светопропускание	<b>80%</b>

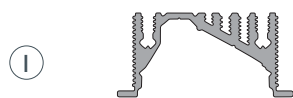
\* При использовании светодиодных лент и линеек.

# ЧЕРТЕЖ

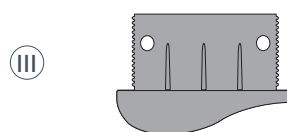


# РУКОВОДСТВО ПО МОНТАЖУ ПРОФИЛЯ

Необходимые компоненты:



Профиль



Заглушка

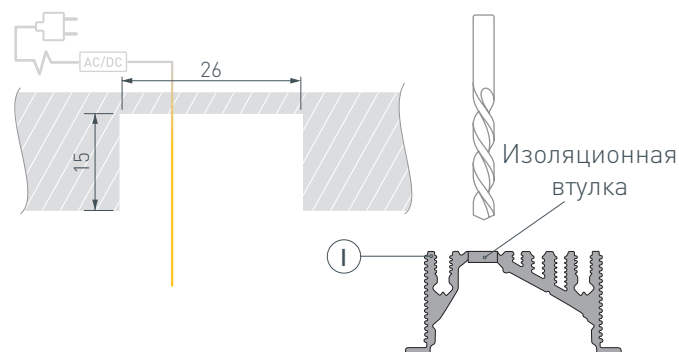


Экран

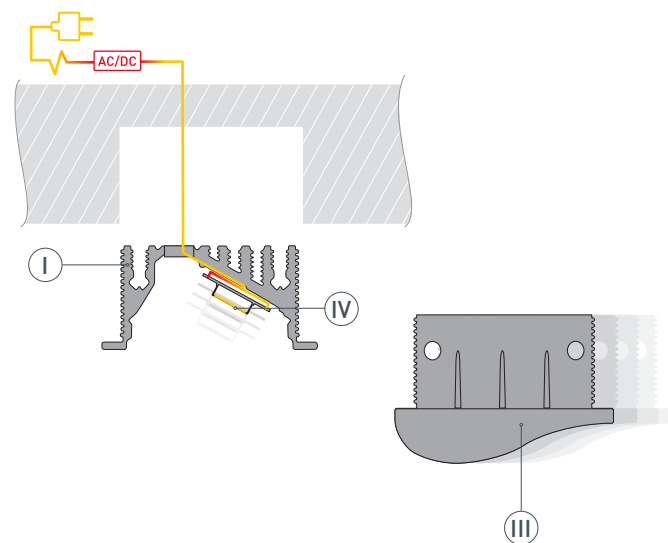


Светодиодная лента

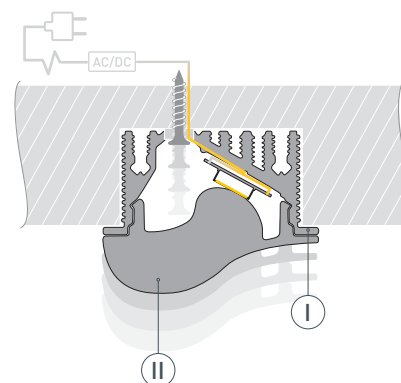
- 1** / Подготовьте паз для установки профиля **I** шириной 26 мм и глубиной 15 мм, выведите наружу кабель от источника питания для светодиодной ленты. Просверлите отверстие в профиле **I** для вывода кабеля питания светодиодной ленты. Установите и зафиксируйте в профиле **I** в отверстии для кабеля питания светодиодной ленты проходную изоляционную втулку.



- 2** / Проведите кабель питания через изоляционную втулку в профиле **I**. Перед приклеиванием ленты рекомендуется обезжирить поверхность профиля **I**. Установите в профиль **I** светодиодную ленту **IV** и подключите ее к источнику питания, строго соблюдая полярность, обозначенную на плате светодиодной ленты **IV**. Максимально допустимая для подключения длина отрезка светодиодной ленты указана в инструкции к светодиодной ленте. Для обеспечения равномерного свечения ленты по всей длине рекомендуется подавать питание на светодиодную ленту с двух сторон. Установите на профиль **I** заглушки **III**.



- 3** / Установите профиль **I** в подготовленный паз и зафиксируйте его. Установите на профиль **I** экран **II**.



## СОПУТСТВУЮЩИЕ ТОВАРЫ И АКСЕССУАРЫ

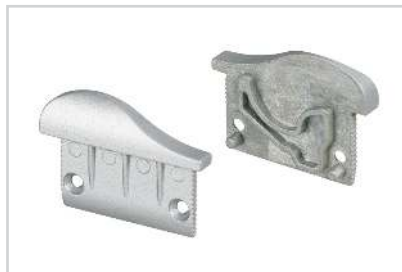
Приобретаются отдельно

Заглушка



**019628**  
ALU-ASYMETRIC левая

Заглушка



**019629**  
ALU-ASYMETRIC правая